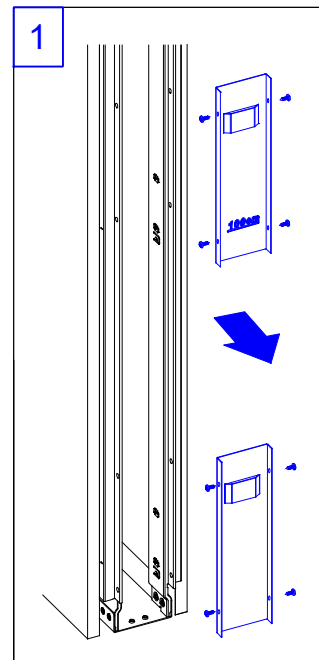


OPENBOX INSTALLAZIONE PORTA-MONTAGE DE LA PORTE-COLOCACION DE LA PUERTA-MONTAGE DER TÜR-INSTALLATION DOOR



1

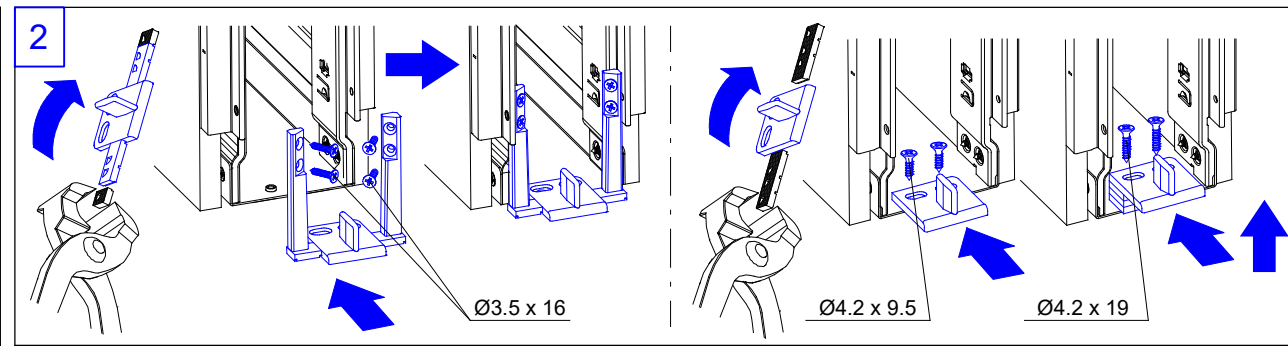
IT TOGLIERE LE DUE MASCHERINE DI CONTENIMENTO E I DISTANZIALI INTERNI DI POLIESTIRENO. PULIRE ACCURATAMENTE L'INTERNO DEL CASSONETTO.

FR ENLEVER LES DEUX GABARITS DE RETENUE ET LES ÉCARTEURS INTERNES EN POLYSTYRÈNE. NETTOYER SOIGNEUSEMENT L'INTÉRIEUR DU CASSON.

ES RETIRAR LAS DOS SUJECIONES Y LOS SEPARADORES INTERNOS DE POLIESTIRENO. LIMPIE A FONDO EL INTERIOR DEL ARMAZÓN.

DE DIE BEIDEN ABDECKBLENDEN UND DIE INTERNEN DISTANZSTÜCKE AUS POLYSTYROL ENTFERNEN. DAS INNERE DES KASTENRAHMENS (WANDTASCHEN) SORGFÄLTIG REINIGEN.

EN REMOVE THE TWO RETAINING BRACKETS AND THE INTERNAL POLYSTYRENE SPACERS. THOROUGHLY CLEAN THE INSIDE OF THE CASE.



2

IT FISSAGGIO LATERALE: ADEGUARE LA GUIDA A PAVIMENTO ALLA SEDE INTERNA DEL CASSONETTO, FISSARE CON LE VITI AUTOFORANTI IN DOTAZIONE.

FR FIXATION LATÉRALE: ADAPTER LE GUIDE AU SOL AU VIDE INTERNE DU CHÂSSIS, FIXER À L'AIDE DES VIS AUTOFOREUSES FOURNIES.

ES FIJACIÓN LATERAL: ADAPTAR LA GUÍA DE SUELO AL ALOJAMIENTO INTERNO DEL ARMAZÓN, FIJAR CON LOS TORNILLOS AUTOTALADRANTES SUMINISTRADOS.

DE SEITLICHE BEFESTIGUNG: DIE BODENFÜHRUNG AN DEN INTERNEN SITZ DES KASTENS ANPASSEN, MIT DEN MITGELIEFERTEN SELBSTBOHRENDEN SCHRAUBEN BEFESTIGEN.

EN SIDE FIXING: ADJUST THE FLOOR TRACK TO THE INTERNAL CASE SPACE, SECURE WITH THE SELF-TAPPING SCREWS SUPPLIED.

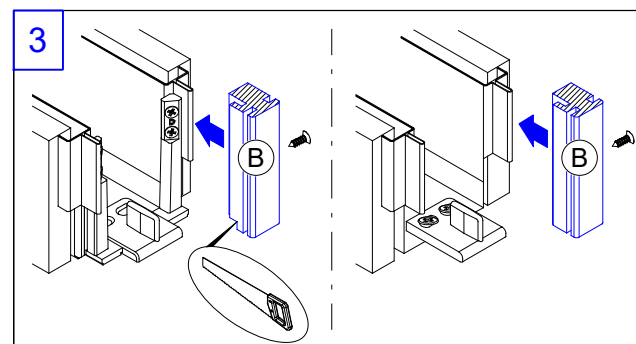
IT FISSAGGIO SULLA BASE: FISSARE LA GUIDA A PAVIMENTO UTILIZZANDO LE VITI 4,2x9,5. SE IL CASSONETTO FOSSE STATO MONTATO SOTTO IL LIVELLO DEL PAVIMENTO UTILIZZARE GLI SPessori IN DOTAZIONE E IN QUESTO CASO LE VITI 4,2x19.

FR FIXATION SUR LA BASE: FIXER LE GUIDE AU SOL EN UTILISANT LES VIS 4,2x9,5. SI LE CHÂSSIS A ÉTÉ MONTÉ SOUS LE NIVEAU DU SOL, UTILISER LES CALES FOURNIES ET, DANS CE CAS, LES VIS 4,2x19.

ES FIJACIÓN EN LA BASE: FIJAR LA GUÍA DE SUELO MEDIANTE LOS TORNILLOS 4,2x9,5. SI EL ARMAZÓN SE HA MONTADO POR DEBAJO DEL NIVEL DEL SUELO, UTILIZAR LOS ESPESORES SUMINISTRADOS Y EN ESTE CASO LOS TORNILLOS 4,2x19.

DE BEFESTIGUNG AUF DER BASIS: DIE BODENFÜHRUNG MIT VERWENDUNG DER SCHRAUBEN 4,2x9,5 BEFESTIGEN. SOLLTE DER KASTEN UNTER DER BODENHÖHE MONTIERT SEIN, DIE MITGELIEFERTEN AUSGLEICHSSCHEIBEN UND IN DIESEM FALL DIE SCHRAUBEN 4,2x19 VERWENDEN.

EN FIXING ON THE BASE: SECURE THE FLOOR TRACK USING THE 4,2x9,5 SCREWS. IF THE CASE HAS BEEN FITTED BELOW FLOOR LEVEL, USE THE SPACERS SUPPLIED AND IN THIS CASE THE 4,2x19 SCREWS.



3

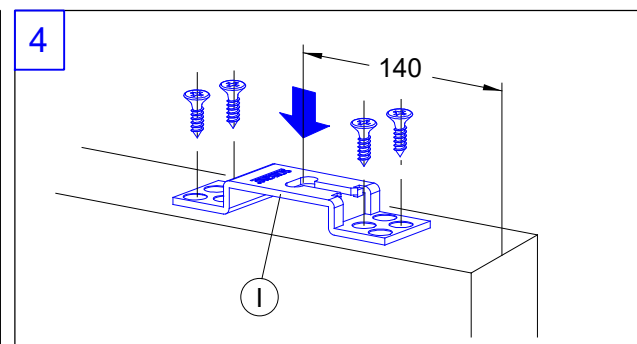
IT INCASTRARE UN MONTANTE (B) NELL'APPOSITA LAMELLA. FORARE MONTANTE E LAMIERA E FISSARE CON VITI AUTOFILETTANTI.

FR ENCASTRER UN MONTANT (B) DANS LA BORDURE VERTICALE DU CHÂSSIS ET LE FIXER AVEC DES VIS AUTOFOREUSES.

ES ENCAJAR UN MONTANTE (B) EN EL COSTADO DEL PREMARCO. TALADRAR MONTANTE Y COSTADO Y FIJAR CON TORNILLOS AUTORROSCANTES.

DE NUR EINEN DER (B) TÜRPFOSTEN IN DIE VORGESEHENE LAMELLE EINSpanNEN UND MIT SELBSTSCHNEIDENDEN SCHRAUBEN BEFESTIGEN. (DABEI TÜRPFOSTEN UND BLECH DURCHLÖCHERN).

EN FIT JAMB (B) ON THE BOX FRAME. IT IS HELPFUL TO DRILL THE METAL SHEET PREDEILL AND FIX WITH SCREWS.



4

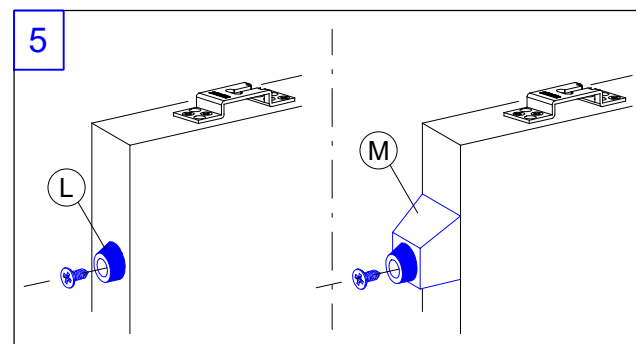
IT FISSARE LE STAFFE DI SOSPENSIONE ALLA PORTA TENENDO L'INCAVO(I) PER L'AGGANCIO DEL CARRELLO VERSO IL LATO ANTERIORE DELLA PORTA.

FR FIXER LES ETRIERS DE SUSPENSION SUR LA PORTE EN VEILLANT A CE QUE L'OUVERTURE (I) AMENAGEE POUR L'ACCROCHAGE DU CHARIOT SE TROUVE VERS LE COTE ANTERIEUR DE LA PORTE.

ES FIJAR LAS GARRAS DE SUJECIÓN A LA PUERTA MANTENIENDO LA CAVIDAD(I) PARA LA FIJACIÓN DEL CARRO ORIENTADA HACIA EL LADO DELANTERO DE LA PUERTA.

DE DIE AUFHÄNGEBÜGEL AN DER TÜR BEFESTIGEN; HIERBEI MUSS DIE ÖFFNUNG (I) FÜR DAS EINHAKEN DES ROLLWAGENS ZUR VORDERSEITE DER TÜR GERICHTET SEIN.

EN FIX SUSPENSION BRACKETS TO DOOR, WITH THE SLOT (I) FOR HOOKING ONTO HANGER TOWARDS FRONT SIDE OF DOOR.



5

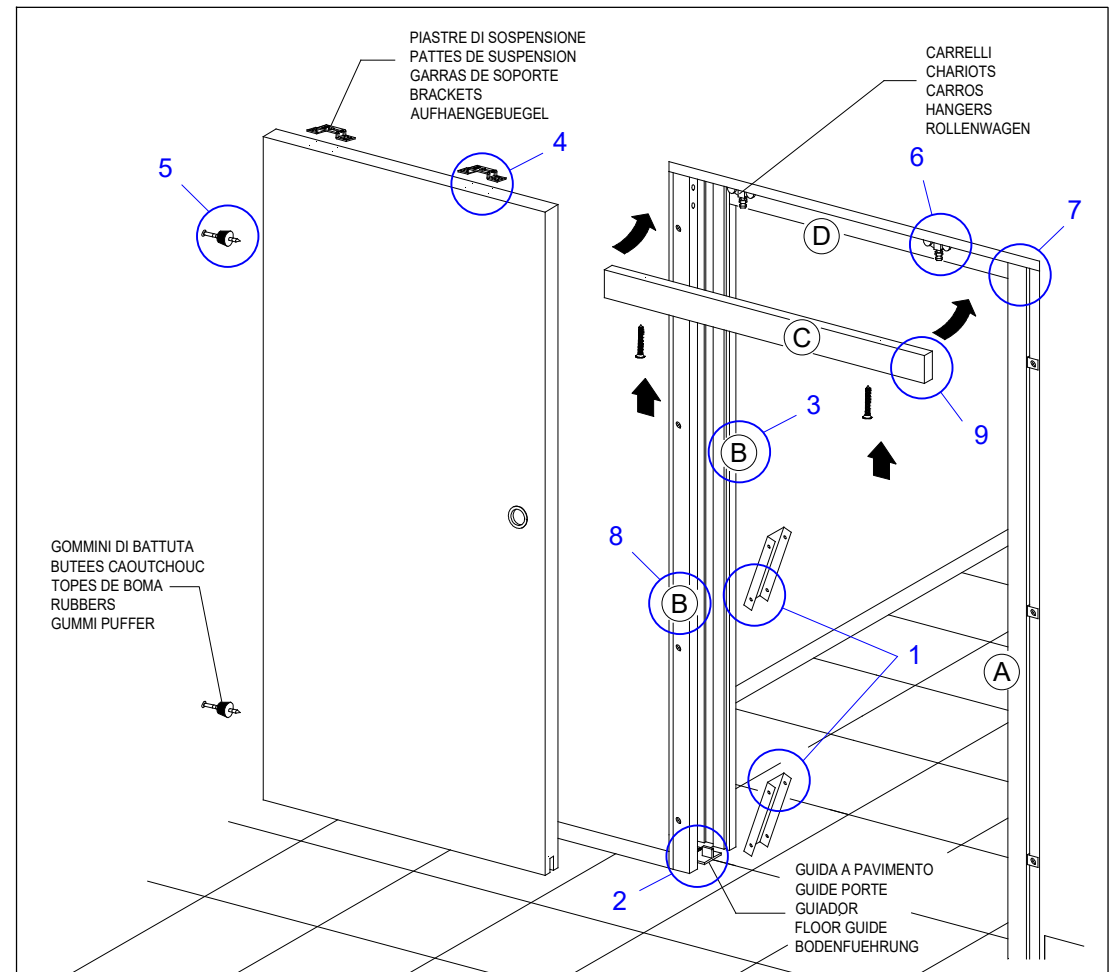
IT FISSARE I GOMMINI DI BATTUTA(L) SUL FIANCO POSTERIORE DELLA PORTA. PER LA SCOMPARSA PARZIALE INSERIRE UNO SPESORE(M).

FR INSTALLER LES BUTEES(L) A L'ARRIERE DE LA PORTE. AFIN QUE LA PORTE DEPASSE, INSTALLER LES BUTEES SUR DES CALES EN BOIS(M).

ES FIJAR LOS TOPES(L) EN EL COSTADO POSTERIOR DE LA PUERTA, EN EL CASO DE INTRODUCCION PARCIAL, UTILIZAR UN SUPLEMENTO DE MADERA(M).

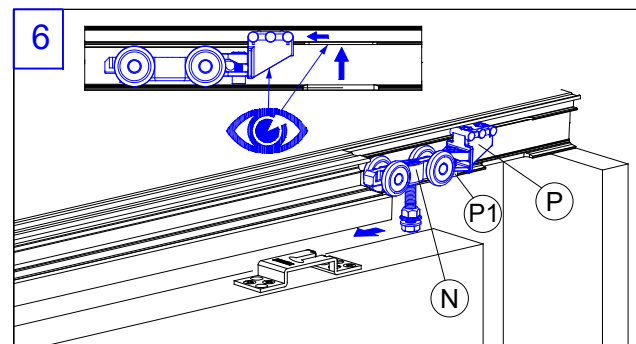
DE GUMMIPUFFER AUF DER HINTERSEITE DER TÜR MONTIEREN(L). SOLL DIE TÜR VORSTEHEN, HOLZKLOTZ(M) ZWISCHEN TÜR UND GUMMIPUFFER MONTIEREN.

EN FIT THE RUBBER BUFFER(L) TO THE REAR OF EDGE OF THE PANEL SHOULD YOU REQUIRE THE DOORS TO TOTALLY DISAPPEAR FIX BUFFER DIRECTLY TO THE DOOR, IF YOU WISH DOOR TO PROJECT SLIGHTLY FIX THE BUFFER TO APPLIED TIMBER SPACER(M).



IN DOTAZIONE-EN DOTATION-EN DOTACION-ZUBEHOR-PACK CONTENTS

IT CARRELLI CHARIOTS CARROS HANGERS ROLLENWAGEN	IT PIASTRE DI SOSPENSIONE PATTES DE SUSPENSION GARRAS DE SOPORTE BRACKETS AUFHÄNGEBUEGEL	IT VITI VIS TORNILLOS SCHRAUBEN	IT FERMO DI BATTUTA BUTEE D'ARRET TOPE DE CIERRE RETAINING HOOK TÜR ARRETIERUNG	IT GUIDA A PAVIMENTO GUIDE PORTE GUIADOR FLOOR GUIDE BODENFÜHRUNG
		IT GOMMINI DI BATTUTA BUTEES CAOUTCHOUC TOPE DE BOMA RUBBERS GUMMI PUFFER		



6

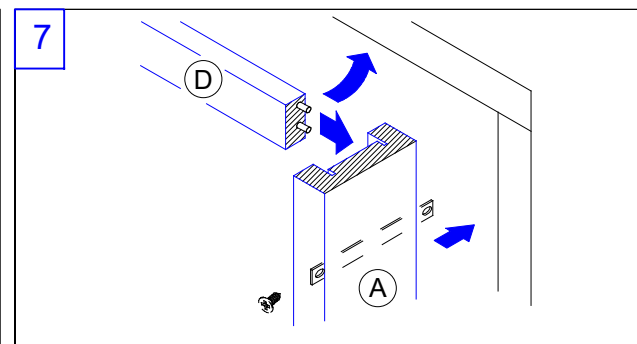
IT INTRODURRE I CARRELLI(N) E IL FERMO (P) NELL'APPOSITA ASOLA. AGGANCIARE LA PORTA E REGOLARE LO SCORRIMENTO. TRAMITE LA VITE(P1) REGOLARE L'AGGANCIO DELLA PORTA AL FERMO.

FR INTRODUIRE LES CHARIOTS (N) ET LA BUTEE D'ARRET (P) DANS LE LOGEMENT RESERVE. POSITIONNER LA PORTE ET EN REGLER LE COULISSEMENT. UTILISER LA VIS (P1) POUR REGLER LA FIXATION DE LA PORTE A LA BUTEE D'ARRET.

ES INTRODUCIR LOS CARROS (N) Y EL TOPE(P) EN EL OJAL PREDISPUETO PARA ALOJARLOS. ENGARZAR LA PUERTA Y REGULAR SU DESLIZAMIENTO. POR MEDIO DEL TORNILLO, (P1) AJUSTAR EL ENGANCHE DE LA PUERTA AL TOPE.

DE DEN ROLLWAGEN (N) UND DEN ANSCHLAG (P) IN DIE VORGESEHENE SCHIENE EINFÜGEN. DIE TÜR EINHAKEN UND DEREN GleITBEWEGUNG REGELN. ÜBER DIE SCHRAUBE (P1) DIE EINHAUNG DER TÜR AM ANSCHLAG REGELN.

EN FIT THE HANGERS (N) AND THE STOP (P) INTO THE SPECIFIC SLOT. HOOK ON THE DOOR AND ADJUST FOR CORRECT SLIDING MOVEMENT. USE SCREW (P1) TO ADJUST HOOKING OF DOOR TO STOP.



7

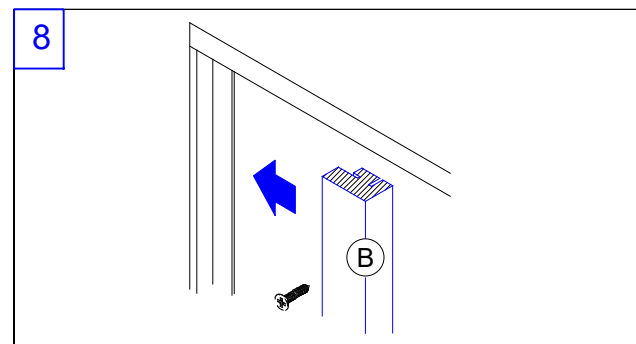
IT INSERIRE IL TRAVERSO (D) SUL MONTANTE (B) PRECEDENTEMENTE FISSATO, INCASTRARE IL MONTANTE DI BATTUTA(A) E FISSARLO IN POSIZIONE.

FR INTRODUIRE LA TRAVERSE (D) DANS LE MONTANT (B) DEJA INSTALLE, POSITIONNER LE MONTANT (A). FIXER LE MONTANT (A).

ES ENCAJAR EL TRAVERSAÑO (D) AL MONTANTE (B), FIJADO ANTERIORMENTE, COLOCAR EL MONTANTE DE CIERRE (A) Y FIJARLO.

DE QUERSTREBE (D) AN DEN SCHON BEFESTIGTEN TÜRPFOSTEN (B) UND GLEICHZEITIG DEN TÜRPFOSTEN (A) EINSpanNEN. DIESEN LOTRECHT AN DEN STÄNDER ANDÜBELN.

EN SLOT CROSS PIECE (D) TO JAMB (B) (ALREADY FITTED) AND AT THE SAME TIME SLOT IN JAMB (A).



8

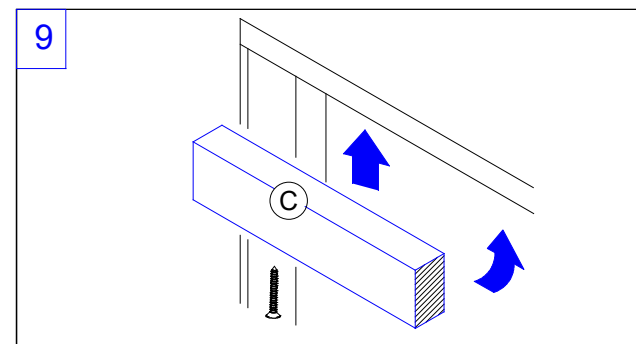
IT FISSARE IL SECONDO MONTANTE (B).

FR FIXER LE MONTANT (B) RESTANT.

ES FIJAR EL SEGUNDO MONTANTE (B).

DE DEN ANDEREN TÜRPFOSTEN (B) MONTIEREN.

EN FIT THE REMAINING JAMB (B).



9

IT AVVITARE IL SECONDO TRAVERSO (C). (ASPORTABILE PER EVENTUALI REGOLAZIONI O MANUTENZIONI).

FR INSTALLER LA TRAVERSE (C) DE SORTE QU'ELLE PUISSE ETRE DEMONTEE POUR D'EVENTUELLES INTERVENTIONS DE REGLAGE OU D'ENTRETIEN.

ES ATORNILLAR EL SEGUNDO TRAVERSAÑO (C). (DESMONTABLE PARA EFECTUAR POSIBLES REGULACIONES).

DE DIE QUERSTREBE (C) NUR MIT SCHRAUBEN BEFESTIGEN, DAMIT SIE FÜR EVENTUELLE REGULUNGEN ABMONTIERT WERDEN KANN.

EN FIT CROSS PIECE (C) SO THAT IT CAN BE REMOVED EASILY FOR ADJUSTMENT OR ROUTINE MAINTENANCE PURPOSES.

I dati pubblicati sono indicativi. SCRIGNO S.p.A. declina ogni responsabilità per le possibili inesattezze contenute, dovute ad errori di stampa, di trascrizione o per qualsiasi altro motivo e si riserva il diritto di apportare modifiche atte a migliorare i prodotti senza preavviso. La riproduzione anche parziale è severamente vietata a norme di legge.

Ces informations sont remises à titre indicatif. SCRIGNO S.p.A. décline toute responsabilité en cas d'erreur d'impression, de traduction, ou pour tout autre motif. Elle se réserve le droit d'apporter toute modification pour le montage et l'amélioration du produit sans préavis. Toute reproduction même partielle de ce document est formellement interdite.

Los datos publicados son indicativos. La sociedad SCRIGNO S.p.A. declina toda responsabilidad por los posibles errores contenidos, debido a errores de imprenta, de transcripción o cualquier otro motivo y se reserva el derecho de mejorar los productos sin previo aviso. La reproducción total o parcial está prohibida por la ley.

Bei den veröffentlichten Daten handelt es sich um Richtwerte. Die Scrigno S.p.A. lehnt jegliche Haftung für auf Druckfehler oder andere Ursachen zurückzuführende Ungenauigkeiten ab, und behält sich das Recht vor, jederzeit ohne Vorankündigung Verbesserungen am Produkt vorzunehmen. Der Nachdruck ist auch auszugsweise gesetzlich untersagt.

The information given in this document is for descriptive purposes only. SCRIGNO S.p.A. will not be held responsible for any inaccuracies caused by printing errors, transcription errors or for any other reason, and reserves the right to make modifications, without giving prior notice for the improvement of its products. The reproduction, including the partial reproduction, of this document is severely prohibited within the terms of the Law.

SCRIGNO

Scrigno SpA | scrigno.com
via Casale Sant'Emmele 975
47822 Santarcangelo di Romagna (RN)
ph. + 39 0541 757111
scrigno@scrigno.it

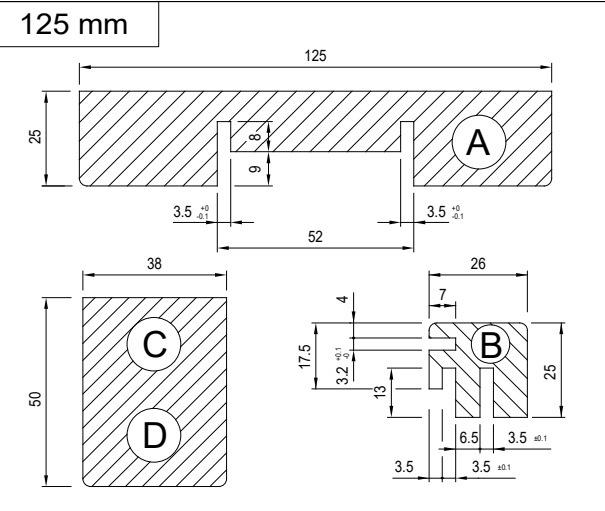
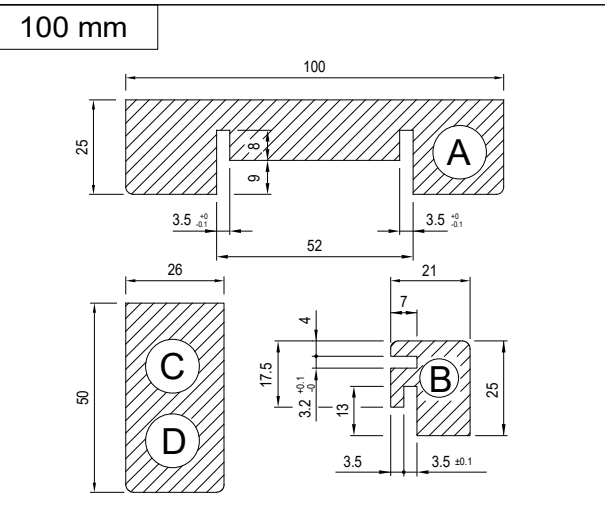
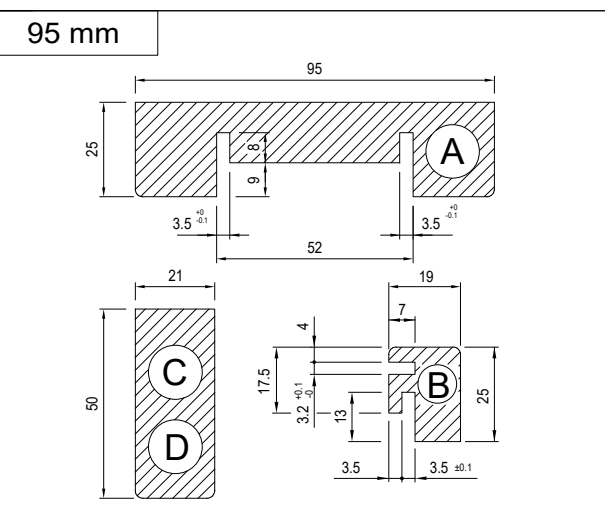
IS-0391 Rev.0

ANTE E STIPITI - PORTES ET KIT FINITION - PUERTAS Y MARCOS - TÜREN UND TÜRPFOSTEN - DOORS AND END POSTS

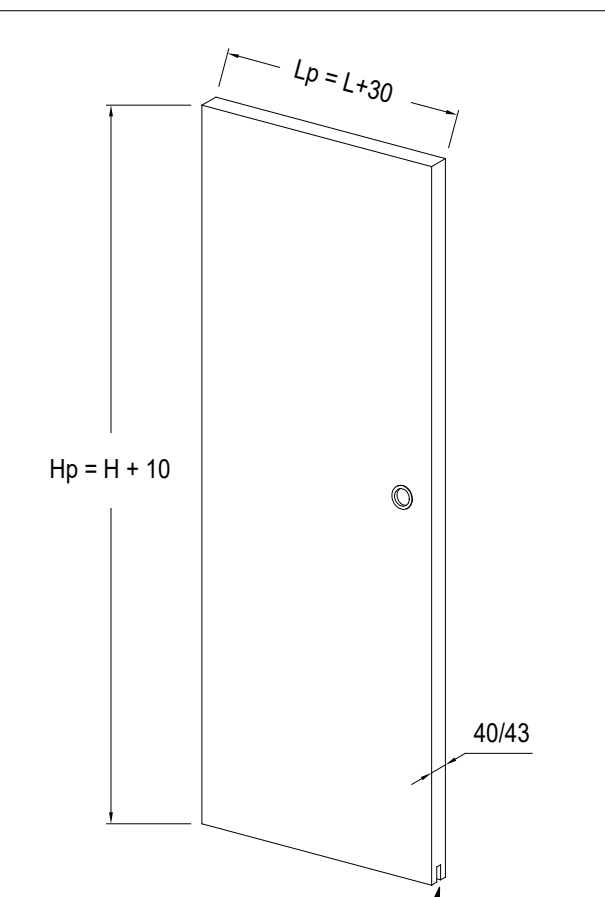
STIPITI - KIT FINITION - MARCOS - TÜRPFOSTEN - END POSTS

DIMENSIONI PANNELLO - DIMENSIONS DES PORTES - MEDIDAS HOJAS DE PUERTA - TÜRMASSE - DOOR DIMENSIONS

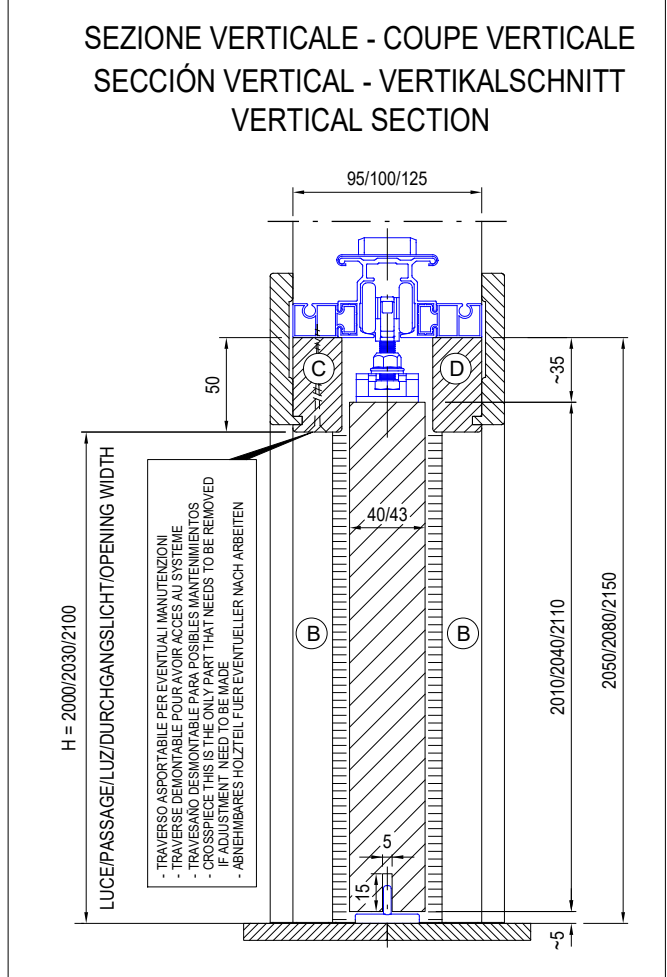
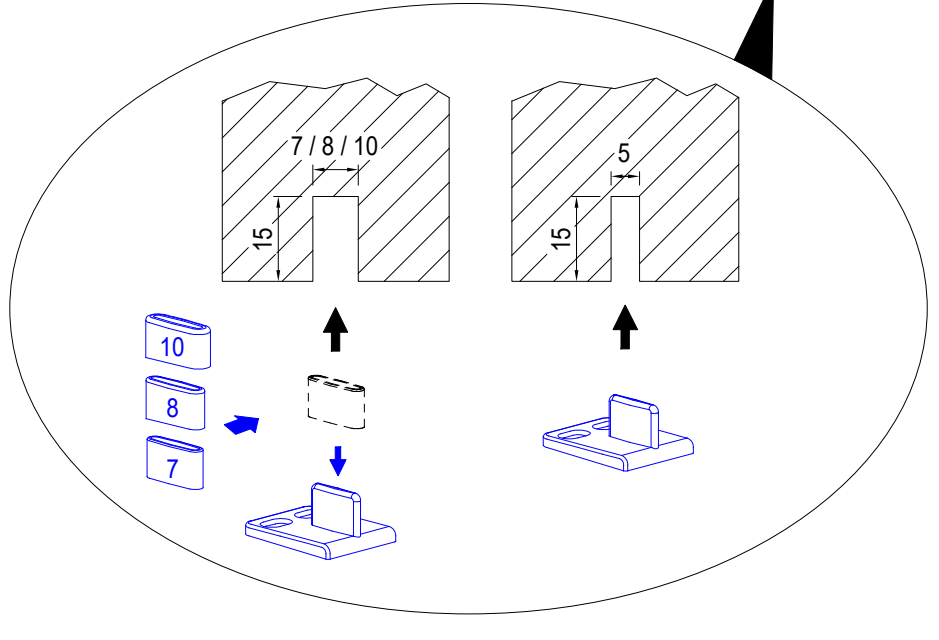
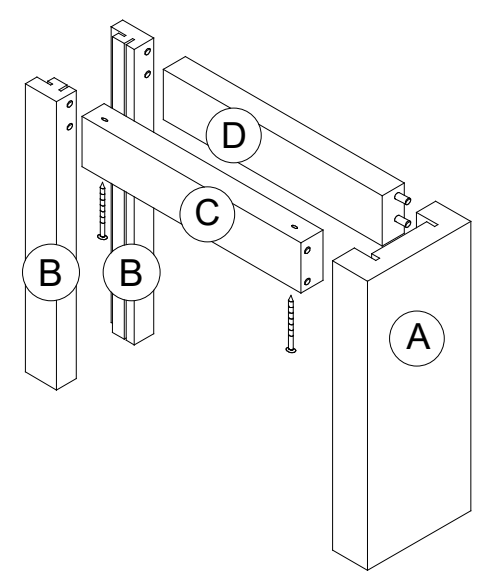
L x H	A		B		C		D	
	N°	N°	mm	N°	mm	N°	mm	
600x2000 600x2030 600x2100	1	2	2050 2080 2150	1	600	1	600	
700x2000 700x2030 700x2100	1	2	2050 2080 2150	1	700	1	700	
800x2000 800x2030 800x2100	1	2	2050 2080 2150	1	800	1	800	
900x2000 900x2030 900x2100	1	2	2050 2080 2150	1	900	1	900	
1000x2000 1000x2030 1000x2100	1	2	2050 2080 2150	1	1000	1	1000	
1100x2000 1100x2030 1100x2100	1	2	2050 2080 2150	1	1100	1	1100	
1200x2000 1200x2030 1200x2100	1	2	2050 2080 2150	1	1200	1	1200	



L x H	Lp x Hp	
600x2000 600x2030 600x2100	630 x	2040 2110
700x2000 700x2030 700x2100	730 x	2040 2110
800x2000 800x2030 800x2100	830 x	2040 2110
900x2000 900x2030 900x2100	930 x	2040 2110
1000x2000 1000x2030 1000x2100	1030 x	2040 2110
1100x2000 1100x2030 1100x2100	1130 x	2040 2110
1200x2000 1200x2030 1200x2100	1230 x	2040 2110



SPESSORI PORTA - EPAISSEUR PORTE - GROSOR PUERTA TÜRSTÄRKE - DOOR THICKNESS			
PARETE FINITA PAROIS FINIE PARED ACABADA FERTIGWANDSTÄRKE FINISHED WALL	95	100	125
INTERNO CASSONETTO LARGEUR INTERNE INTERIOR ARMAZON LEERRAUM INTERNAL OF FRAME	52	54	69
SPESS. MAX PORTA EPAISSEUR MAX. PORTE GROSOR MAXIMO PUERTA MAX.TÜR-STÄRKE MAX DOOR THICKNESS	40	40	43



SEZIONE ORIZZONTALE / COUPE HORIZONTALE / SECCIÓN HORIZONTAL / HORIZONTALER ABSCHNITT / HORIZONTAL SECTION

