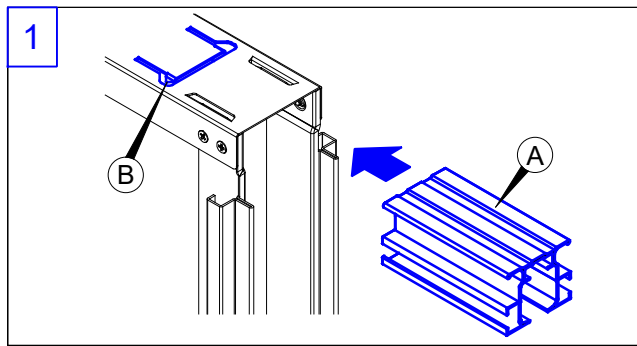
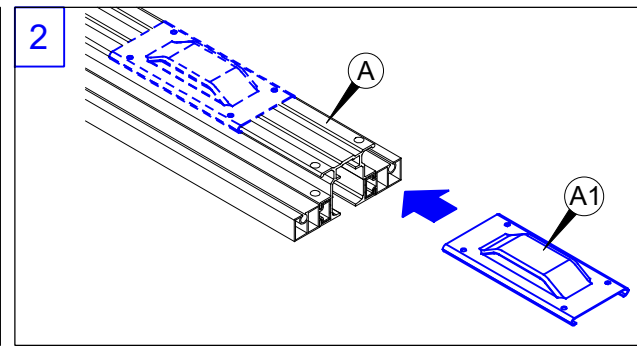


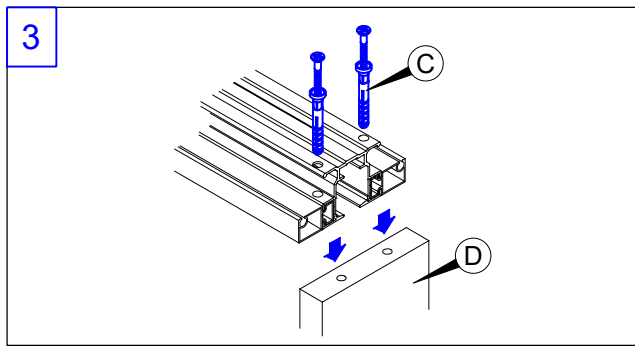
OPENBOX CARTONGESSO-PLAQUES DE PLATRE-CARTON YESO-GIPSKARTON-PLASTERBOARD



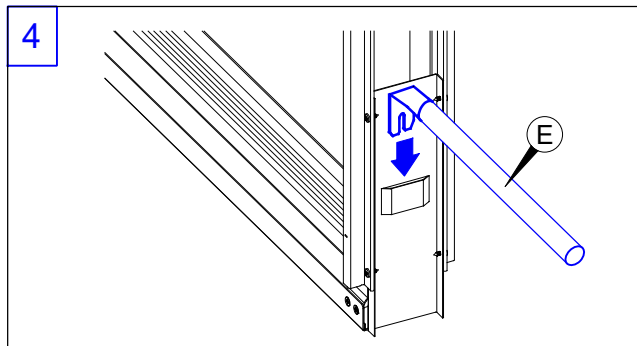
- IT SPINGERE IL TRAVERSO (A) DENTRO LA GUIDA DEL CASSONETTO FINO AD AGGANCIARLO ALLA MOLLA (B)
- FR INTRODUIRE LE RAIL DANS LE GUIDE(A) JUSQU'AU VERROUILLAGE PAR LE CLIP(B).
- ES INTRODUCIR LA GUIA(A) EN SU ALOJAMIENTO DEL ARMAZON HASTA QUE ENGANCHE AL MUELLE(B)
- DE DIE SCHIEBETÜRSCHIENE IN DIE EIGENS DAZU BESTIMMTE FÜHRUNG IM OBERTEIL DER SCHIEBETÜRZARGE EINFÜGEN UND BIS ZUM ANKUPPELN MIT DER FEDER EINSCHIEBEN.
- EN INSERT RAIL (A) INTO THE GUIDE ON TOP PART OF THE FRAME TILL IT LOCKS (B)



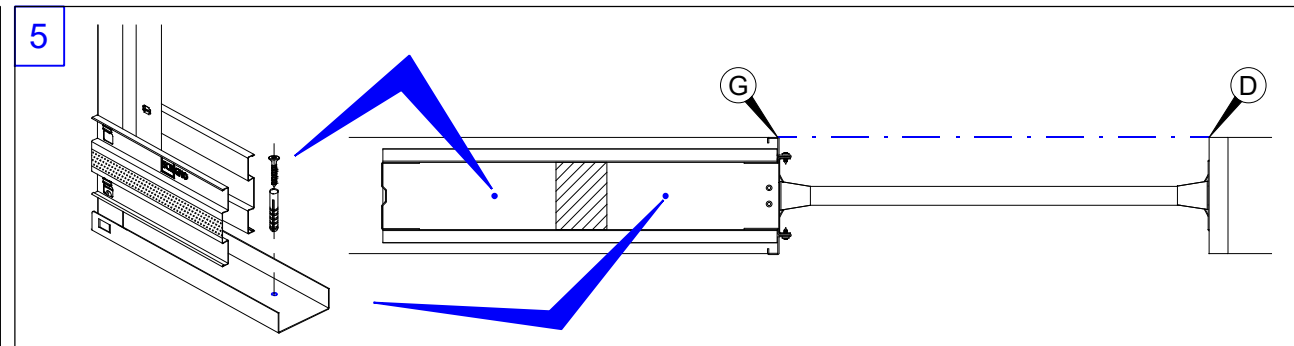
- IT INSERIRE I SUPPORTI (A1) SUL TRAVERSO (A)
- FR INTRODUIRE LES PATTES DE FIXATION(A1) SUR LE RAIL(A)
- ES INTRODUCIR LOS SOPORTERS PARA LA FIJACION (A1) DE LA GUIA (A)
- DE DIE TRÄGER FÜR DAS FIXIEREN AN DEN QUERBALKEN IN DIE SCHIENE EINFÜHREN UND SIE MIT DEM STÄNDER VERBINDEN.
- EN INSERT THE BRACKETS (A1) ON THE RAIL (A)



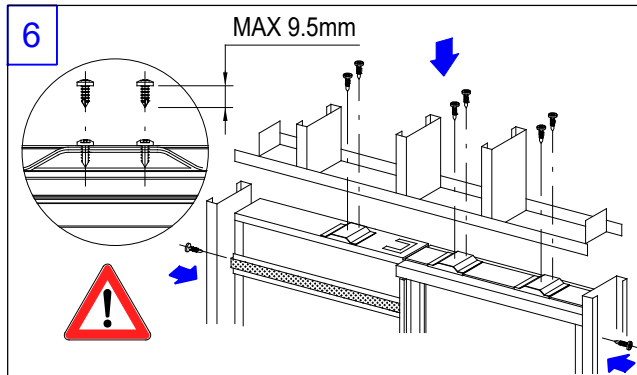
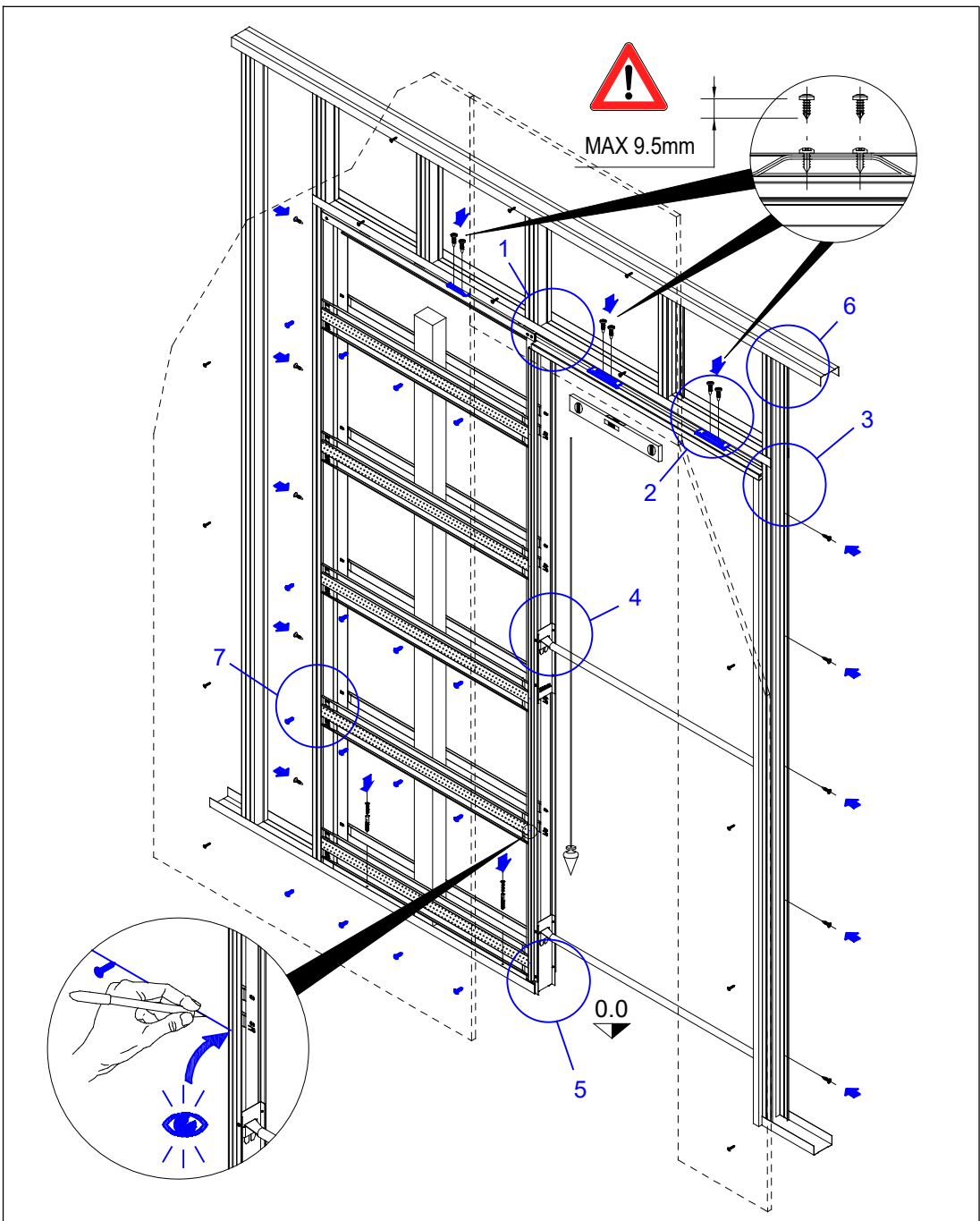
- IT INSERIRE I CHIODI PREMONTATI (C) NEL TRAVERSO E BLOCCARE IL MONTANTE (D)
- FR INTRODUIRE LES VIS ET CHEVILLES(C) A TRAVERS LE RAIL ET LES BLOQUER DANS LE MONTANT(D)
- ES INTRODUCIR LOS CLAVOS PREMONTADOS(C) EN LA GUIA Y BLOQUER EL MONTANTE(D).
- DE DIE VORMONTIERTEN NÄGEL IN DIE SCHIENE EINFÜHREN UND SIE MIT DEM STÄNDER VERBINDEN.
- EN INSERT PRE-FITTED SCREWS (C) IN RAIL AND FIX THEM IN WOODEN JAMB (D).



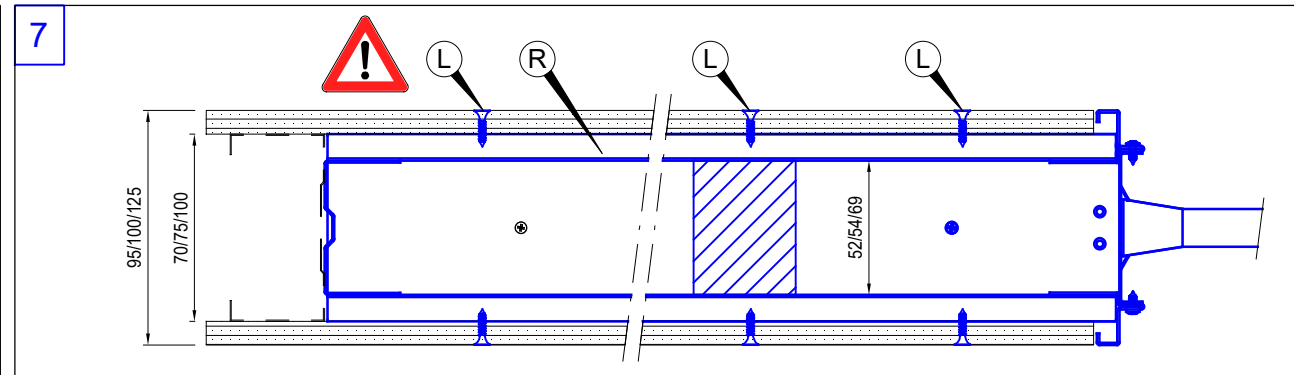
- IT INSERIRE I DISTANZIALI (E) NELLE APPOSITE SEDI
- FR INSERER LES BARRES D'ECARTEMENT (E) DANS LEURS LOGEMENTS.
- ES INTRODUCIR LOS DISTANCIADORES (E) EN LOS RESPECTIVOS ALOJAMIENTOS.
- DE DIE ZWISCHENSTÜCKE IN DEN VORGEGEHEHENEN SITZ EINFÜGEN.
- EN POSITION SPACER (E) IN MOUNTINGS



- IT APPOGGIARE IL CONTROTELAIO SUL PAVIMENTO FINITO. CONTROLLARE ALLINEAMENTO FRA CASSONETTO (G) E MONTANTE (D), IL PIOMBO E IL PIANO. FISSARE IL CASSONETTO A PAVIMENTO CON TAPPI A PRESSIONE. **ATTENZIONE: NON MONTARE IL CASSONETTO PIU' IN ALTO DEL PAVIMENTO FINITO.**
- FR POSER LE CHASSIS SUR LE SOL FINI. CONTROLER L'ALIGNEMENT ENTRE LE CAISSON (G) ET LE MONTANT (D), L'APLOMB ET LE NIVEAU. FIXER LE CAISSON AU SOL A L'AIDE DE VIS ET DE CHEVILLES. **ATTENTION: NE PAS MONTER LE CAISSON PLUS HAUT QUE LE SOL FINI.**
- ES COLOCAR EL PREMARCO SOBRE EL PAVIMENTO TERMINADO. COMPROBAR LA ALINEACIÓN ENTRE EL ARMAZÓN (G) Y EL MONTANTE (D), LA PLOMADA Y EL NIVEL. FIJAR EL ARMAZÓN AL PAVIMENTO CON TACOS A PRESIÓN. **ATENCIÓN: NO MONTAR EL ARMAZÓN POR ENCIMA DEL PAVIMENTO TERMINADO.**
- DE DEN SCHIEBETÜRKASTEN AUF DEN FERTIGGESTELLTEN BODEN SETZEN. ÖFFNEN UND DIE AUSRICHTUNG IN DER VERTIKALEN UND HORIZONTAL EN ZWISCHEN KASTEN (G) UND STÄNDER (D) PRÜFEN. DEN KASTEN MIT DÜBELSCHRAUBEN AM BODEN BEFESTIGEN. **ACHTUNG: DEN KASTEN NICHT HÖHER ALS DEN FERTIGGESTELLTEN BODEN MONTIEREN.**
- EN REST THE FRAME ON THE FINISHED FLOOR. CHECK ALIGNMENT BETWEEN FRAME (G) AND JAMB (D) CORRECT VERTICAL POSITIONING AND LEVELLING. FIX FRAME TO FLOOR WITH EXPANSION PLUGS. **IMPORTANT: DO NOT INSTALL FRAME ABOVE FINISHED FLOOR LEVEL.**



- IT FISSARE I PROFILI PER CARTONGESSO AL PERIMETRO DEL CONTROTELAIO CREANDO DEI PUNTI DI ANCORAGGIO AL SOFFITTO
- FR FIXER LES PROFILS POUR PLAQUES DE PLATRE SUR LE PERIMETRE DU CHASSIS CREANT DES POINTS D'ANCRAGE AU PLAFOND.
- ES FIJAR LOS PERFILES PARA EL CARTÓN YESO AL PERÍMETRO DEL PREMARCO CREANDO UNOS PUNTOS DE ANCLAJE AL TECHO
- DE ZUM SCHLUSS EINE DISTANZSCHIENE MIT ENTSPRECHENDEN VERANKERUNGSPUNKTEN AN DER DECKE AUF DER OBERSEITE DES GEGENRAHMENS BEFESTIGEN.
- EN FIX PROFILES FOR PLASTERBOARD AROUND EDGES OF FRAME, CREATING ANCHORAGE POINTS FOR FIXING TO CEILING



- IT FISSARE IL CARTONGESSO SUI RINFORZI(R) DEL CASSONETTO UTILIZZANDO LE VITI (L) IN DOTAZIONE.
- FR POSITIONNER LES VIS (L) EN DOTATION SUR LA PARTIE CREUSE DES LISSES HORIZONTALES (R).
- ES FIJAR LOS PANELES DE CARTÓN-YESO A LOS SOPORTES(R) DEL ARMAZON UTILIZANDO LOS TORNILLOS(L) EN DOTACION.
- DE DIE GIPSKARTONPLATTEN MITTELS DEN MITGELIEFERTEN SCHRAUBEN AN DIE QUERBALKEN FIXIEREN.
- EN POSITION THE PLASTERBOARD ON THE FRAME AND FIX THEM WITH OF THE SUPPLIED SCREWS(L).

- IT PER LUCI DI PASSAGGIO IN ALTEZZA MAGGIORI DI 2100 mm UTILIZZARE LASTRE DI CARTONGESSO FIBRORINFORZATE CON RESISTENZA A FLESSIONE LONGITUDINALE > 725 N E RESISTENZA A TRAZIONE TRASVERSALE > 300 N
- FR POUR DES HAUTEURS DE PASSAGE SUPÉRIEURES À 2100 mm, UTILISER DES PLAQUES DE PLÂTRE FIBRO-REINFORCÉES PRÉSENTANT UNE RÉSISTANCE À LA FLEXION LONGITUDINALE > 725 N ET UNE RÉSISTANCE À LA TRACTION TRANSVERSALE > 300 N
- ES CON RESPECTO A LUCES DE PASO DE ALTURA SUPERIOR A LOS 2100 mm UTILICENSE PLACAS DE CARTÓN-YESO REFORZADAS CON FIBRA CON UNA RESISTENCIA A LA FLEXIÓN LONGITUDINAL MAYOR DE 725 N Y UNA RESISTENCIA A LA TRACCIÓN TRANSVERSAL SUPERIOR A LOS 300 N
- DE FÜR DURCHGANGSLICHTEN MIT EINER HÖHE ÜBER 2100 mm SIND FASERVERSTÄRKTE GIPSKARTONPLATTEN MIT LÄNGSBIEGEFESTIGKEIT > 725 N UND QUERZUGFESTIGKEIT > 300 N ZU VERWENDEN
- EN FOR CLEAR OPENING HEIGHTS OF MORE THAN 2100 mm USE FIBRE-REINFORCED PLASTERBOARD SHEETS WITH LONGITUDINAL FLEXURAL STRENGTH > 725 N AND TRANSVERSE TENSILE STRENGTH > 300 N

I dati pubblicati sono indicativi. SCRIGNO S.p.A. declina ogni responsabilità per le possibili inesattezze contenute, dovute ad errori di stampa, di trascrizione o per qualsiasi altro motivo e si riserva il diritto di apportare modifiche atte a migliorare i prodotti senza preavviso. La riproduzione anche parziale è severamente vietata a norme di legge.

Ces informations sont remises à titre indicatif. SCRIGNO S.p.A. décline toute responsabilité en cas d'erreur d'impression, de traduction, ou pour tout autre motif. Elle se réserve le droit d'apporter toute modification pour le montage et l'amélioration du produit sans préavis. Toute reproduction même partielle de ce document est formellement interdite.

Los datos publicados son indicativos. La sociedad SCRIGNO S.p.A. declina toda responsabilidad por los posibles errores contenidos, debido a errores de imprenta, de transcripción o cualquier otro motivo y se reserva el derecho de mejorar los productos sin previo aviso. La reproducción total o parcial esta prohibida por la ley.

Bei den veröffentlichten Daten handelt es sich um Richtwerte. Die Scrigno S.p.A. lehnt jegliche Haftung für auf Druckfehler oder andere Ursachen zurückzuführende Ungenauigkeiten ab, und behält sich das Recht vor, jederzeit ohne Vorankündigung Verbesserungen am Produkt vorzunehmen. Der Nachdruck ist auch auszugsweise gesetzlich untersagt.

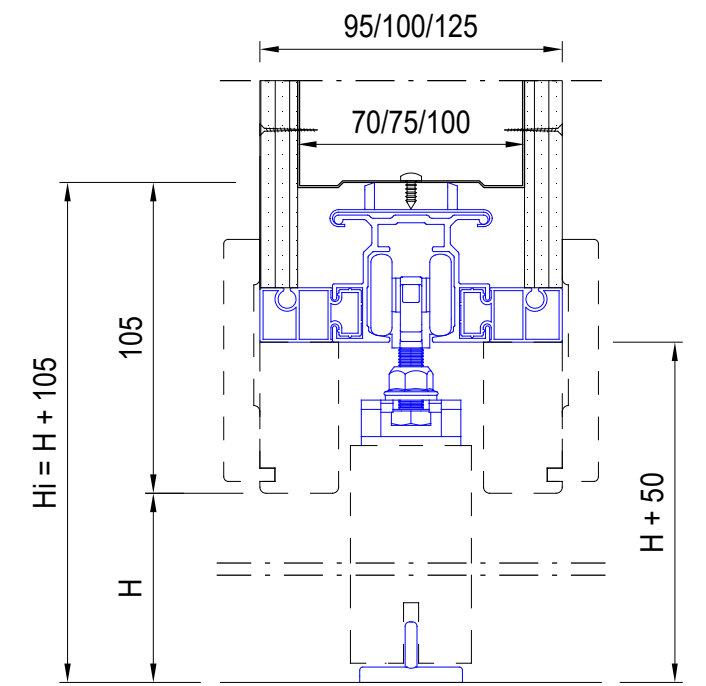
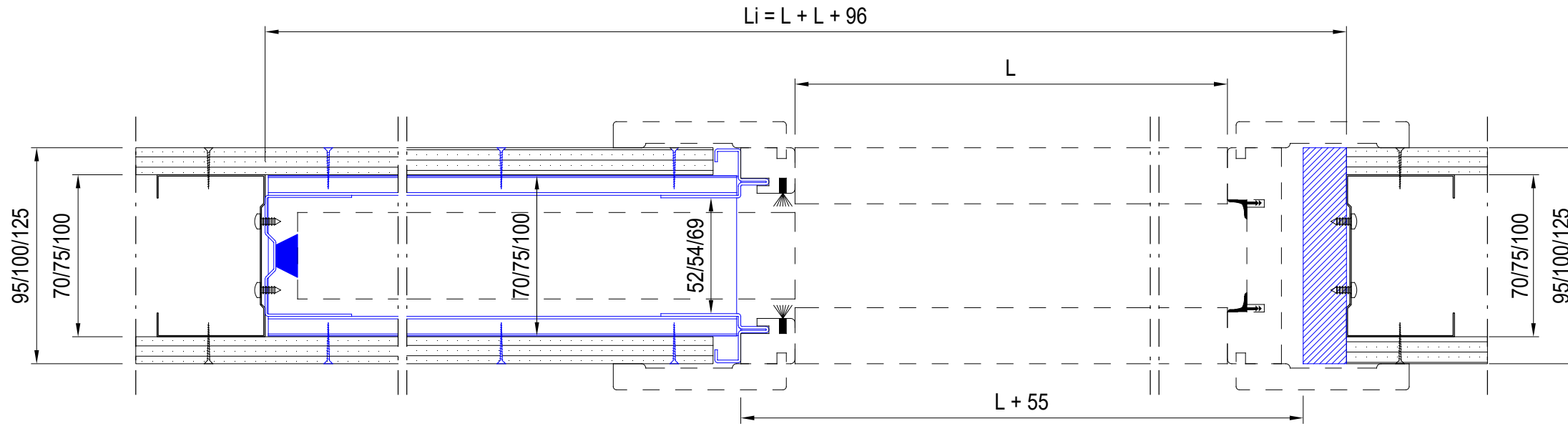
The information given in this document is for descriptive purposes only. SCRIGNO S.p.A. will not be held responsible for any inaccuracies caused by printing errors, transcription errors or for any other reason, and reserves the right to make modifications, without giving prior notice, for the improvement of its products. The reproduction, including the partial reproduction, of this document is severely prohibited within the terms of the Law.

SCRIGNO

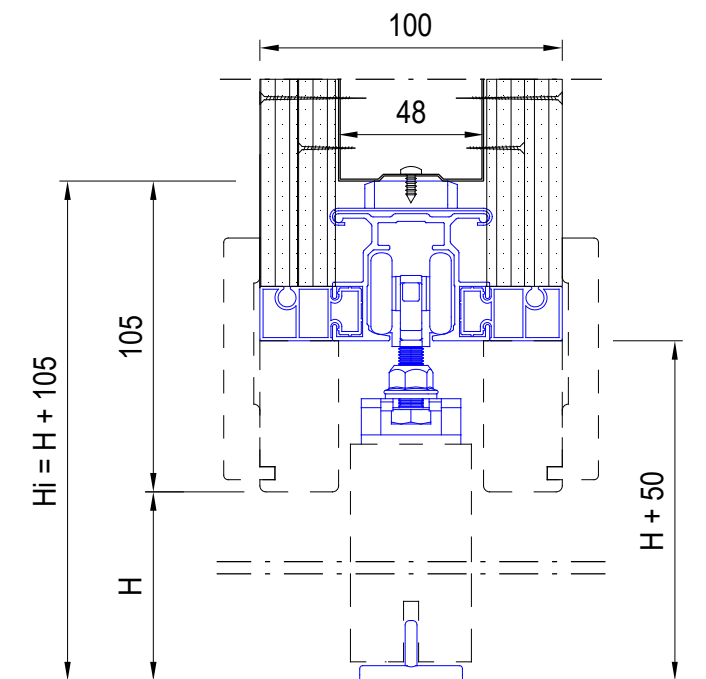
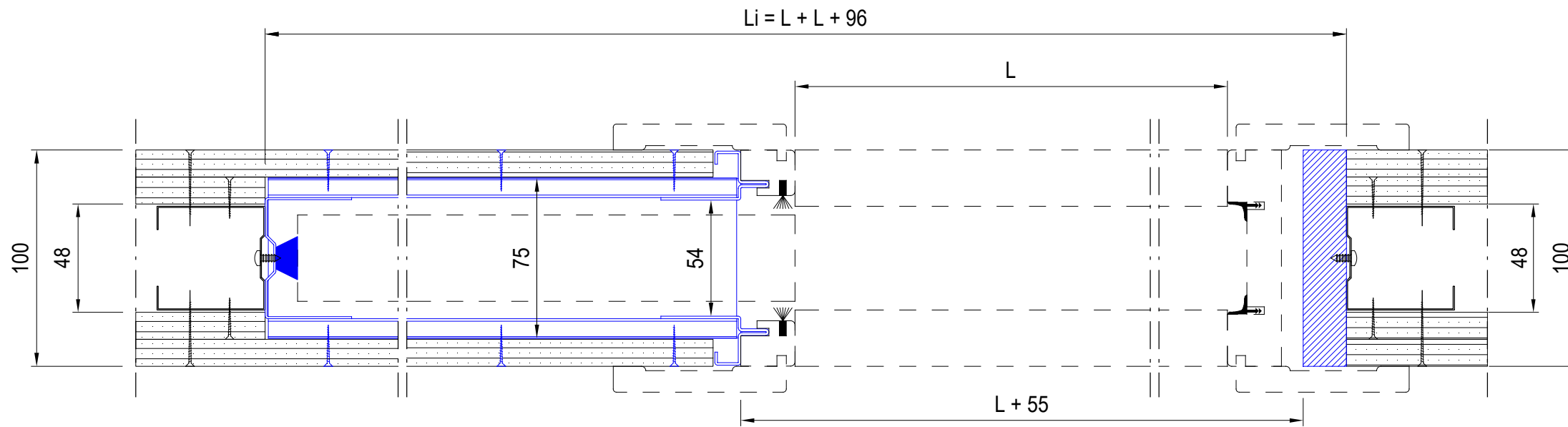
Scrigno SpA | scrigno.com
via Casale Sant'Emmele 975
47822 Santarcangelo di Romagna (RN)
ph. + 39 0541 757711
scrigno@scrigno.it

IS-0393 Rev.0

OPENBOX - 95 / 100 / 125 mm



OPENBOX - 100 mm (FR)



OPENBOX - 125 mm (FR)

