

- ▶ TANDEMBOX intivo
- ▶▶ Cuerpo de mueble estándar



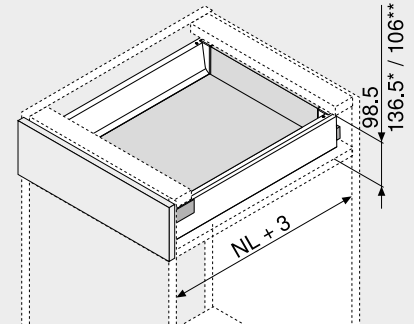
Cajón | cajón interior – M



- Con guía extensión total y oculta – para el deslizamiento ligero durante toda la vida del mueble
- Montaje del frontal sin herramientas
- Ajuste bidimensional del frente
- Con **BLUMOTION** integrado para lograr que los cajones se cierren de forma suave y silenciosa, con posibilidad de combinarse con **SERVO-DRIVE**
- O con **TIP-ON BLUMOTION** para muebles sin tiradores, aunque también para muebles con elementos tiradores como detalle
- Cajones interiores a elegir con tirador o con tirador y tope

Web-code	Cajón	DQBWEM
	Cajón interior	

Espacio ocupado



NL	Largo nominal
*	Cajón interior
**	Cajón interior con tirador

Información de pedido

Cajón Cajón interior

1	<input type="checkbox"/>	Guías de cuerpo de mueble izquierda/derecha
		BLUMOTION
Largo nominal NL (mm)		Capacidad de carga dinámica (kg)
		30 65
270		578.2701B
300		578.3001B
350		578.3501B
400		578.4001B
450		578.4501B 576.4501B
500		578.5001B 576.5001B
550		578.5501B 576.5501B
600		578.6001B 576.6001B
650		578.6501B 576.6501B

2	<input type="checkbox"/>	Perfiles izquierdo/derecho
		Material Acero
Largo nominal NL (mm)		Color
		SW TS
270		378M2702SA
300		378M3002SA
350		378M3502SA
400		378M4002SA
450		378M4502SA
500		378M5002SA
550		378M5502SA
600		378M6002SA
650		378M6502SA

Incl. tapas (a partir de 1000 piezas con impresión individual)

3	<input type="checkbox"/>	Adaptador trasera izquierdo/derecho
		Color Material Ref.
		SW TS Acero Z30M000S.04

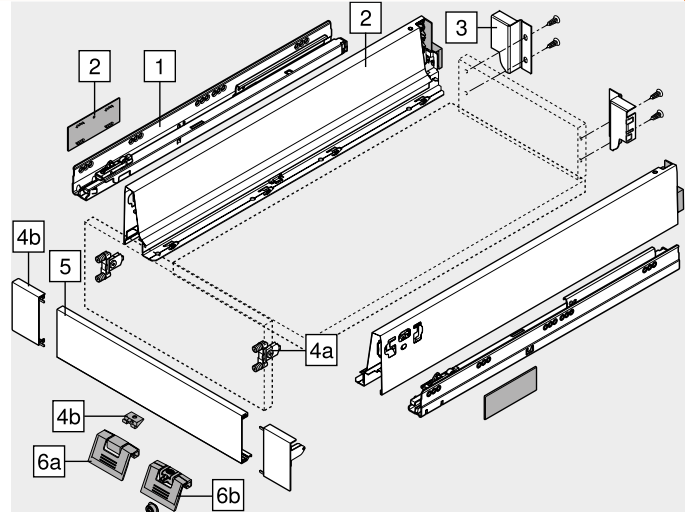
4a	<input checked="" type="checkbox"/>	Fijación frontal
		Modo de fijación Ref.
		INSERTA 2 x ZSF.39A2
		Tornillos 2 x ZSF.35A2
		Para presión 2 x ZSF.36A2

4b	<input type="checkbox"/>	Fijación frontal izquierda/derecha
		Color Material Ref.
		SW TS Acero ZIF.80M0.01

Consta de:

- 4b 1 x Fijación frontal izquierda/derecha
- 4b 1 x Pieza de sujeción – Z31A0008

@ | ☎ Comprobar disponibilidad de productos

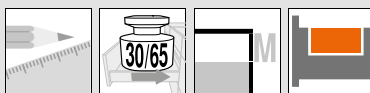


5	<input type="checkbox"/>	Pieza delantera sin ranura
		Color Longitud (mm) Ref.
		SW TS 1036 Z31L1036A
<input checked="" type="checkbox"/>	Corte	Ancho interior cuerpo de mueble LW – 132 mm

a	<input type="checkbox"/>	Accesorios
6a	<input type="checkbox"/>	Tirador
		Color Material Ref.
		SW S Plástico ZIF.80M5

Alternativa a 6a	<input type="checkbox"/>	Tirador y tope
		Color Material Ref.
		SW S Plástico ZIF.80M7

Color	SW	Blanco seda	Color	S	Negro
	TS	Negro terra			



Cajón | cajón interior – M

Web-code	Cajón	DQBWEM
	Cajón interior	

Planificación

Espacio ocupado en el cuerpo	Cotas de montaje – frente – versión para atornillar	Cotas de taladrado – frente – INSERTA prensar	Cotas de montaje – trasera
<p>* Cajón interior</p> <p>** Cajón interior con tirador posible a partir de una altura de 73 mm</p>	FA Recubrimiento del frente		

Posición de atornillado – guías de cuerpo de mueble

Largo nominal NL (mm)	Diagram
270	
300	
350	
400	
450	
500	
550	
600	
650	

Prof. interior cuerpo del mueble LT mín. = largo nominal NL + 3 mm
* Taladrado en línea solo con 578.4501B (30 kg)

Corte – tableros aglo de 16 mm

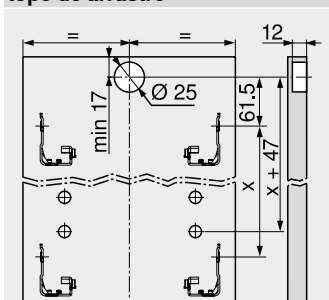
Trasera	Fondo
<p>B</p> <p>84 mm</p> <p>LW – 87 mm</p>	<p>A</p> <p>Trasera en madera NL – 24 mm</p> <p>Trasera en acero NL – 22 mm</p> <p>LW – 75 mm</p>

KB Ancho de cuerpo de mueble

LW Ancho interior cuerpo de mueble

NL Largo nominal

Cotas de taladrado – frente – tope de arrastre



Cajón interior

Indicaciones para los laterales

Visión general – TANDEMBOX intivo	271	Fijación guías de cuerpo de mueble	295	Montaje, desmontaje y ajuste	
Visión general – SERVO-DRIVE para LEGRABOX TANDEMBOX	379	Visión general – ayudas de montaje	595		
TIP-ON BLUMOTION para TANDEMBOX	372	Para más información técnica	686	Short-URL	
Visión general – ORGA-LINE para TANDEMBOX	551			www.blum.com/a340	
CABLOXX	586				
Accesorios – trasera en acero	291				
Accesorios	291				



- ▶ TANDEMBOX intivo
- ▶▶ Cuerpo de mueble estándar



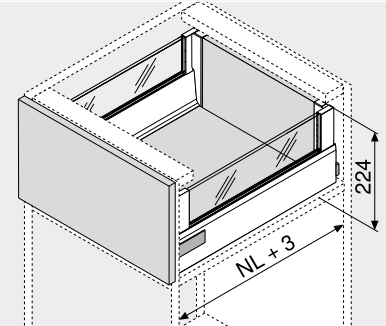
Cacerolero | cacerolero interior – BOXCOVER – D

Web-code	Cacerolero	DQBIM
	Cacerolero interior	DQC1BY



- Con BOXCOVER y elemento de inserción
- Con guía extensión total y oculta – para el deslizamiento ligero durante toda la vida del mueble
- Montaje del frontal sin herramientas
- Ajuste tridimensional del frente
- Con BLUMOTION integrado para lograr que los cajones se cierren de forma suave y silenciosa, con posibilidad de combinarse con SERVO-DRIVE
- O con TIP-ON BLUMOTION para muebles sin tiradores, aunque también para muebles con elementos tiradores como detalle

Espacio ocupado



NL Largo nominal

Información de pedido

Cacerolero Cacerolero interior

1		Guías de cuerpo de mueble izquierda/derecha
		BLUMOTION
Largo nominal NL (mm)		Capacidad de carga dinámica (kg)
		30 65
270		578.2701B
300		578.3001B
350		578.3501B
400		578.4001B
450		578.4501B 576.4501B
500		578.5001B 576.5001B
550		578.5501B 576.5501B
600		578.6001B 576.6001B
650		578.6501B 576.6501B

2		Perfiles izquierdo/derecho
		Material Acero
Largo nominal NL (mm)	Color SW TS	
270		378L2702SA
300		378L3002SA
350		378L3502SA
400		378L4002SA
450		378L4502SA
500		378L5002SA
550		378L5502SA
600		378L6002SA
650		378L6502SA

Incl. tapas (a partir de 1000 piezas con impresión individual)

3		Adaptador trasera izquierdo/derecho	
	Color SW TS	Material Acero	Ref. Z30D000SL

4a		Fijación frontal
	Modo de fijación	Ref.
	Tornillos	2 x ZSF.5220
	EXPANDO	2 x ZSF.532E

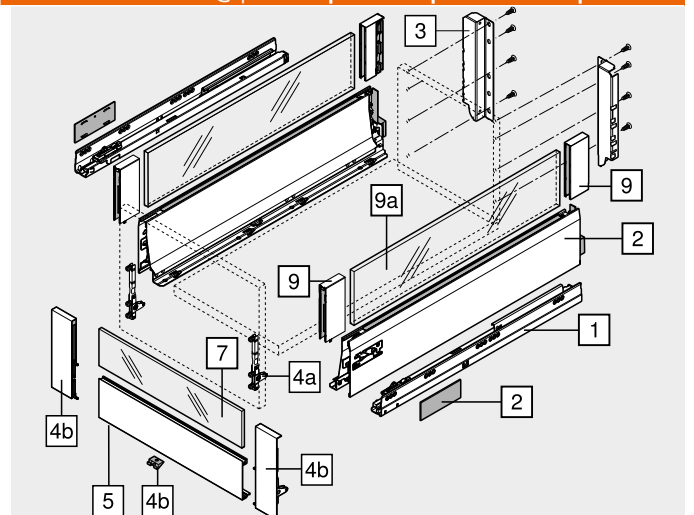
4b		Fijación frontal izquierda/derecha	
	Color SW TS	Material Acero	Ref. ZIF.81D0.01

Consta de:
4b 1 x Fijación frontal izquierda/derecha
4b 1 x Pieza de sujeción – Z31A0008

5		Pieza delantera con ranura	
	Color SW TS	Longitud (mm) 1036	Ref. Z31L1036AN

Corte Ancho interior cuerpo de mueble LW – 132 mm

@ | 📞 Comprobar disponibilidad de productos



7	<input type="checkbox"/>	Elementos de inserción de vidrio (para cacerolero interior frontal)	
		Material Vidrio	Ref. Z37GxxxD

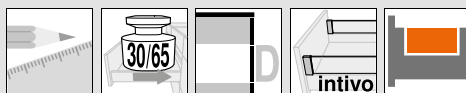
Para información de pedido véase Elemento de inserción

9	<input checked="" type="checkbox"/>	BOXCOVER izquierdo/derecho		
		Color SW TS	Material Acero	Ref. Z36L002G.S

9a	<input type="checkbox"/>	Elementos de inserción de vidrio (lateral)	
		Material Vidrio	Ref. Z37GxxxD

Para información de pedido véase Elemento de inserción

Color SW	Blanco seda	Color TS	Negro terra
----------	-------------	----------	-------------



Cacerolero | cacerolero interior – BOXCOVER – D

Web-code	Cacerolero	DQB1YM
	Cacerolero interior	DQC1BY

Planificación

Espacio ocupado en el cuerpo	Cotas de montaje – frente – versión para atornillar	Cotas de taladrado – frente – montaje EXPANDO	Cotas de montaje – trasera

Posición de atornillado – guías de cuerpo de mueble

Largo nominal NL (mm)	Diagram
270	
300	
350	
400	
450	
500	
550	
600	
650	

Prof. interior cuerpo del mueble LT mín. = largo nominal NL + 3 mm
* Taladrado en línea solo con 578.4501B (30 kg)

Corte – tableros aglo de 16 mm

B	Trasera	199 mm							
LW – 87 mm									
A	Fondo	Trasera en madera NL – 24 mm Trasera en acero NL – 22 mm	<table border="1"> <tr> <td>KB</td> <td>Ancho de cuerpo de mueble</td> </tr> <tr> <td>LW</td> <td>Ancho interior cuerpo de mueble</td> </tr> <tr> <td>NL</td> <td>Largo nominal</td> </tr> </table>	KB	Ancho de cuerpo de mueble	LW	Ancho interior cuerpo de mueble	NL	Largo nominal
KB	Ancho de cuerpo de mueble								
LW	Ancho interior cuerpo de mueble								
NL	Largo nominal								
LW – 75 mm									

Corte – elementos de inserción

	Elementos de inserción	
	X (mm)	Y (mm)
Delante	LW – 118	100
Lateral	NL – 60	100
LW	Ancho interior cuerpo de mueble	
NL	Largo nominal	
<p>En combinación con LEGRABOX TANDEMBOX basándose en las dimensiones predeterminadas no se requiere una "prueba de impacto para componentes de vidrio verticales." según la normativa (DIN EN 14749 de junio de 2016). Para el cumplimiento de la normativa no es necesario un cristal de seguridad. Para instalar el elemento se requiere de un canto biselado de 1 mm ±0.5 mm.</p>		

Indicaciones para los laterales

Visión general – TANDEMBOX intivo	271	Accesorios	291	Montaje, desmontaje y ajuste	
Visión general – SERVO-DRIVE para LEGRABOX TANDEMBOX	379	Fijación guías de cuerpo de mueble	295		
TIP-ON BLUMOTION para TANDEMBOX	372	Visión general – ayudas de montaje	595	Short-URL	www.blum.com/a340
Visión general – ORGA-LINE para TANDEMBOX	551	Para más información técnica	686		
CABLOXX	586				
Elementos de inserción	290				
Accesorios – trasera en acero	291				



- ▶ TANDEMBOX intivo
- ▶▶ Cuerpo de mueble estándar



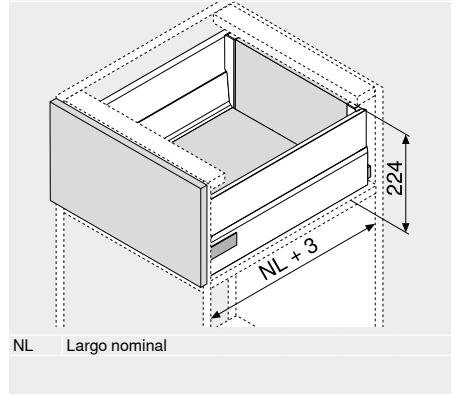
Cacerolero | cacerolero interior – BOXCAP – D

Web-code	Cacerolero	DQBXTA DQC0MM
	Cacerolero interior	



- Con BOXCAP
- Con guía extensión total y oculta – para el deslizamiento ligero durante toda la vida del mueble
- Montaje del frontal sin herramientas
- Ajuste tridimensional del frente
- Con **BLUMOTION** integrado para lograr que los cajones se cierren de forma suave y silenciosa, con posibilidad de combinarse con **SERVO-DRIVE**
- O con **TIP-ON BLUMOTION** para muebles sin tiradores, aunque también para muebles con elementos tiradores como detalle

Espacio ocupado



Sistemas box

Información de pedido

Cacerolero Cacerolero interior

1	<input type="checkbox"/>	Guías de cuerpo de mueble izquierda/derecha
		BLUMOTION
Largo nominal NL (mm)		Capacidad de carga dinámica (kg)
		30 65
270		578.2701B
300		578.3001B
350		578.3501B
400		578.4001B
450		578.4501B 576.4501B
500		578.5001B 576.5001B
550		578.5501B 576.5501B
600		578.6001B 576.6001B
650		578.6501B 576.6501B

2	<input type="checkbox"/>	Perfiles izquierdo/derecho
		Material Acero
Largo nominal NL (mm)		Color
		SW TS
270		378L2702SA
300		378L3002SA
350		378L3502SA
400		378L4002SA
450		378L4502SA
500		378L5002SA
550		378L5502SA
600		378L6002SA
650		378L6502SA

Incl. tapas (a partir de 1000 piezas con impresión individual)

3	<input type="checkbox"/>	Adaptador trasera izquierdo/derecho
		Color Material Ref.
		SW TS Acero Z30D000SL

4a	<input checked="" type="checkbox"/>	Fijación frontal
		Modo de fijación Ref.
		Tornillos 2 x ZSF.5220
		EXPANDO 2 x ZSF.532E

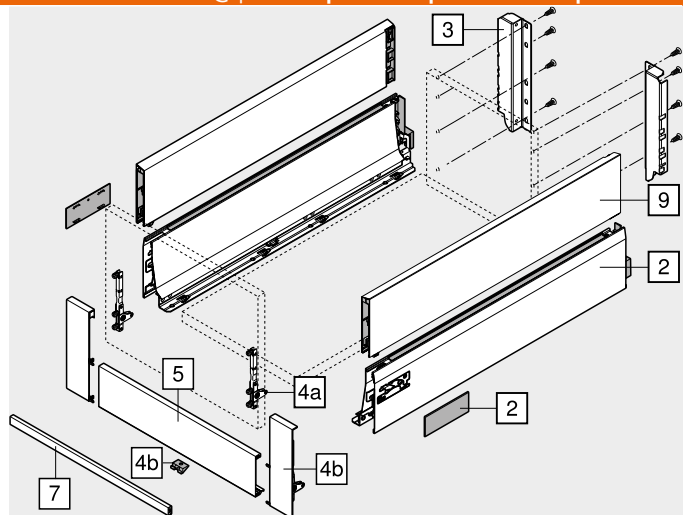
4b	<input type="checkbox"/>	Fijación frontal izquierda/derecha
		Color Material Ref.
		SW TS Acero ZIF.82D0.01

Consta de:
4b 1 x Fijación frontal izquierda/derecha
4b 1 x Pieza de sujeción – Z31A0008

5	<input type="checkbox"/>	Pieza delantera sin ranura
		Color Longitud (mm) Ref.
		SW TS 1036 Z31L1036A

Corte Ancho interior cuerpo de mueble LW – 132 mm

@ | 📞 Comprobar disponibilidad de productos

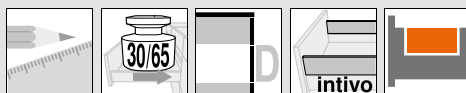


7	<input type="checkbox"/>	Guardacuerpo transversal
		Color Longitud (mm) Ref.
		SW TS 1046 ZRG.1046Z

Corte Ancho interior cuerpo de mueble LW – 122 mm

9	<input type="checkbox"/>	BOXCAP izquierdo/derecho
		Largo nominal NL (mm) Color
		SW TS
270		Z37L260S.D
300		Z37L290S.D
350		Z37L340S.D
400		Z37L390S.D
450		Z37L440S.D
500		Z37L490S.D
550		Z37L540S.D
600		Z37L590S.D
650		Z37L640S.D

Color	Color
SW Blanco seda	TS Negro terra



Cacerolero | cacerolero interior – BOXCAP – D

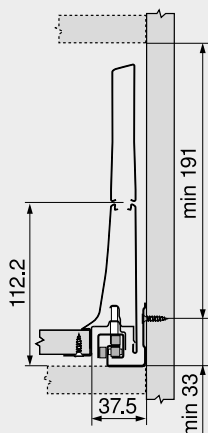
Web-code

Cacerolero
Cacerolero interior

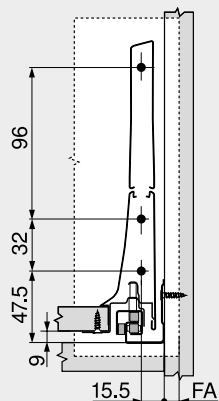
DQBXTA
DQC0MM

Planificación

Espacio ocupado en el cuerpo

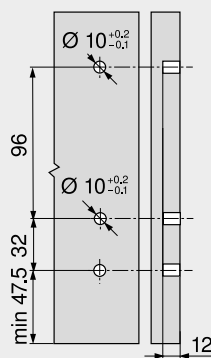


Cotas de montaje – frente – versión para atornillar

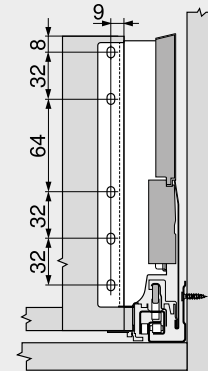


FA Recubrimiento del frente

Cotas de taladrado – frente – montaje EXPANDO

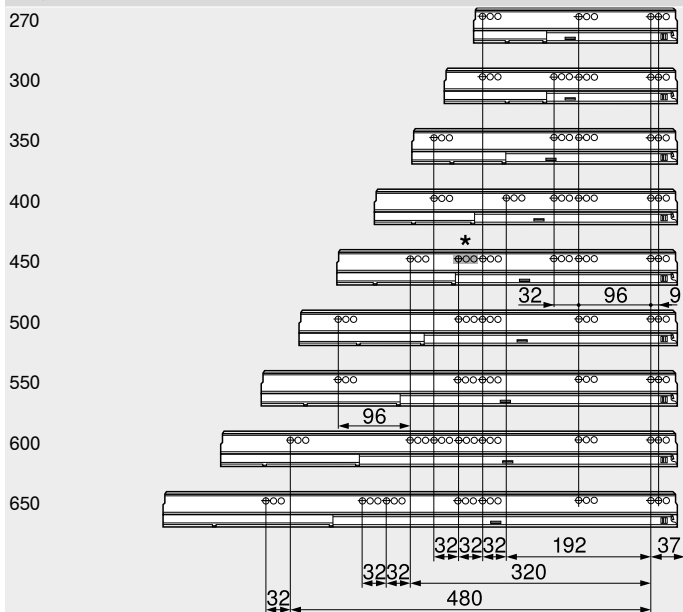


Cotas de montaje – trasera



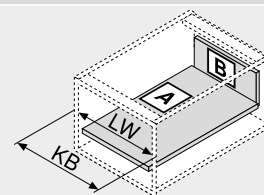
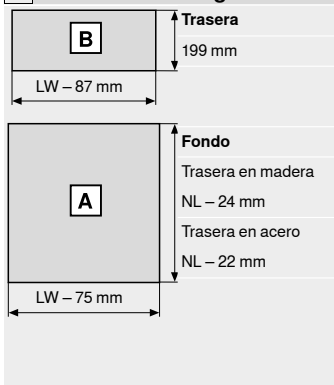
Posición de atornillado – guías de cuerpo de mueble

Largo nominal NL (mm)



Prof. interior cuerpo del mueble LT mín. = largo nominal NL + 3 mm
* Taladrado en línea solo con 578.4501B (30 kg)

Corte – tableros aglo de 16 mm



KB Ancho de cuerpo de mueble
LW Ancho interior cuerpo de mueble
NL Largo nominal

Indicaciones para los laterales

Visión general – TANDEMBOX intivo	271
Visión general – SERVO-DRIVE para LEGRABOX TANDEMBOX	379
TIP-ON BLUMOTION para TANDEMBOX	372
Visión general – ORGA-LINE para TANDEMBOX	551
CABLOXX	586
Accesorios – trasera en acero	291
Accesorios	291

Fijación guías de cuerpo de mueble	295
Visión general – ayudas de montaje	595
Para más información técnica	686

Montaje, desmontaje y ajuste

Short-URL
www.blum.com/a340





- ▶ TANDEMBOX intivo
- ▶▶ Mueble del fregadero



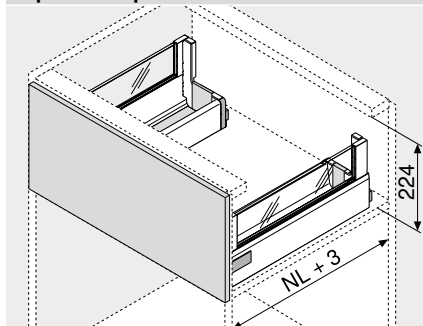
Cacerolero – BOXCOVER – D

Webcode
DQBZXA



- Se puede realizar con componentes estándar
- Con BOXCOVER y elemento de inserción
- Con guía extensión total y oculta – para el deslizamiento ligero durante toda la vida del mueble
- Ajuste tridimensional del frente
- Con **BLUMOTION** integrado para lograr que los cajones se cierren de forma suave y silenciosa, con posibilidad de combinarse con **SERVO-DRIVE**
- O con **TIP-ON BLUMOTION** para muebles sin tiradores, aunque también para muebles con elementos tiradores como detalle

Espacio ocupado



NL Largo nominal

Información de pedido

1	Guías de cuerpo de mueble izquierda/derecha	
	BLUMOTION	
Largo nominal	Capacidad de carga dinámica (kg)	
NL (mm)	30	65
450	578.4501B	
500	578.5001B	
550	578.5501B	
600	578.6001B	576.6001B
650		576.6501B

2	Perfiles exteriores izquierdo/derecho	
	Material	Acero
Largo nominal	Color	
NL (mm)	SW TS	
450	378L4502SA	
500	378L5002SA	
550	378L5502SA	
600	378L6002SA	
650	378L6502SA	

Incl. tapas (a partir de 1000 piezas con impresión individual)

3	Adaptador trasera de fregadero izquierdo/derecho		
	Color	Material	Ref.
	SW TS	Acero	Z30D000S.22

4a	Fijación frontal		
	Modo de fijación		Ref.
	Tornillos	2 x	ZSF.5220
	EXPANDO	2 x	ZSF.532E

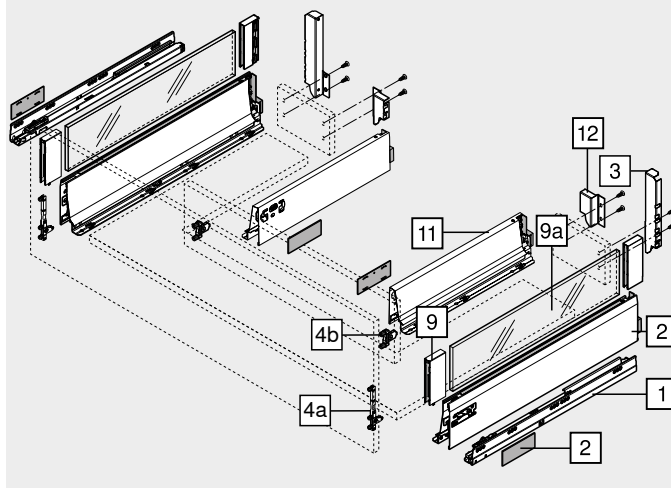
4b	Fijación frontal		
	Modo de fijación		Ref.
	INSERTA	2 x	ZSF.39A2
	Tornillos	2 x	ZSF.35A2
	Para presión	2 x	ZSF.36A2

9	BOXCOVER izquierdo/derecho		
	Color	Material	Ref.
	SW TS	Acero	Z36L002G.S

9a	Elementos de inserción de vidrio (lateral)		
	Material		Ref.
	Vidrio		Z37GxxxD

Para información de pedido véase Elemento de inserción

@ | 📞 Comprobar disponibilidad de productos



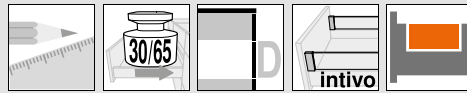
11	Perfiles interiores izquierdo/derecho	
	Largo nominal	Color
	NL (mm)	SW TS
	270	378M2702SA
	300	378M3002SA
	350	378M3502SA
	400	378M4002SA
	450	378M4502SA
	500	378M5002SA

Incl. tapas (a partir de 1000 piezas con impresión individual)

Nuestra recomendación para un correcto aprovechamiento del espacio de almacenamiento
Largo nominal NL de perfiles exteriores (n.º 2) – largo nominal NL de perfiles interiores (n.º 11) = mín. 150 mm

12	Adaptador trasera izquierdo/derecho		
	Color	Material	Ref.
	SW TS	Acero	Z30M000S.04

Color	Color
SW Blanco seda	TS Negro terra



Cacerolero – BOXCOVER – D

Webcode
DQBZXA

Planificación

Espacio ocupado en el cuerpo	Cotas de montaje – frente – versión para atornillar	Cotas de taladrado – frente – montaje EXPANDO	Cotas de montaje – trasera

Posición de atornillado – guías de cuerpo de mueble

Largo nominal NL (mm)

450	
500	
550	
600	
650	

Dimensions: 32, 96, 32, 224, 32, 32, 32, 480, 32, 96, 9, 37.

Prof. interior cuerpo del mueble LT mín. = largo nominal NL + 3 mm

Corte – tableros aglo de 16 mm

KB Ancho de cuerpo de mueble
LW Ancho interior cuerpo de mueble
NL Largo nominal
SPW Ancho interior entre los perfiles del fregadero
X = NL perfiles exteriores – NL perfiles interiores – 10 mm

Y mín. (mm)	TIP-ON BLUMOTION	Y máx. (mm)
48	75	225

Cotas de taladrado – adaptador

Indicaciones para los laterales

Visión general – TANDEMBOX intivo	271	Accesorios	291	Montaje, desmontaje y ajuste www.blum.com/a340
Visión general – SERVO-DRIVE para LEGRABOX TANDEMBOX	379	Fijación guías de cuerpo de mueble	295	
TIP-ON BLUMOTION para TANDEMBOX	372	Visión general – ayudas de montaje	595	
Visión general – ORGA-LINE para TANDEMBOX	551	Para más información técnica	686	
CABLOXX	586			
Elementos de inserción	290			
Corte – elementos de inserción	290			



- ▶ TANDEMBOX intivo
- ▶▶ Mueble del fregadero



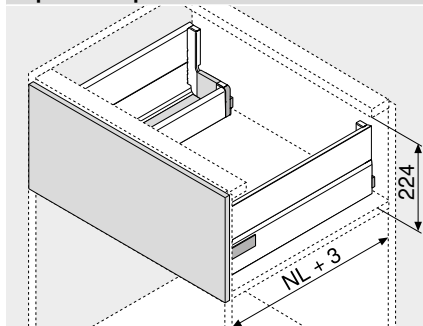
Cacerolero – BOXCAP – D

Webcode
DQBZ7Y



- Se puede realizar con componentes estándar
- Con BOXCAP
- Con guía extensión total y oculta – para el deslizamiento ligero durante toda la vida del mueble
- Ajuste tridimensional del frente
- Con **BLUMOTION** integrado para lograr que los cajones se cierren de forma suave y silenciosa, con posibilidad de combinarse con **SERVO-DRIVE**
- O con **TIP-ON BLUMOTION** para muebles sin tiradores, aunque también para muebles con elementos tiradores como detalle

Espacio ocupado



NL Largo nominal

Información de pedido

1	Guías de cuerpo de mueble izquierda/derecha	
	BLUMOTION	
Largo nominal	Capacidad de carga dinámica (kg)	
NL (mm)	30	65
450	578.4501B	
500	578.5001B	
550	578.5501B	
600	578.6001B	576.6001B
650		576.6501B

2	Perfiles exteriores izquierdo/derecho	
	Material	Acero
Largo nominal	Color	
NL (mm)	SW TS	
450	378L4502SA	
500	378L5002SA	
550	378L5502SA	
600	378L6002SA	
650	378L6502SA	

Incl. tapas (a partir de 1000 piezas con impresión individual)

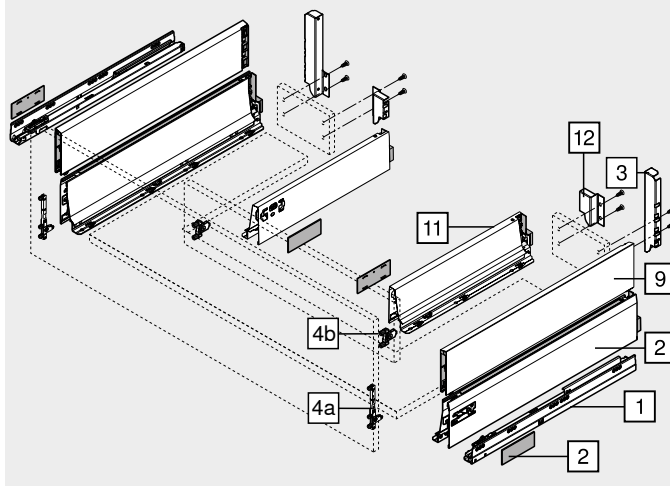
3	Adaptador trasera de fregadero izquierdo/derecho		
	Color	Material	Ref.
	SW TS	Acero	Z30D000S.22

4a	Fijación frontal		
	Modo de fijación	Ref.	
	Tornillos	2 x	ZSF.5220
	EXPANDO	2 x	ZSF.532E

4b	Fijación frontal		
	Modo de fijación	Ref.	
	INSERTA	2 x	ZSF.39A2
	Tornillos	2 x	ZSF.35A2
	Para presión	2 x	ZSF.36A2

9	BOXCAP izquierdo/derecho	
	Color	
Largo nominal	SW TS	
NL (mm)		
450	Z37L440S.D	
500	Z37L490S.D	
550	Z37L540S.D	
600	Z37L590S.D	
650	Z37L640S.D	

@ | 📞 Comprobar disponibilidad de productos



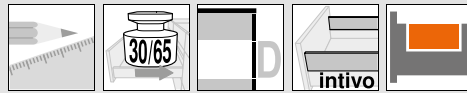
11	Perfiles interiores izquierdo/derecho	
	Color	
Largo nominal	SW TS	
NL (mm)		
270	378M2702SA	
300	378M3002SA	
350	378M3502SA	
400	378M4002SA	
450	378M4502SA	
500	378M5002SA	

Incl. tapas (a partir de 1000 piezas con impresión individual)

Nuestra recomendación para un correcto aprovechamiento del espacio de almacenamiento
Largo nominal NL de perfiles exteriores (n.º 2) – largo nominal NL de perfiles interiores (n.º 11) = mín. 150 mm

12	Adaptador trasera izquierdo/derecho		
	Color	Material	Ref.
	SW TS	Acero	Z30M000S.04

Color	Color
SW Blanco seda	TS Negro terra



Cacerolero – BOXCAP – D

Webcode
DQBZ7Y

Planificación

Espacio ocupado en el cuerpo	Cotas de montaje – frente – versión para atornillar	Cotas de taladrado – frente – montaje EXPANDO	Cotas de montaje – trasera

Posición de atornillado – guías de cuerpo de mueble

Largo nominal NL (mm)

450	
500	
550	
600	
650	

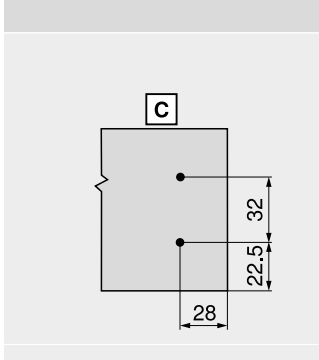
Dimensions: 32, 96, 32, 224, 32, 320, 32, 480, 32, 96, 9, 37.

Prof. interior cuerpo del mueble LT mín. = largo nominal NL + 3 mm

Corte – tableros aglo de 16 mm

	<p>Trasera 84 mm</p> <p>Fondo Trasera en madera NL – 24 mm</p> <p>Adaptador 71 mm</p>							
	<p>KB Ancho de cuerpo de mueble</p> <p>LW Ancho interior cuerpo de mueble</p> <p>NL Largo nominal</p> <p>SPW Ancho interior entre los perfiles del fregadero</p> <p>X = NL perfiles exteriores – NL perfiles interiores – 10 mm</p>							
	<table border="1"> <thead> <tr> <th>Y mín. (mm)</th> <th>TIP-ON BLUMOTION</th> <th>Y máx. (mm)</th> </tr> </thead> <tbody> <tr> <td>48</td> <td>75</td> <td>225</td> </tr> </tbody> </table>	Y mín. (mm)	TIP-ON BLUMOTION	Y máx. (mm)	48	75	225	
Y mín. (mm)	TIP-ON BLUMOTION	Y máx. (mm)						
48	75	225						

Cotas de taladrado – adaptador



Indicaciones para los laterales

Visión general – TANDEMBOX intivo	271
Visión general – SERVO-DRIVE para LEGRABOX TANDEMBOX	379
TIP-ON BLUMOTION para TANDEMBOX	372
Visión general – ORGA-LINE para TANDEMBOX	551
CABLOXX	586
Accesorios	291
Fijación guías de cuerpo de mueble	295

Visión general – ayudas de montaje	595
Para más información técnica	686

Montaje, desmontaje y ajuste



Short-URL
www.blum.com/a340