



TIP-ON BLUMOTION



- Sistema mecánico de ayuda en la apertura TIP-ON combinado con BLUMOTION – para un cierre suave y silencioso
- Juego del frente 2.5 mm
- Ajuste en 4 dimensiones del frente
- Distancia de reacción de gran superficie
- Deslizamiento ultraligero sincronizado
- Sincronización a partir de ancho interior del cuerpo LW 238 mm

TIP-ON BLUMOTION by Blum

Información de pedido

1	Guías de cuerpo de mueble izquierda/derecha	
	TIP-ON BLUMOTION	
Largo nominal NL (mm)	Capacidad de carga dinámica (kg)	
	30	65
270	578.2701M	
300	578.3001M	
350	578.3501M	
400	578.4001M	
450	578.4501M	576.4501M
500	578.5001M	576.5001M
550	578.5501M	576.5501M
600	578.6001M	576.6001M
650		576.6501M

6	Juego de TIP-ON BLUMOTION				
	Largo nominal NL (mm)	Unidad	Guía de cuerpo de mueble (kg)	Peso (kg)	Ref.
	270-300	S0	30	≤ 10	T60B3030
	270-300	S1	30	> 10-20	T60B3130
	350-600	L1	30	≤ 20	T60B3330
	350-600	L3	30	15-40	T60B3530
	450-650	L5	65	35-65	T60B3560

Consta de:

- 6a 1 x Unidad TIP-ON BLUMOTION izquierda/derecha
 - 6b 1 x Tope de arrastre de TIP-ON BLUMOTION izquierdo/derecho
 - 6e 2 x Adaptador de sincronización TIP-ON BLUMOTION
- 1 Gama de peso recomendada (peso total del módulo extraíble) para una óptima función de cierre y apertura
- 2 Solo se puede combinar con guía de cuerpo de 30 kg

Ancho interior de cuerpo LW ≥ 287 mm

6f	Varilla TIP-ON BLUMOTION de sincronización		
	Versión	Material	Ref.
	Redondo	Plástico	T60.1125W

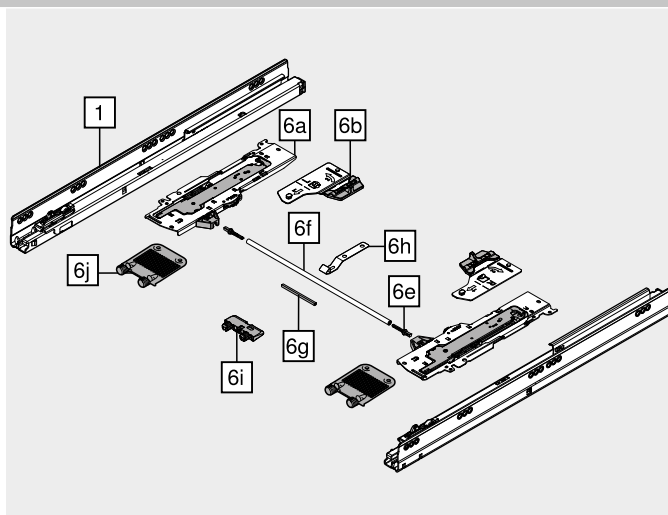
En combinación con 6e 2 x T60.000D

Corte Ancho interior de cuerpo de mueble LW – 240 mm

Ancho interior de cuerpo de mueble LW 238-286 mm

6g	TIP-ON BLUMOTION-sincronización		
	Versión	Color	Ref.
	Cuadrada	RAL 7035 gris luminoso	T60.300D

Corte Ancho interior de cuerpo de mueble LW – 214 mm



a Accesorios

6e	Adaptador de sincronización TIP-ON BLUMOTION		
	Versión	Color	Ref.
	Simétrico	RAL 7035 gris luminoso	T60.000D

Ancho interior de cuerpo LW ≥ 287 mm

6h	Soporte de varilla TIP-ON BLUMOTION de sincronización		
	Ancho cuerpo de mueble KB (mm)	Material	Ref.
	≥ 750	Acero	T60B000H

Para módulos extraíbles sobre fondos o travesaños transversales

Evita el pandeo de la varilla TIP-ON BLUMOTION de sincronización

6i	Escuadra de soporte del fondo		
	Ancho cuerpo de mueble KB (mm)	Material	Ref.
	≥ 750	Plástico	Z96.2011

Para módulos extraíbles sobre fondos o travesaños transversales

Para soporte del fondo del módulo extraíble

6j	Estabilizador del fondo/frente		
	Material	Color	Ref.
	Plástico	R7037	Z96.10E1

2 x

-	Calibre de ajuste y comprobación TIP-ON BLUMOTION		
	Juego del frente FS (mm)	Color	Ref.
	2.5	Naranja	65.5627

Indicaciones para los laterales

TIP-ON BLUMOTION para TANDEMBOX	372	Planificación	374	Montaje, desmontaje y ajuste	
Visión general – TANDEMBOX intivo	271	Visión general – ayudas de montaje	595		
Visión general – TANDEMBOX antaro	297	Para más información técnica	686		
Visión general – TANDEMBOX plus	345				
Accesorios	376				

Short-URL
www.blum.com/a370

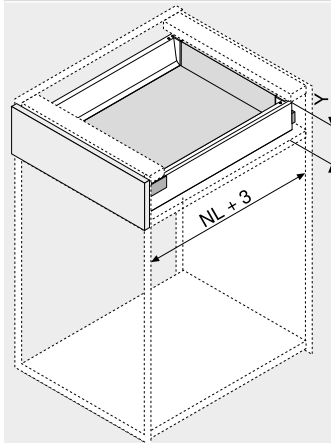


TIP-ON BLUMOTION

Planificación

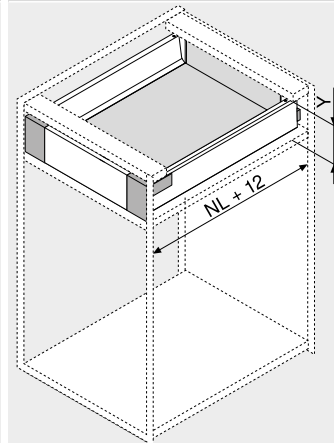
Espacio ocupado en el cuerpo

Cajón | cacerolero



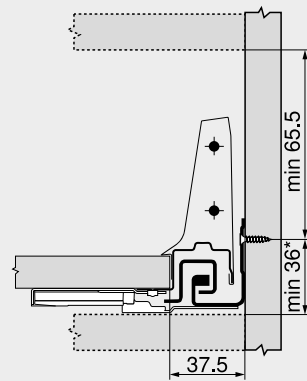
Altura de la trasera	Y (mm)
N	85.5
M	101.5
K	133.5
B	161
C	195
D	227
NL	Largo nominal

Cajón interior | cacerolero interior



Altura de la trasera	Y (mm)
M	109
K	139.5
B	161
C	195
D	227
NL	Largo nominal

Cajón | cacerolero

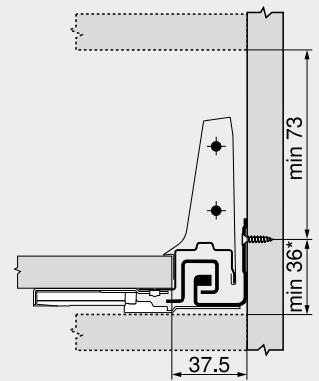


Altura M

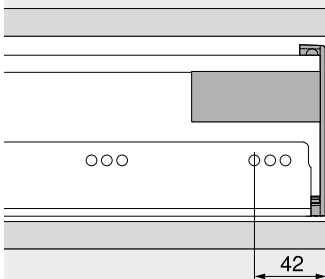
* Con 36–39 mm y un ancho de cuerpo KB ≥ 750 mm se requiere un soporte de sincronización TIP-ON BLUMOTION y una escuadra de soporte del fondo para evitar una colisión de la barra de sincronización con el fondo o con el travesaño transversal

Recomendamos un ensayo de montaje

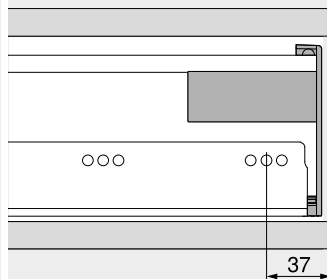
Cajón interior | cacerolero interior



Posición de atornillado – cajón interior | cacerolero interior

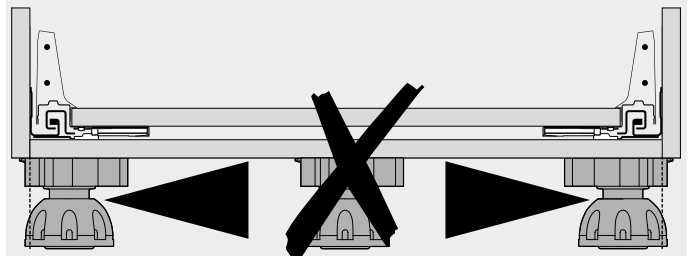


Variante 1

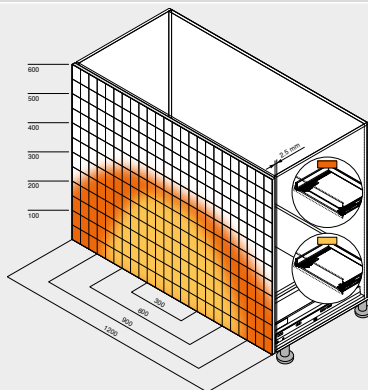


Variante 2

Base de zócalo



Distancia de reacción



Distancia de reacción

■ Con sincronización

■ Sin sincronización

Juego de frente mínimo (mm)

2.5

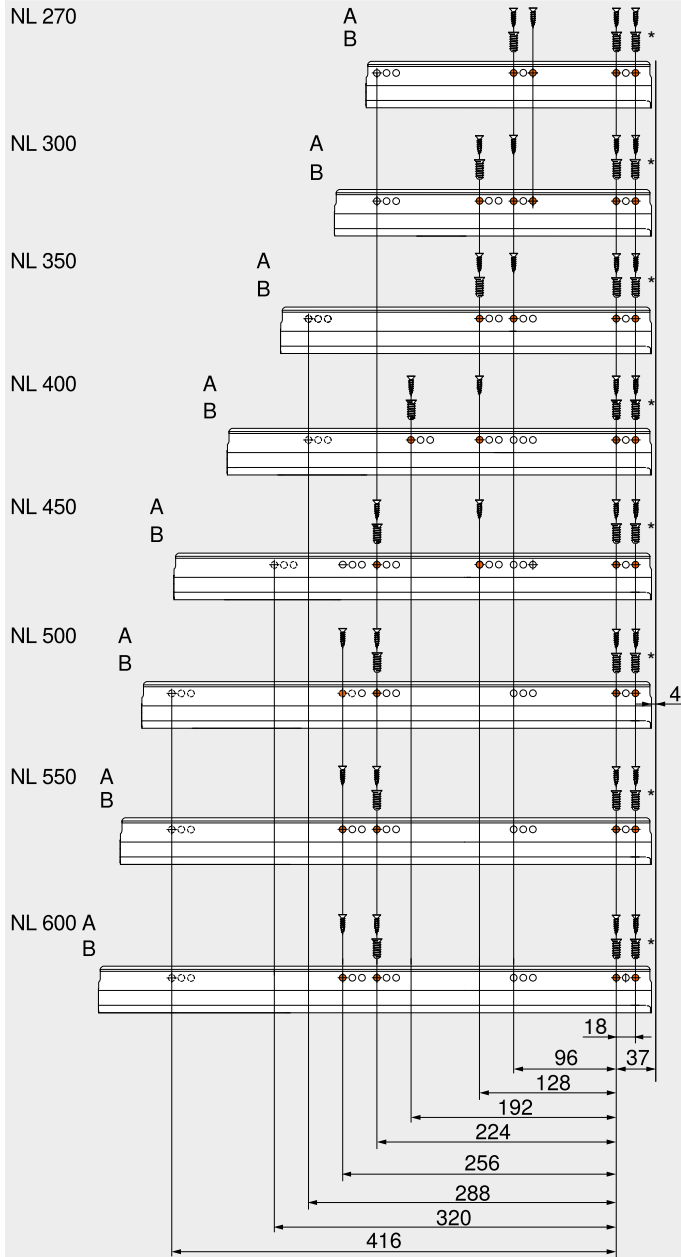
Con estabilizador del fondo/frente

Para un funcionamiento óptimo y un área de activación ideal se recomienda el uso de una sincronización

Ejemplo para 578 | 576, altura D, largo nominal NL 500 mm

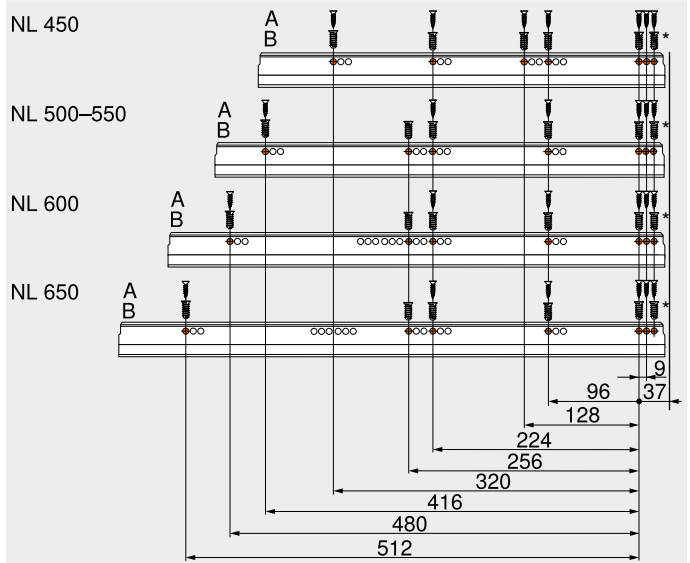


Guía de cuerpo de mueble 578 – 30 kg



NL Largo nominal
A Tornillo aglo Ø 4 x 15 mm
B Tornillos EURO, Art. Nr. 661.1450.HG
* Puede reemplazarse por tornillo aglo Ø 4 x 15 mm

Guía de cuerpo de mueble 576 – 65 kg



NL Largo nominal
A Tornillo aglo Ø 4 x 15 mm
B Tornillos EURO, Art. Nr. 661.1450.HG
* Puede reemplazarse por tornillo aglo Ø 4 x 15 mm