



TIP-ON BLUMOTION



- Sistema mecánico de ayuda en la apertura TIP-ON combinado con BLUMOTION – para un cierre suave y silencioso
- Juego del frente 2.5 mm
- Ajuste en 4 dimensiones del frente
- Distancia de reacción de gran superficie
- Deslizamiento ultraligero sincronizado
- Sincronización a partir de ancho interior del cuerpo LW 238 mm

TIP-ON BLUMOTION by Blum

Información de pedido

<b>1</b>	Guías de cuerpo de mueble izquierda/derecha	
	TIP-ON BLUMOTION	
<b>Largo nominal NL (mm)</b>	<b>Capacidad de carga dinámica (kg)</b>	
<b>NL (mm)</b>	<b>30</b>	<b>65</b>
270	578.2701M	
300	578.3001M	
350	578.3501M	
400	578.4001M	
450	578.4501M	576.4501M
500	578.5001M	576.5001M
550	578.5501M	576.5501M
600	578.6001M	576.6001M
650		576.6501M

<b>6</b>	Juego de TIP-ON BLUMOTION				
	<b>Largo nominal NL (mm)</b>	<b>Unidad</b>	<b>Guía de cuerpo de mueble (kg)</b>	<b>Peso (kg)</b>	<b>Ref.</b>
	270–300	S0	30	≤ 10	T60B3030
	270–300	S1	30	> 10–20	T60B3130
	350–600	L1	30	≤ 20	T60B3330
	350–600	L3	30	15–40	T60B3530
	450–650	L5	65	35–65	T60B3560

Consta de:

- 6a 1 x Unidad TIP-ON BLUMOTION izquierda/derecha
  - 6b 1 x Tope de arrastre de TIP-ON BLUMOTION izquierdo/derecho
  - 6e 2 x Adaptador de sincronización TIP-ON BLUMOTION
- 1 Gama de peso recomendada (peso total del módulo extraíble) para una óptima función de cierre y apertura
- 2 Solo se puede combinar con guía de cuerpo de 30 kg

Ancho interior de cuerpo LW ≥ 287 mm

<b>6f</b>	Varilla TIP-ON BLUMOTION de sincronización		
	<b>Versión</b>	<b>Material</b>	<b>Ref.</b>
	Redondo	Plástico	T60.1125W

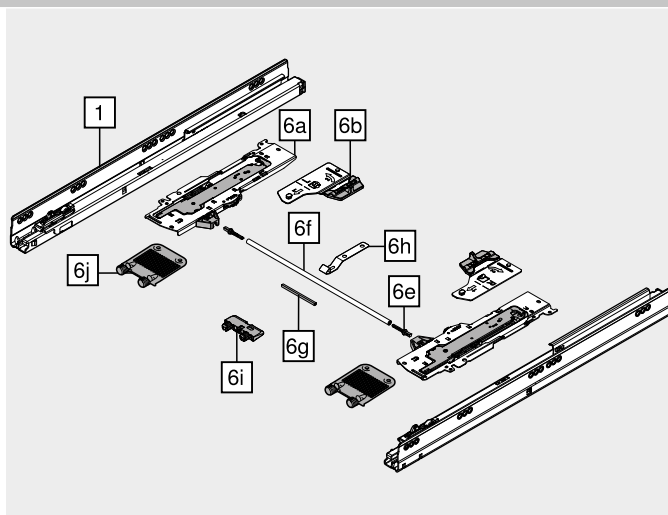
En combinación con 6e 2 x T60.000D

**Corte** Ancho interior de cuerpo de mueble LW – 240 mm

Ancho interior de cuerpo de mueble LW 238–286 mm

<b>6g</b>	TIP-ON BLUMOTION-sincronización		
	<b>Versión</b>	<b>Color</b>	<b>Ref.</b>
	Cuadrada	RAL 7035 gris luminoso	T60.300D

**Corte** Ancho interior de cuerpo de mueble LW – 214 mm



a Accesorios

<b>6e</b>	Adaptador de sincronización TIP-ON BLUMOTION		
	<b>Versión</b>	<b>Color</b>	<b>Ref.</b>
	Simétrico	RAL 7035 gris luminoso	T60.000D

Ancho interior de cuerpo LW ≥ 287 mm

<b>6h</b>	Soporte de varilla TIP-ON BLUMOTION de sincronización		
	<b>Ancho cuerpo de mueble KB (mm)</b>	<b>Material</b>	<b>Ref.</b>
	≥ 750	Acero	T60B000H

Para módulos extraíbles sobre fondos o travesaños transversales  
Evita el pandeo de la varilla TIP-ON BLUMOTION de sincronización

<b>6i</b>	Escuadra de soporte del fondo		
	<b>Ancho cuerpo de mueble KB (mm)</b>	<b>Material</b>	<b>Ref.</b>
	≥ 750	Plástico	Z96.2011

Para módulos extraíbles sobre fondos o travesaños transversales  
Para soporte del fondo del módulo extraíble

<b>6j</b>	Estabilizador del fondo/frente		
	<b>Material</b>	<b>Color</b>	<b>Ref.</b>
	Plástico	R7037	2 x Z96.10E1

<b>-</b>	Calibre de ajuste y comprobación TIP-ON BLUMOTION		
	<b>Juego del frente FS (mm)</b>	<b>Color</b>	<b>Ref.</b>
	2.5	Naranja	65.5627

Indicaciones para los laterales

TIP-ON BLUMOTION para TANDEMBOX	372	Planificación	374	Montaje, desmontaje y ajuste	
Visión general – TANDEMBOX intivo	271	Visión general – ayudas de montaje	595		
Visión general – TANDEMBOX antaro	297	Para más información técnica	686		
Visión general – TANDEMBOX plus	345				
Accesorios	376				

Short-URL  
www.blum.com/a370

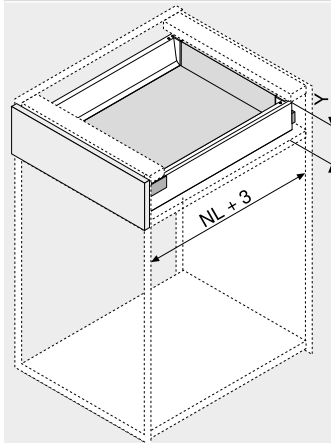


TIP-ON BLUMOTION

Planificación

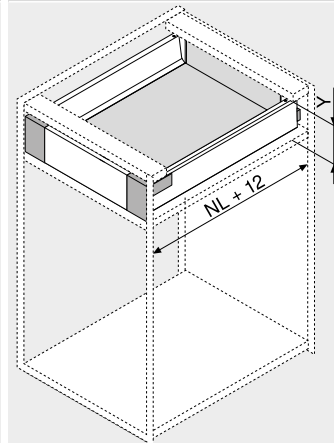
Espacio ocupado en el cuerpo

Cajón | cacerolero



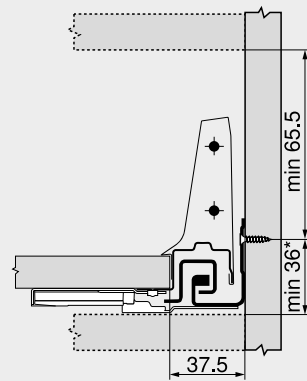
Altura de la trasera	Y (mm)
N	85.5
M	101.5
K	133.5
B	161
C	195
D	227
NL	Largo nominal

Cajón interior | cacerolero interior



Altura de la trasera	Y (mm)
M	109
K	139.5
B	161
C	195
D	227
NL	Largo nominal

Cajón | cacerolero

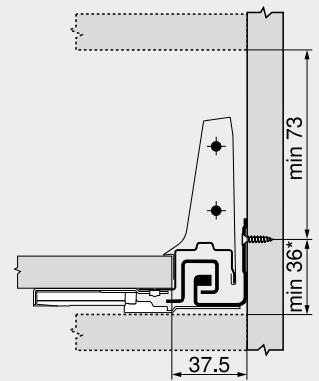


Altura M

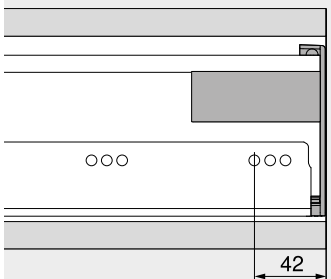
\* Con 36–39 mm y un ancho de cuerpo KB ≥ 750 mm se requiere un soporte de sincronización TIP-ON BLUMOTION y una escuadra de soporte del fondo para evitar una colisión de la barra de sincronización con el fondo o con el travesaño transversal

Recomendamos un ensayo de montaje

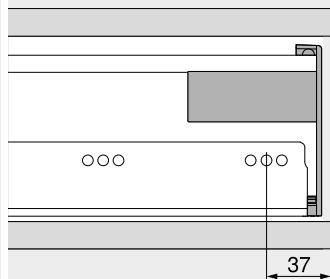
Cajón interior | cacerolero interior



Posición de atornillado – cajón interior | cacerolero interior

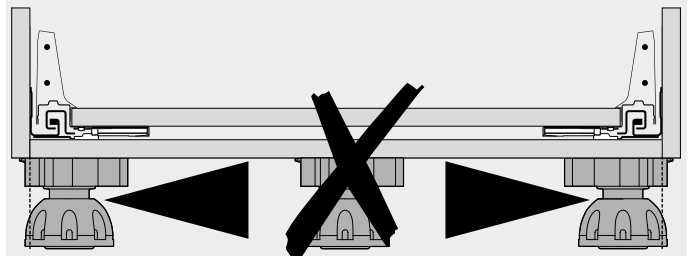


Variante 1

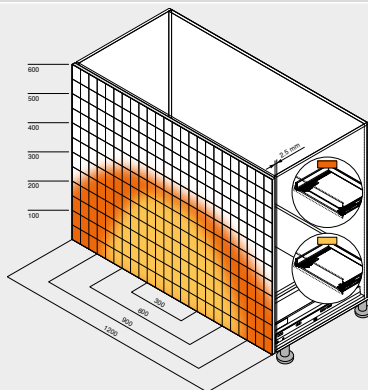


Variante 2

Base de zócalo



Distancia de reacción



Distancia de reacción

■ Con sincronización

■ Sin sincronización

Juego de frente mínimo (mm)

2.5

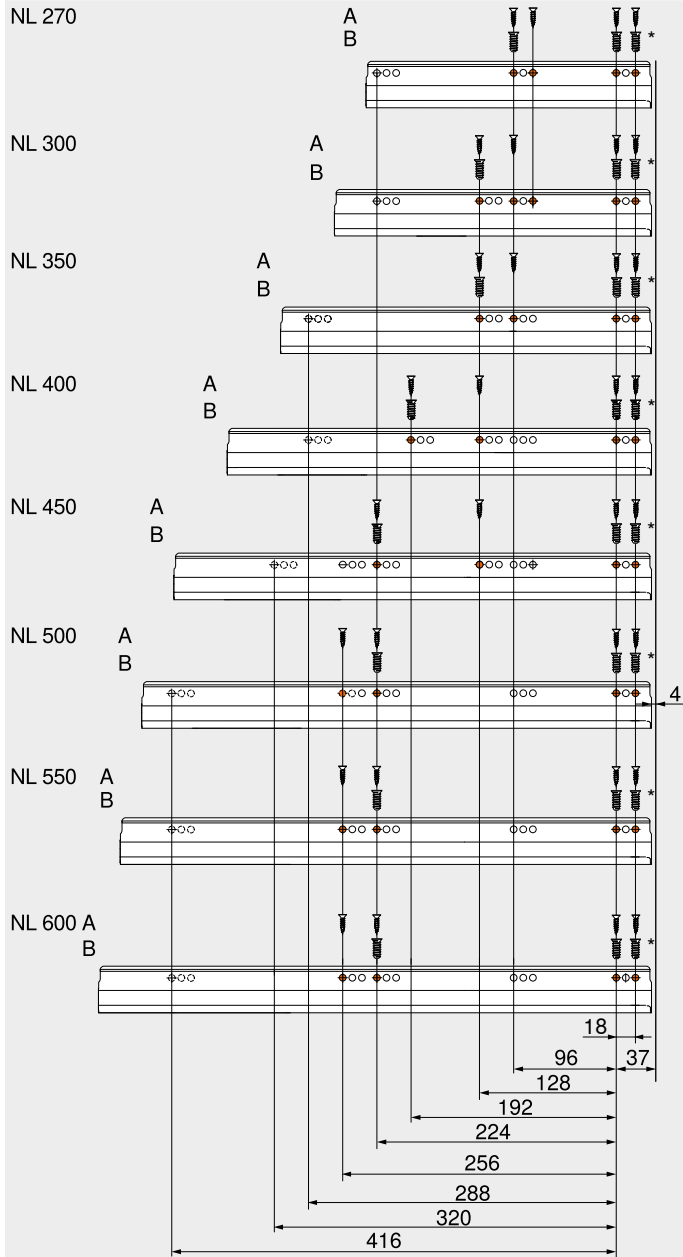
Con estabilizador del fondo/frente

Para un funcionamiento óptimo y un área de activación ideal se recomienda el uso de una sincronización

Ejemplo para 578 | 576, altura D, largo nominal NL 500 mm

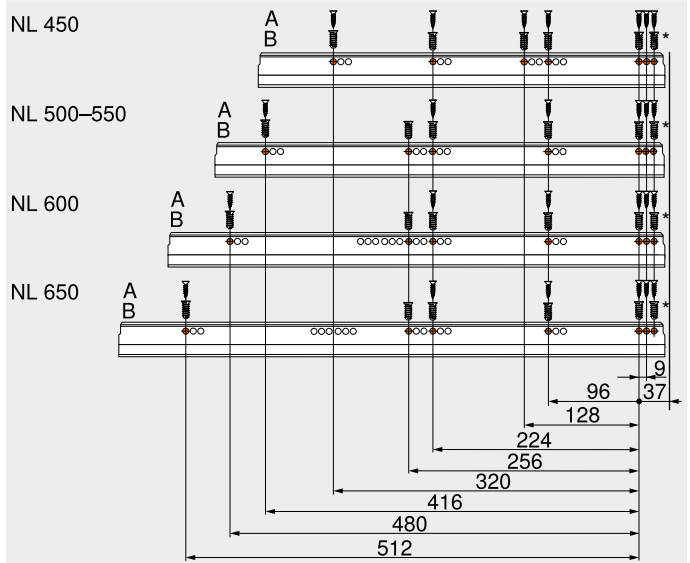


Guía de cuerpo de mueble 578 – 30 kg



NL Largo nominal  
 A Tornillo aglo Ø 4 x 15 mm  
 B Tornillos EURO, Art. Nr. 661.1450.HG  
 \* Puede reemplazarse por tornillo aglo Ø 4 x 15 mm

Guía de cuerpo de mueble 576 – 65 kg



NL Largo nominal  
 A Tornillo aglo Ø 4 x 15 mm  
 B Tornillos EURO, Art. Nr. 661.1450.HG  
 \* Puede reemplazarse por tornillo aglo Ø 4 x 15 mm