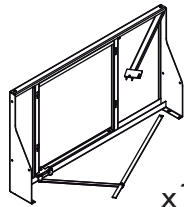
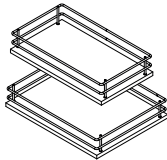
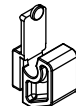


x2



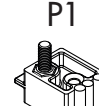
x1



x8



x1



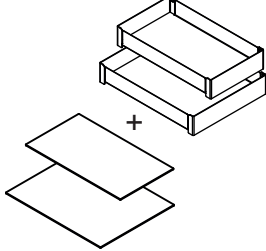
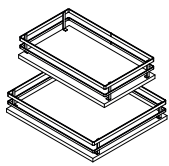
x1



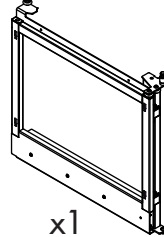
x1



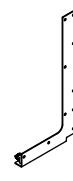
x1



x1



x1



x1

ø4x30 mm



x1

M5x16 mm

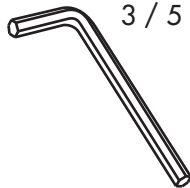
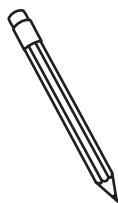
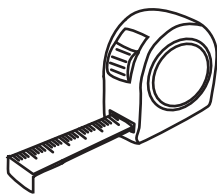


x1

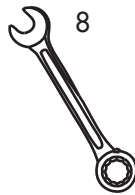
M5



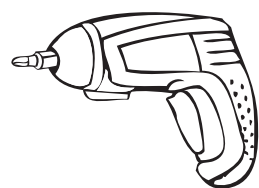
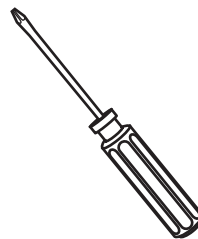
x1

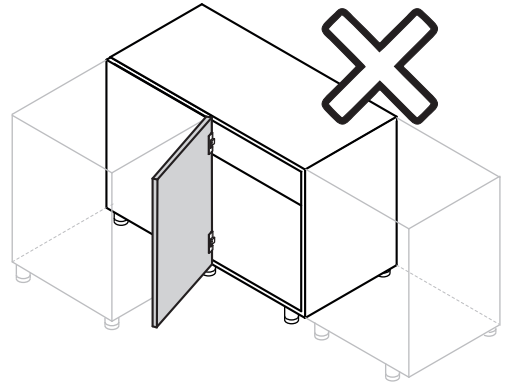
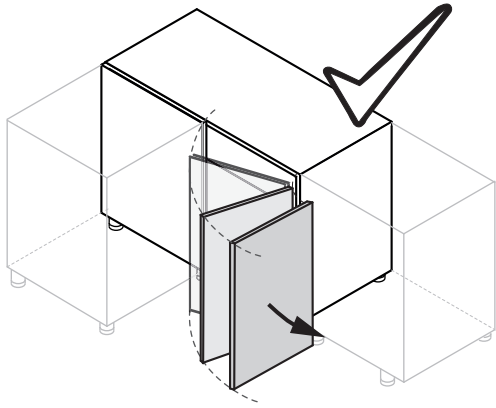


3 / 5

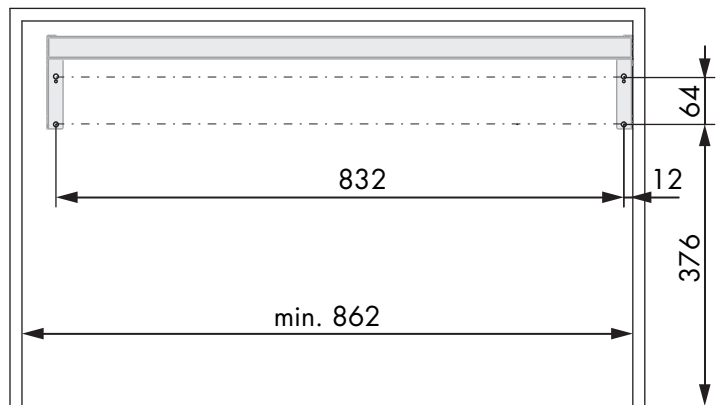
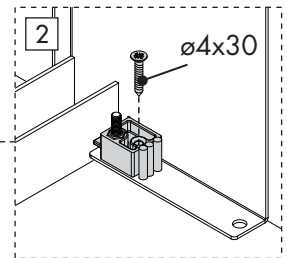
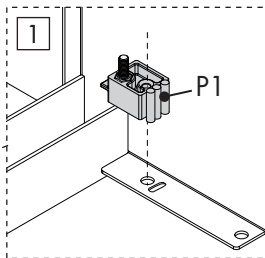
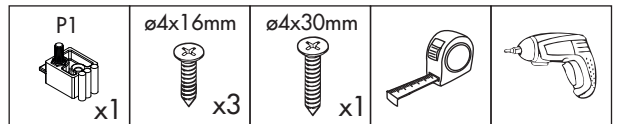
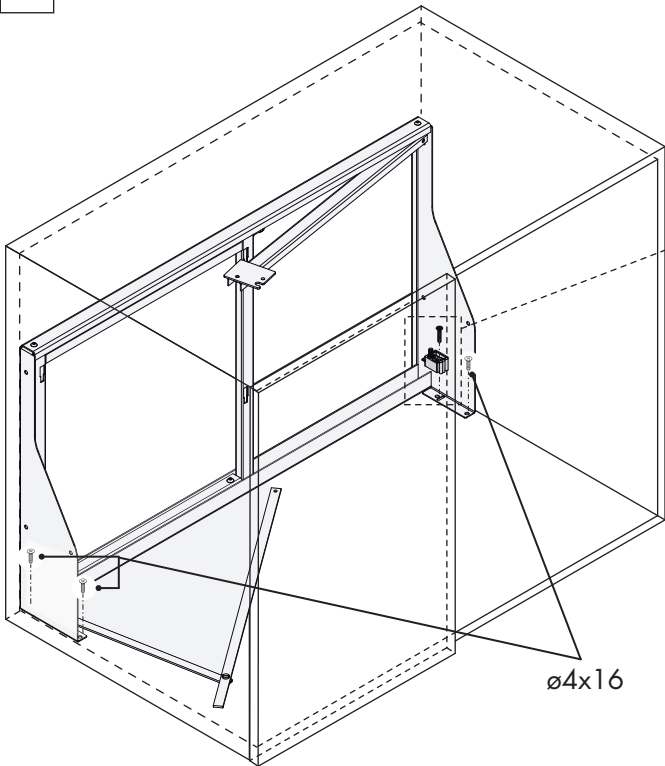


8



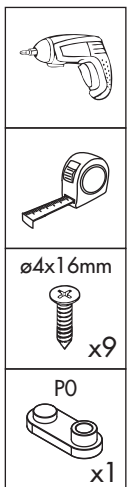
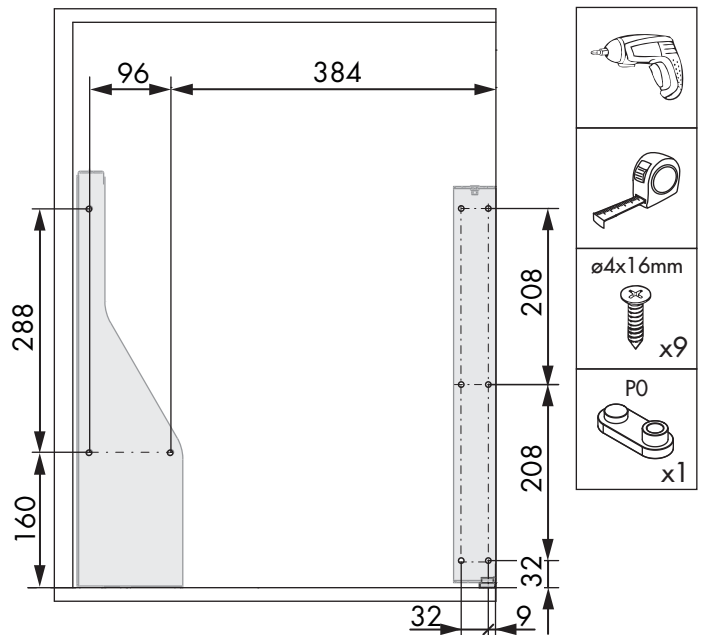
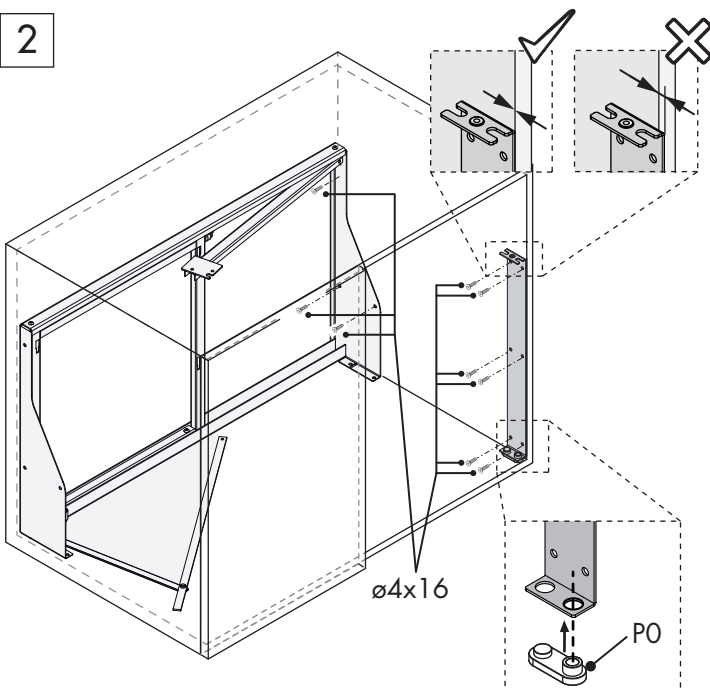


1



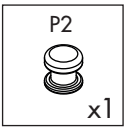
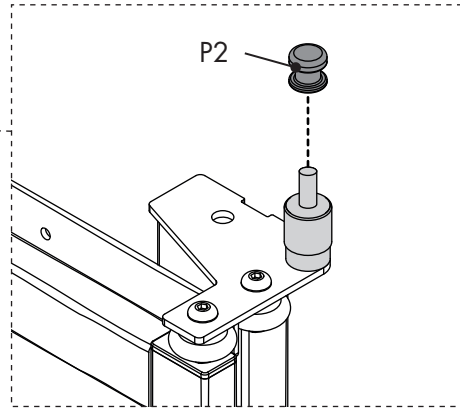
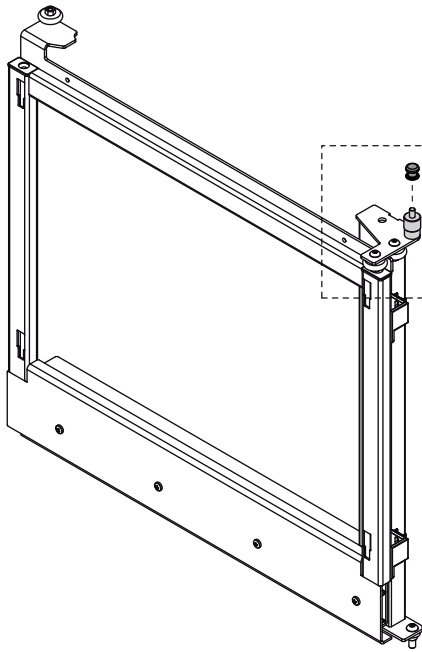
Unidades en milímetros | Units in millimeters | Unités en millimètres

2

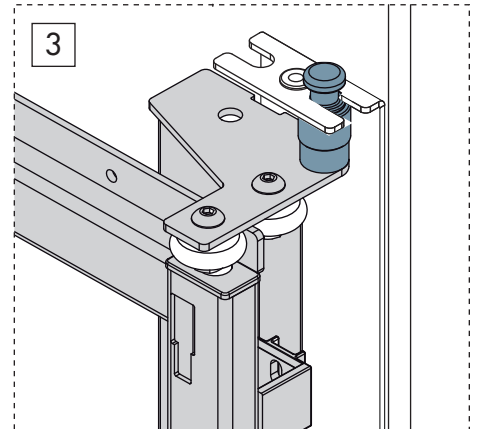
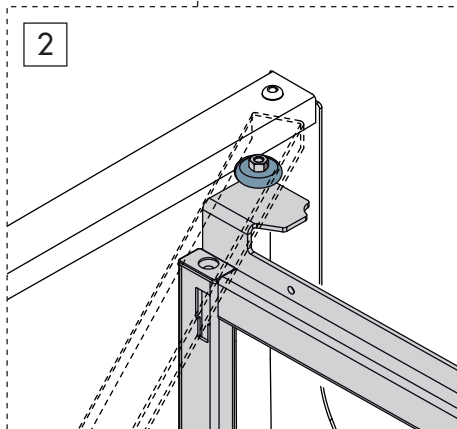
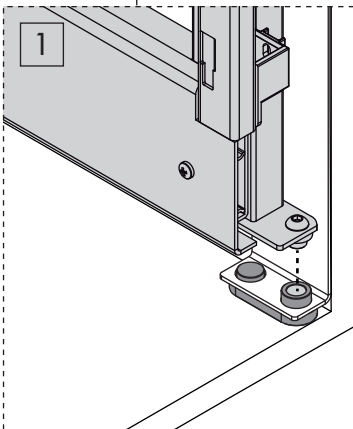
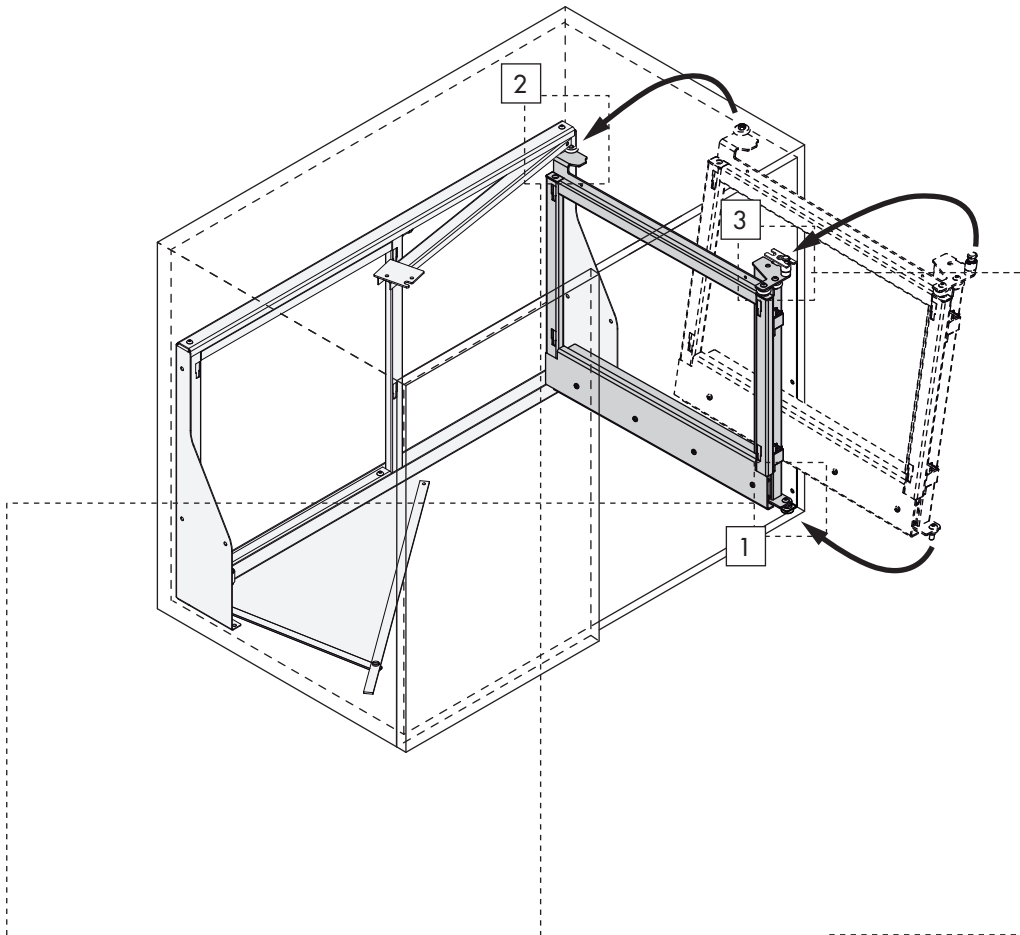


Unidades en milímetros | Units in millimeters | Unités en millimètres

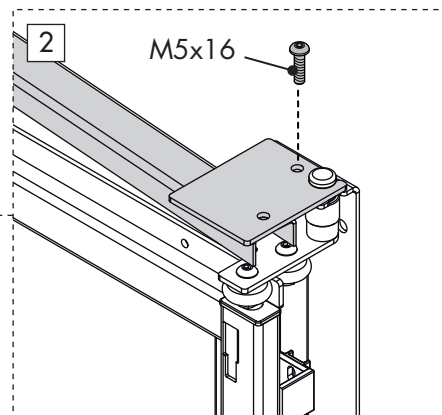
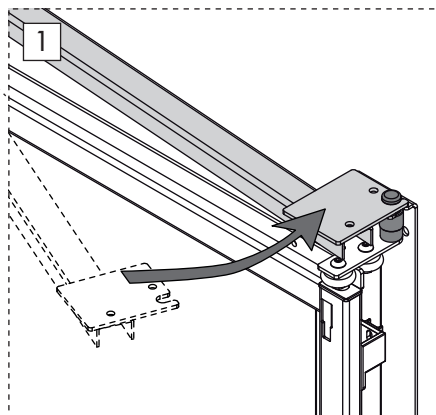
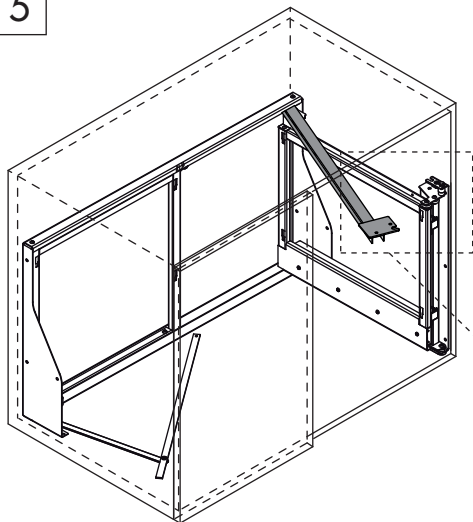
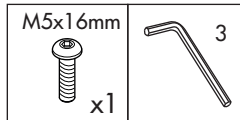
3



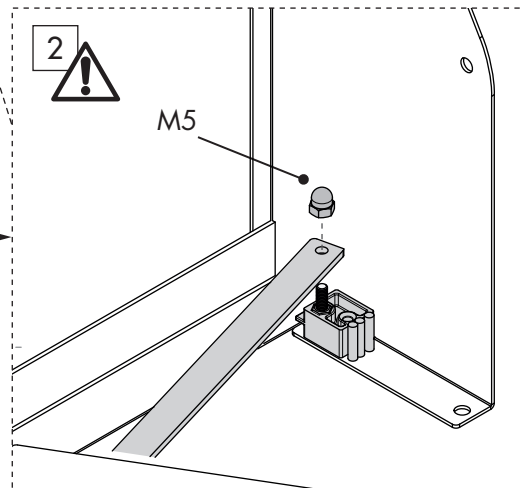
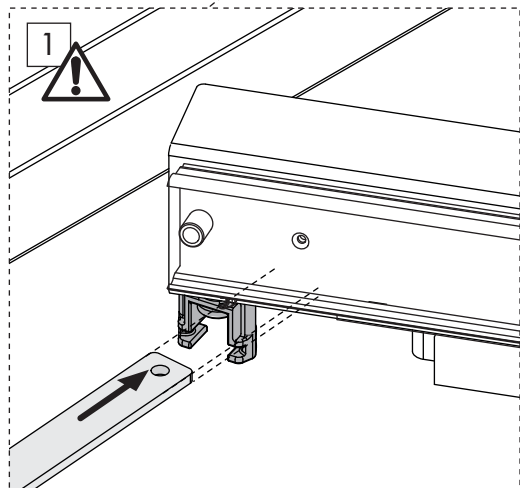
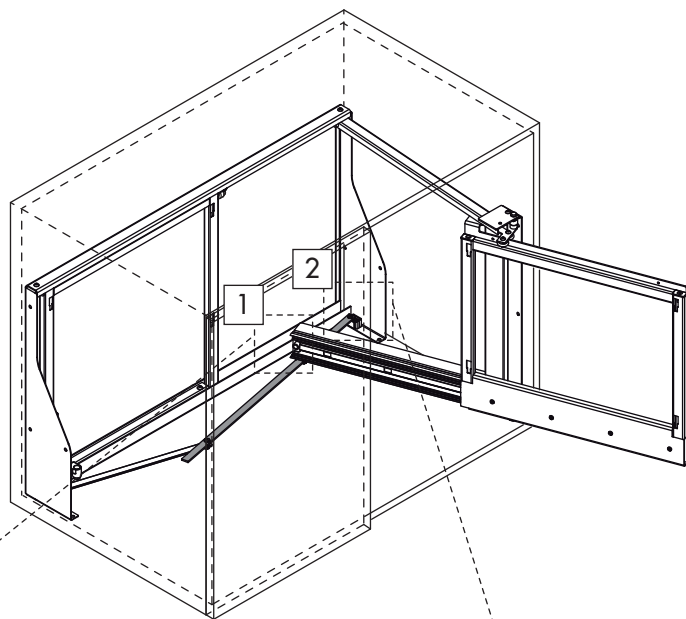
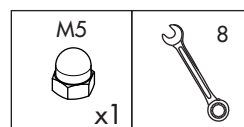
4



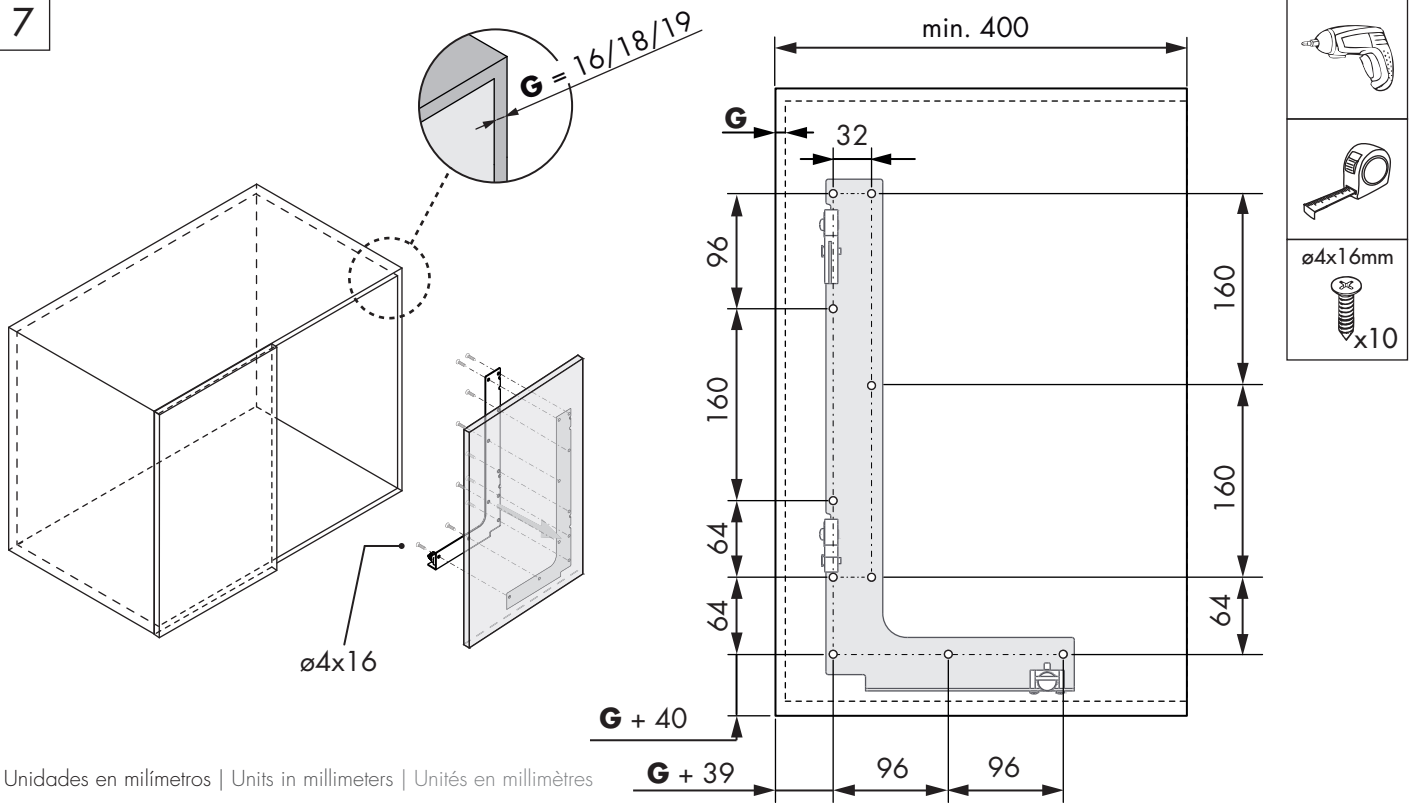
5



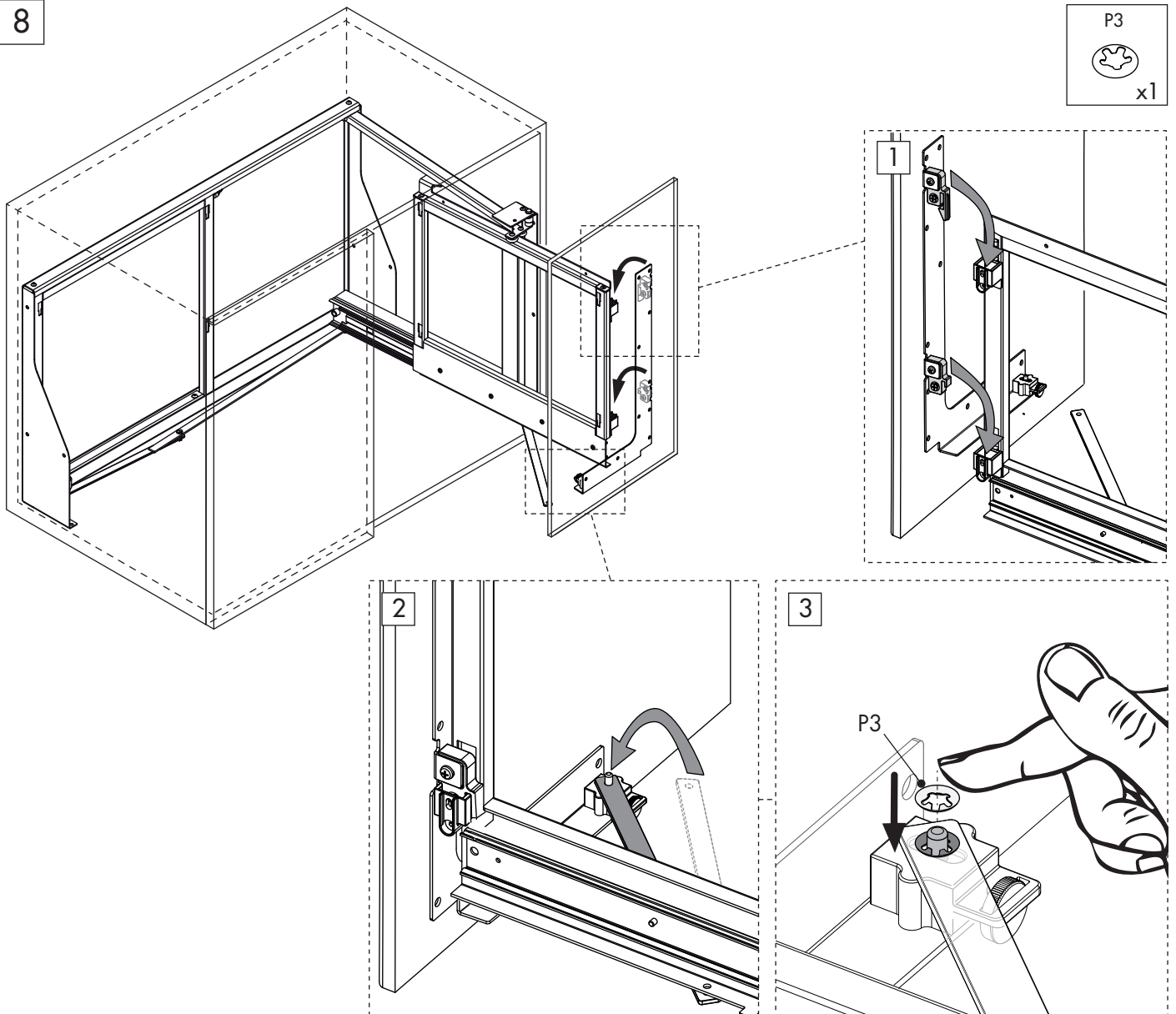
6



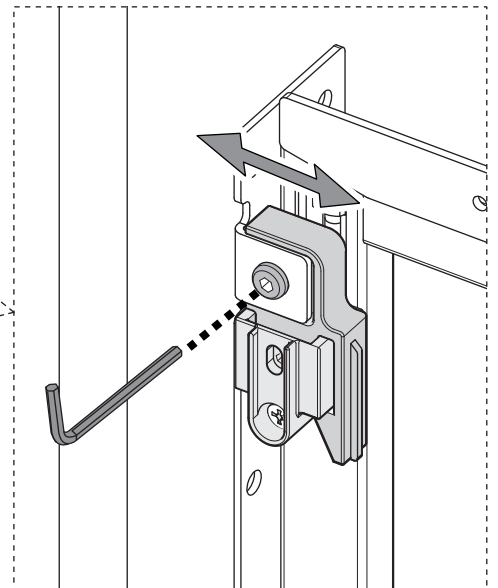
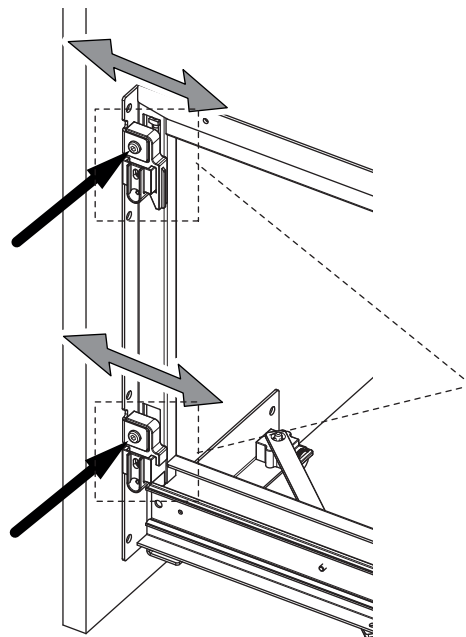
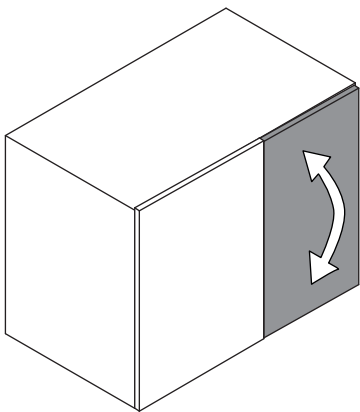
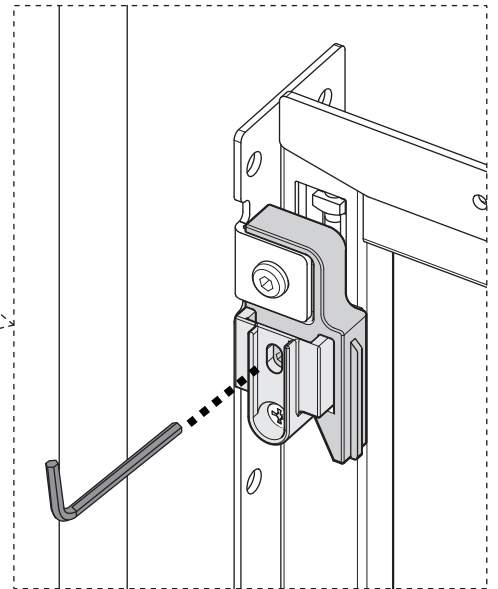
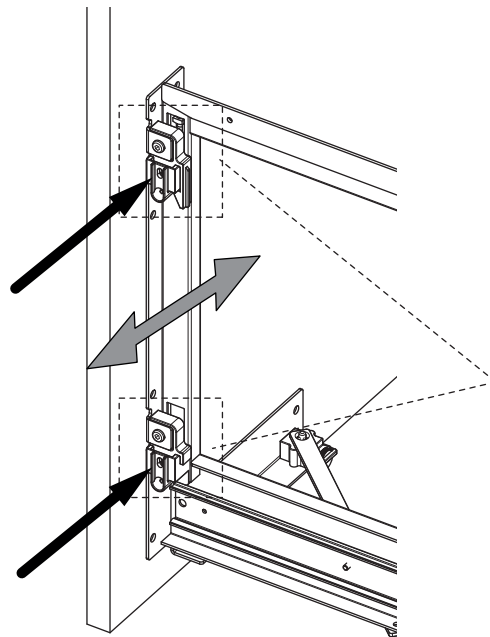
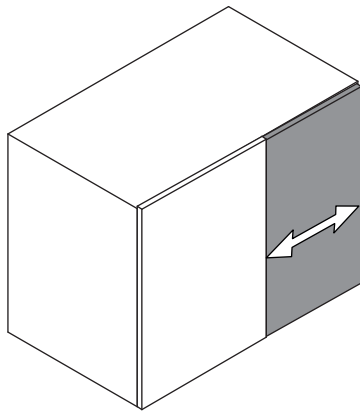
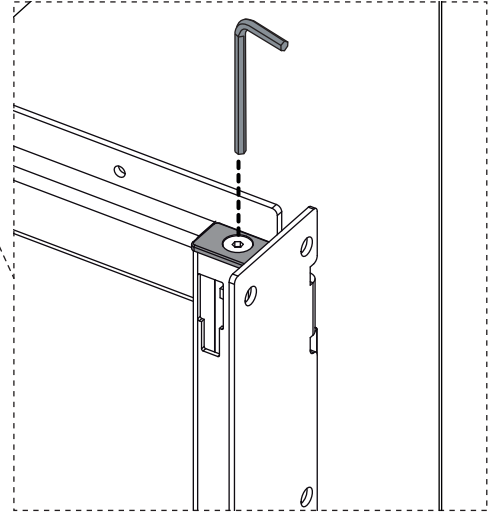
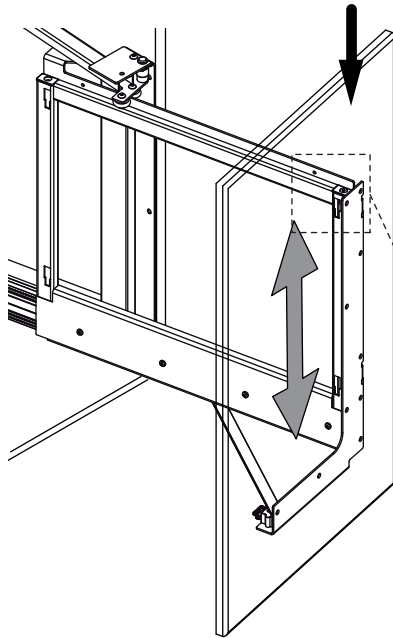
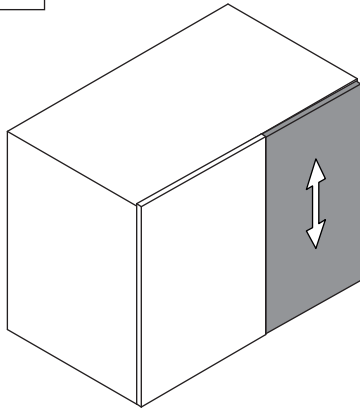
7



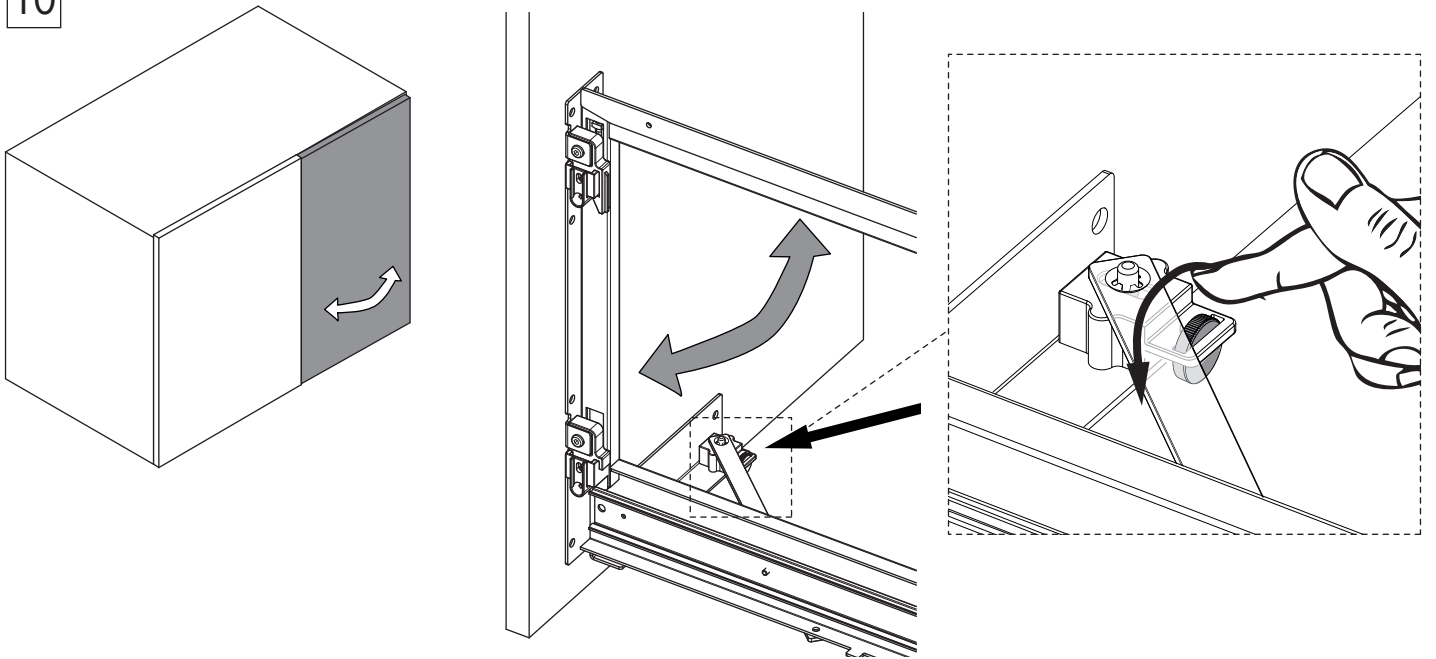
8



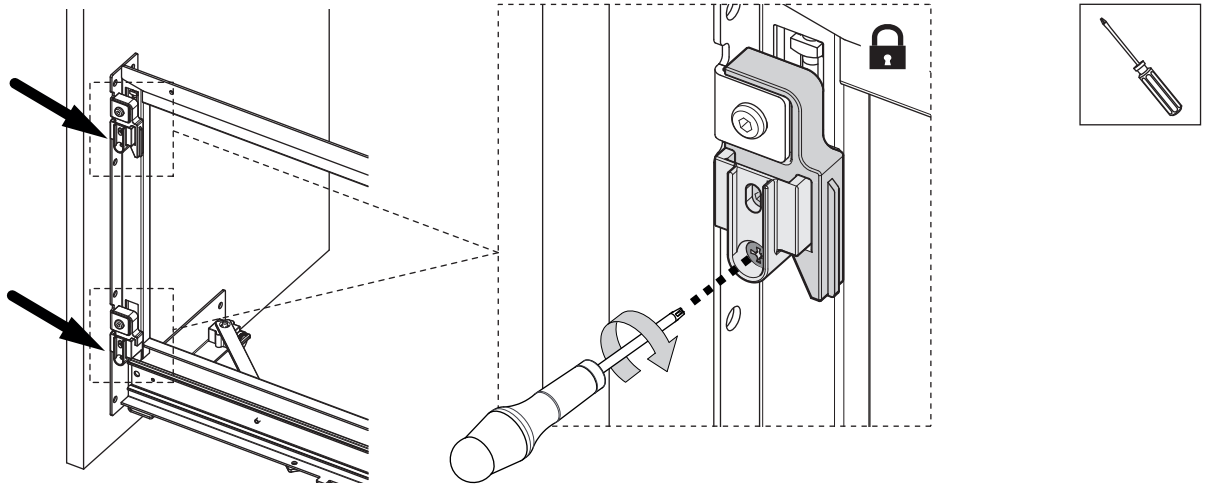
9



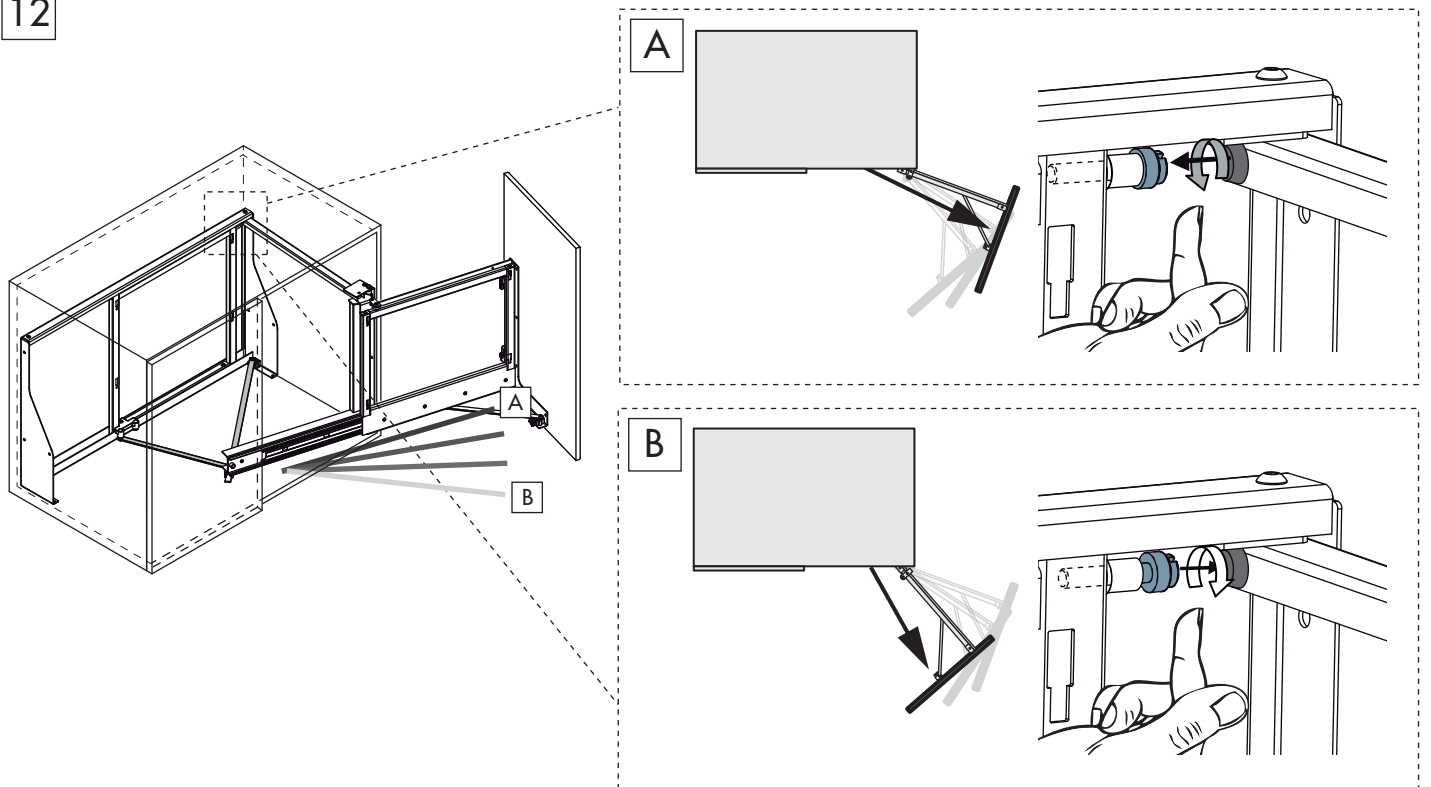
10



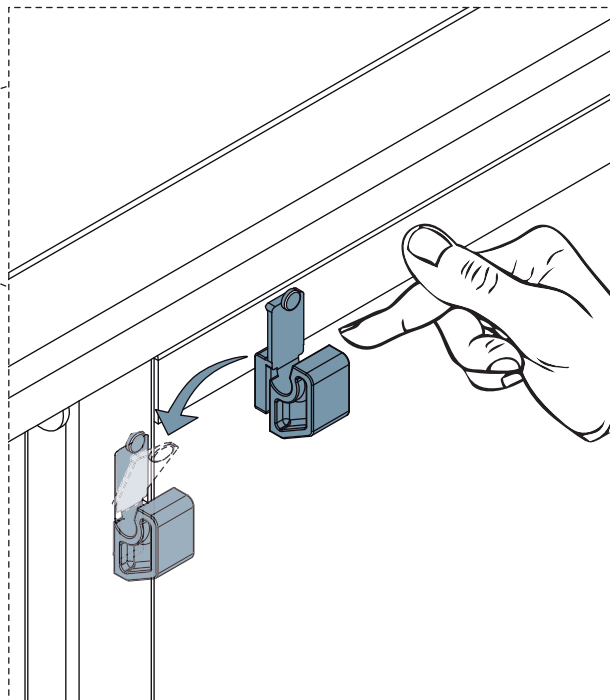
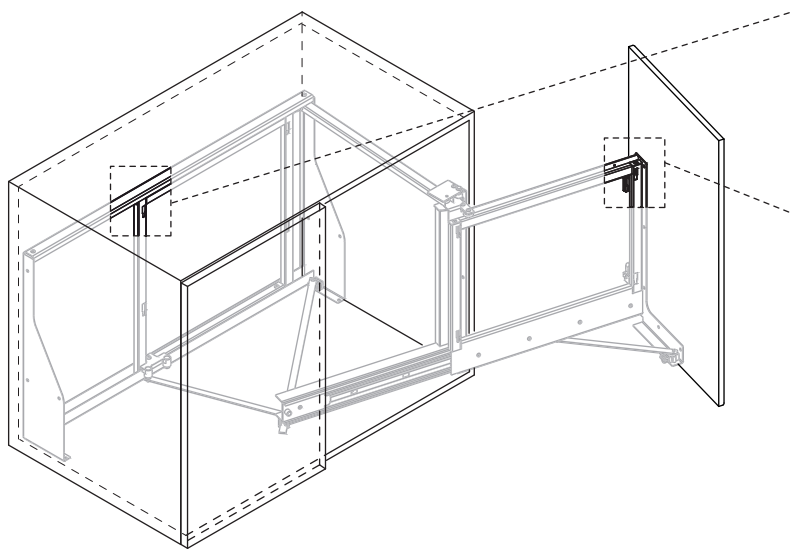
11



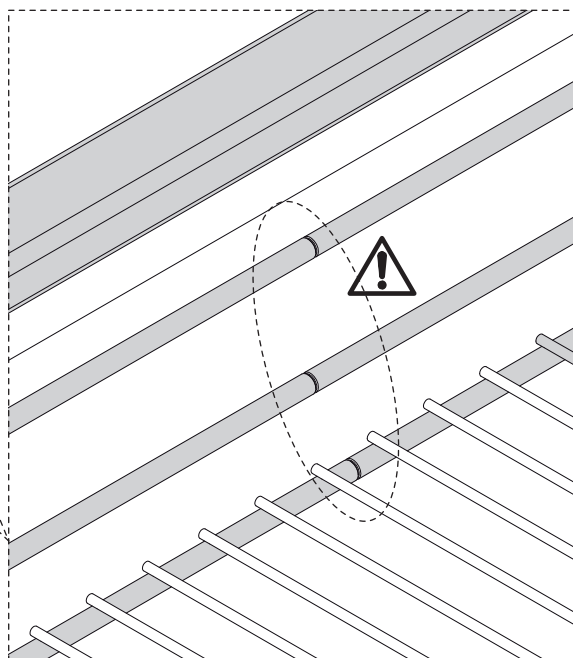
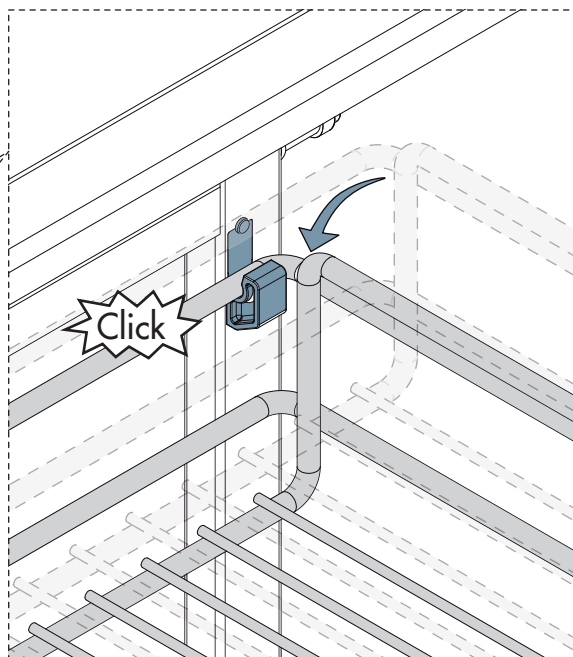
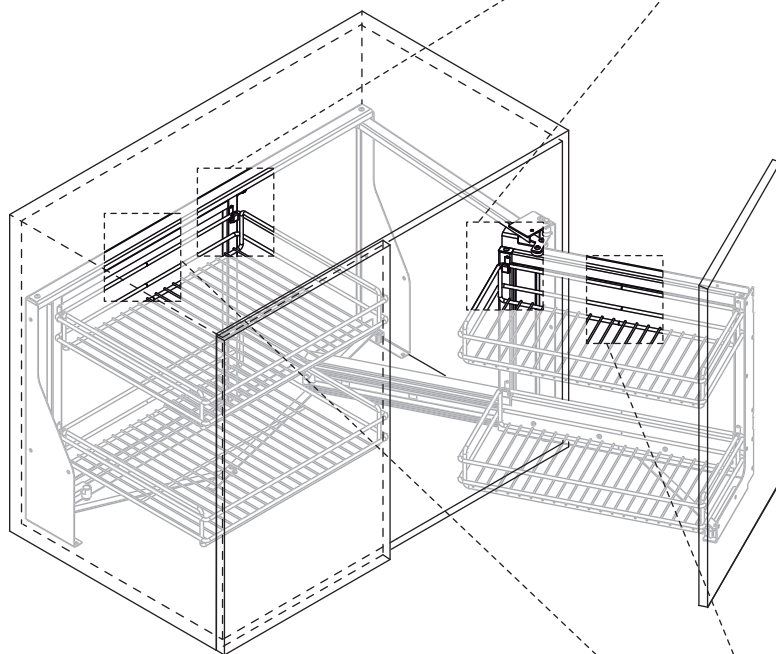
12



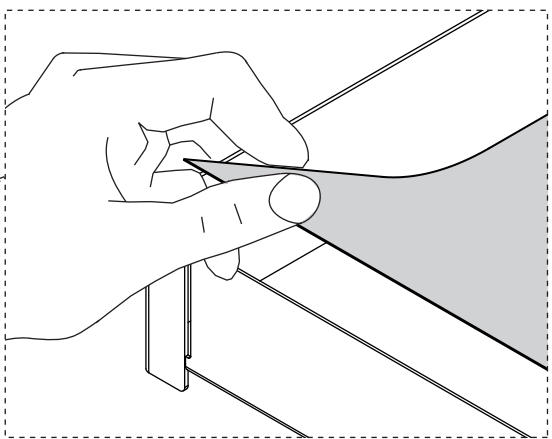
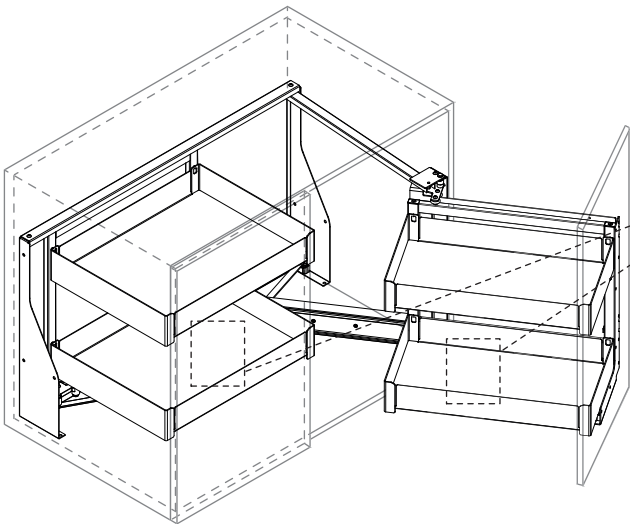
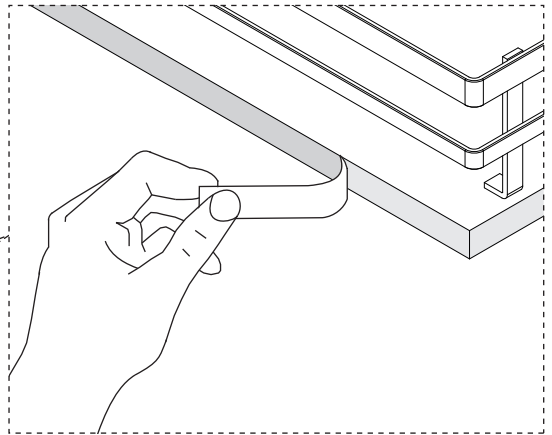
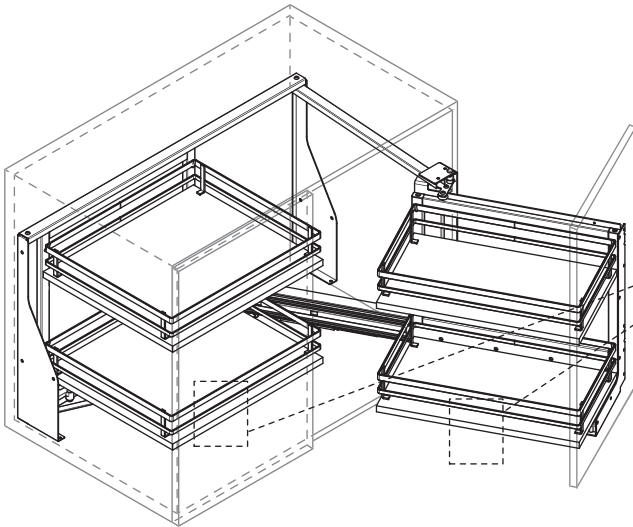
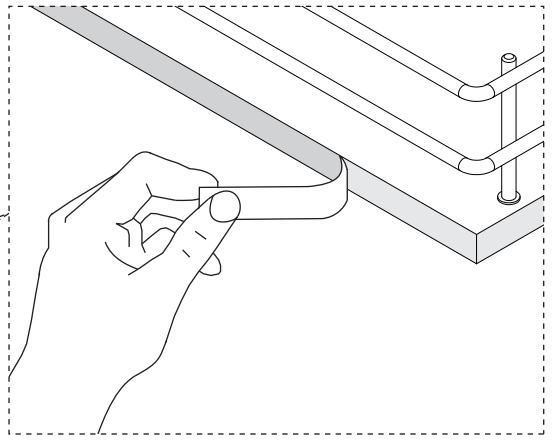
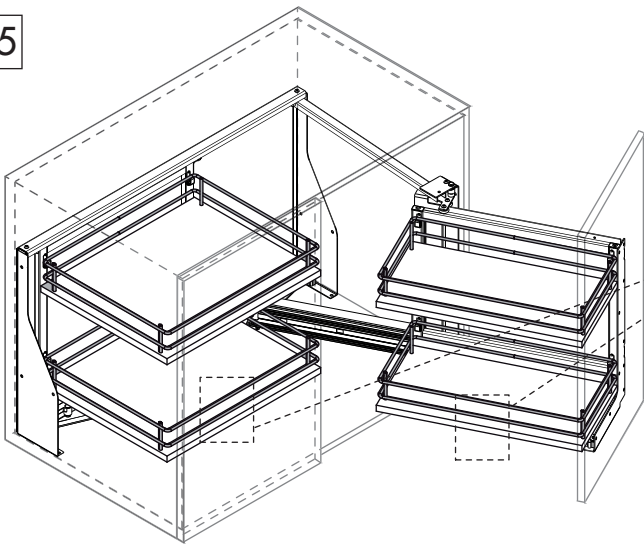
13

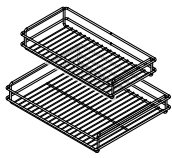
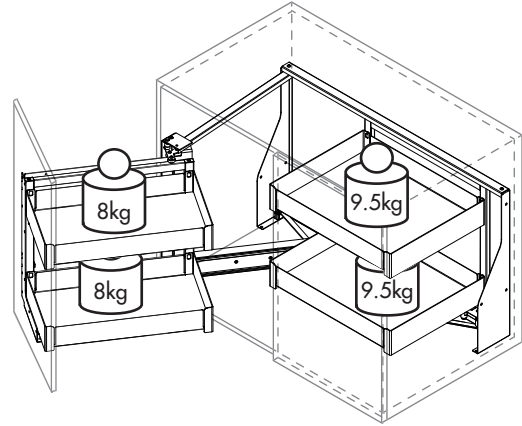
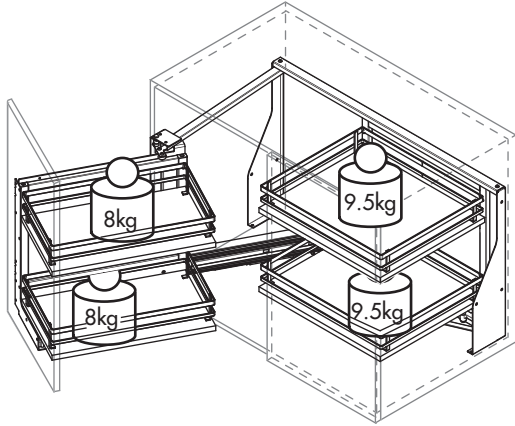
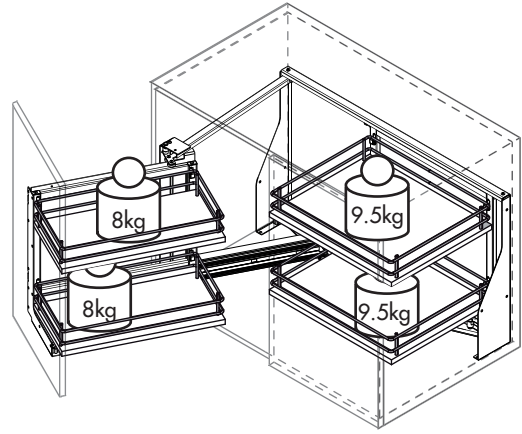
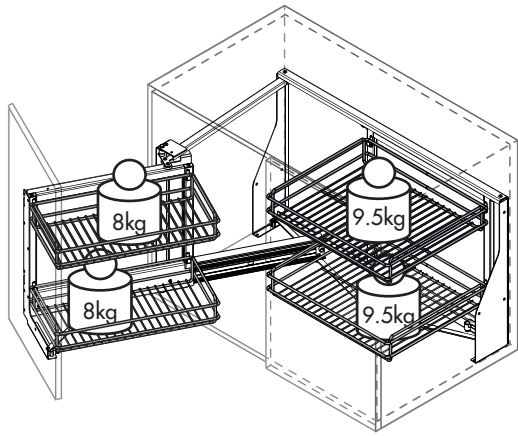


14

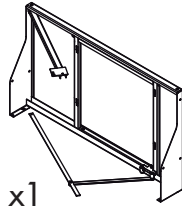
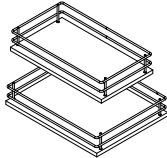


15

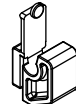




x2



x1



x8

P0



x1

P1



x1

P2

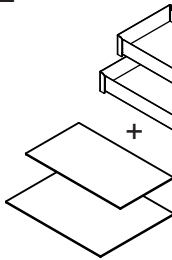
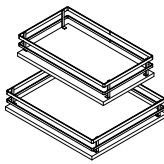


x1

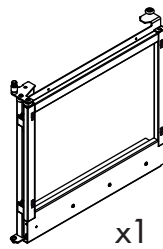
P3



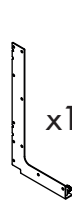
x1



x1



x1



x1

∅4x30 mm



x1

M5x16 mm

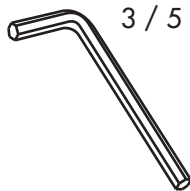
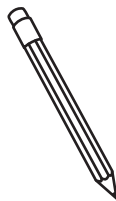
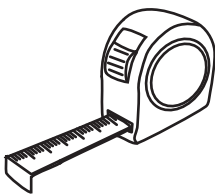


x1

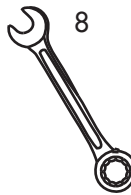
M5



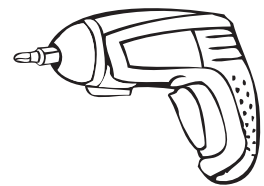
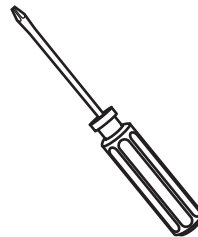
x1

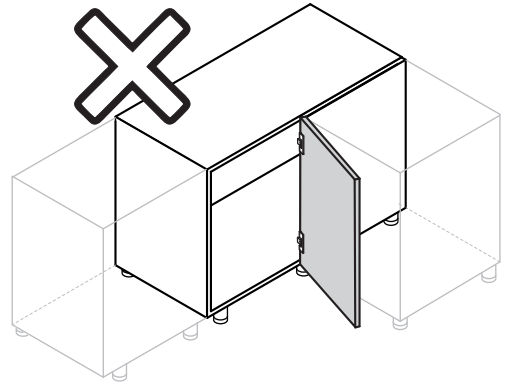
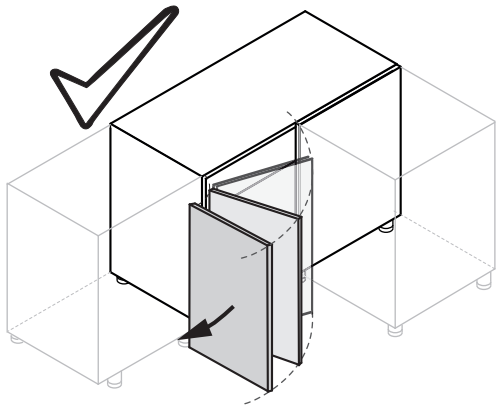


3 / 5

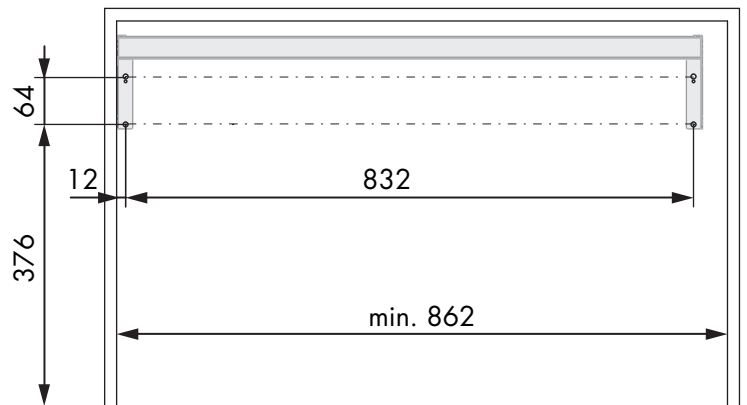
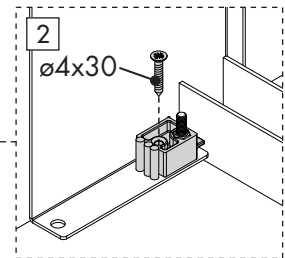
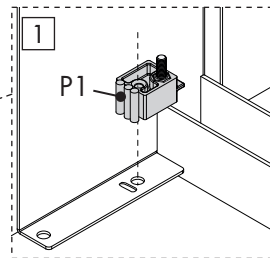
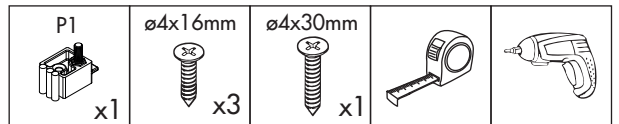
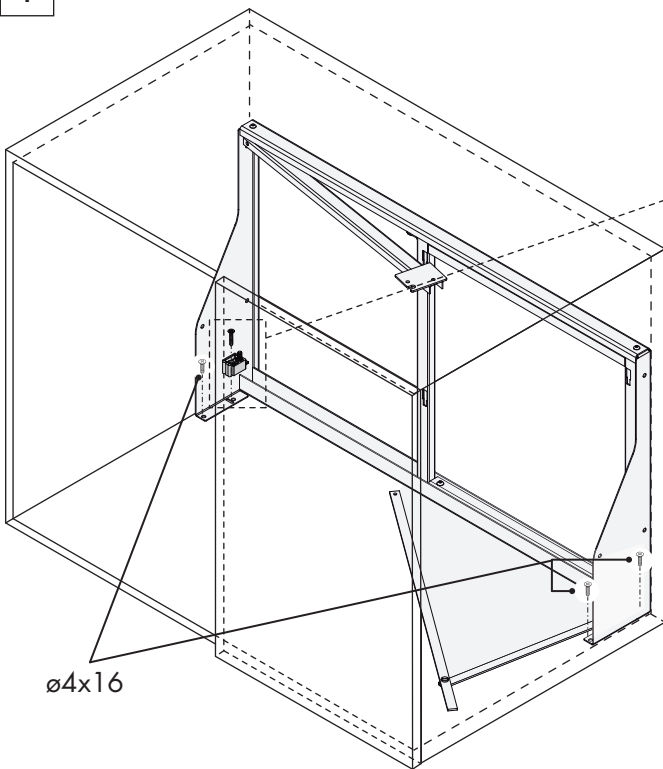


8



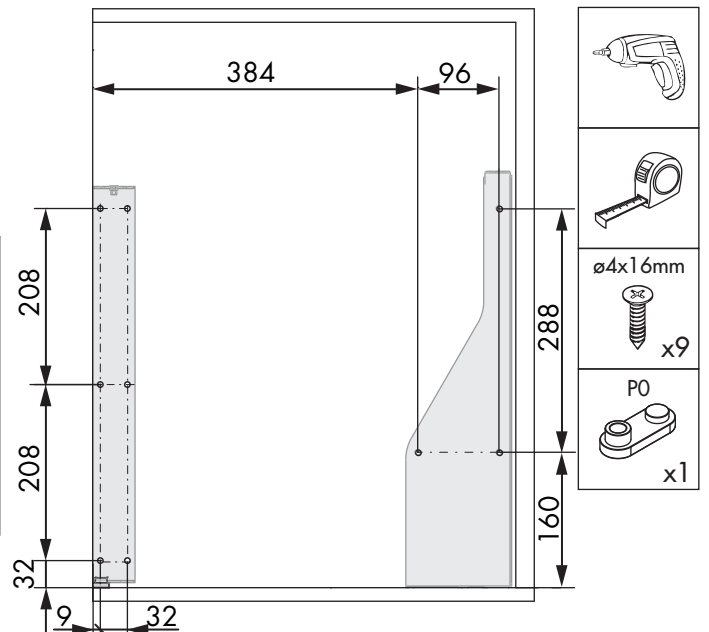
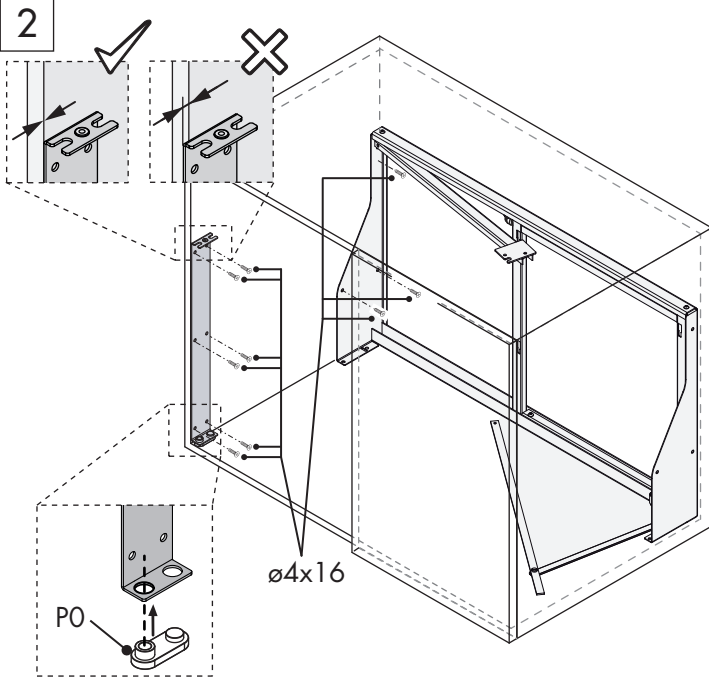


1



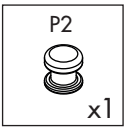
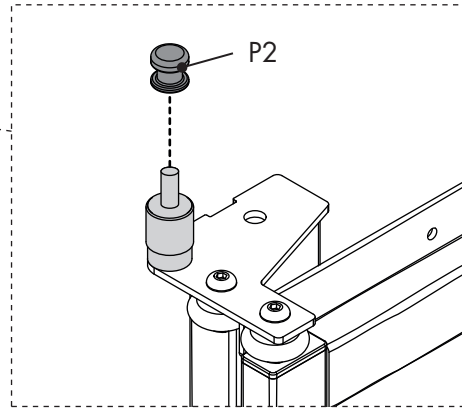
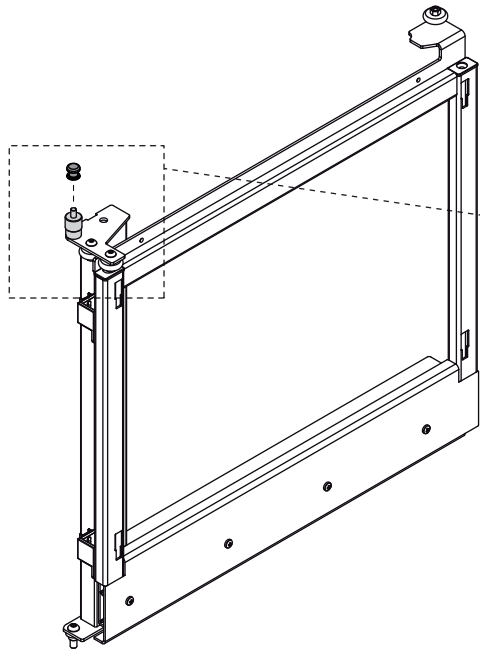
Unidades en milímetros | Units in millimeters | Unités en millimètres

2

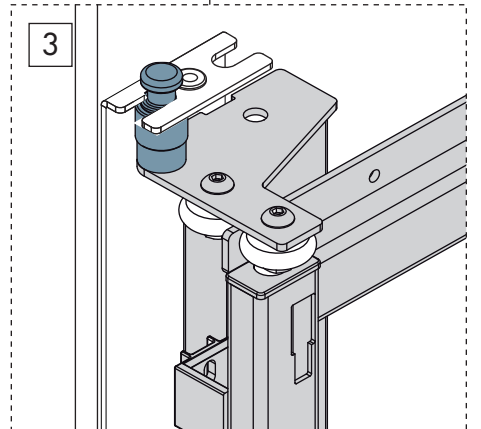
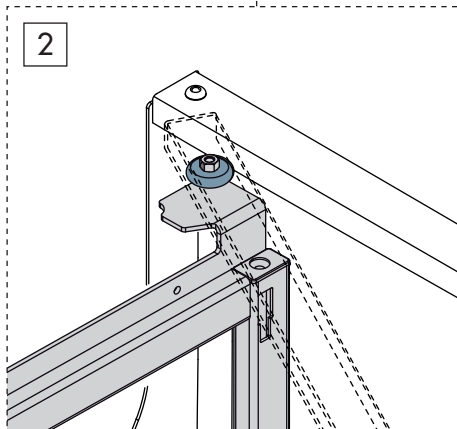
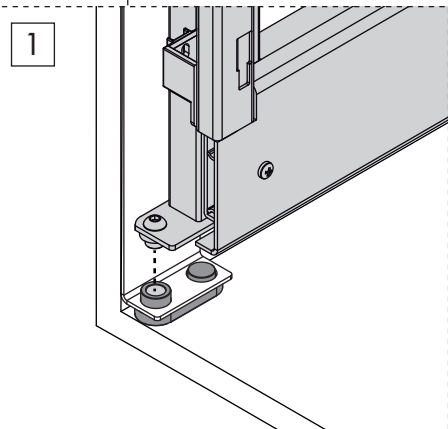
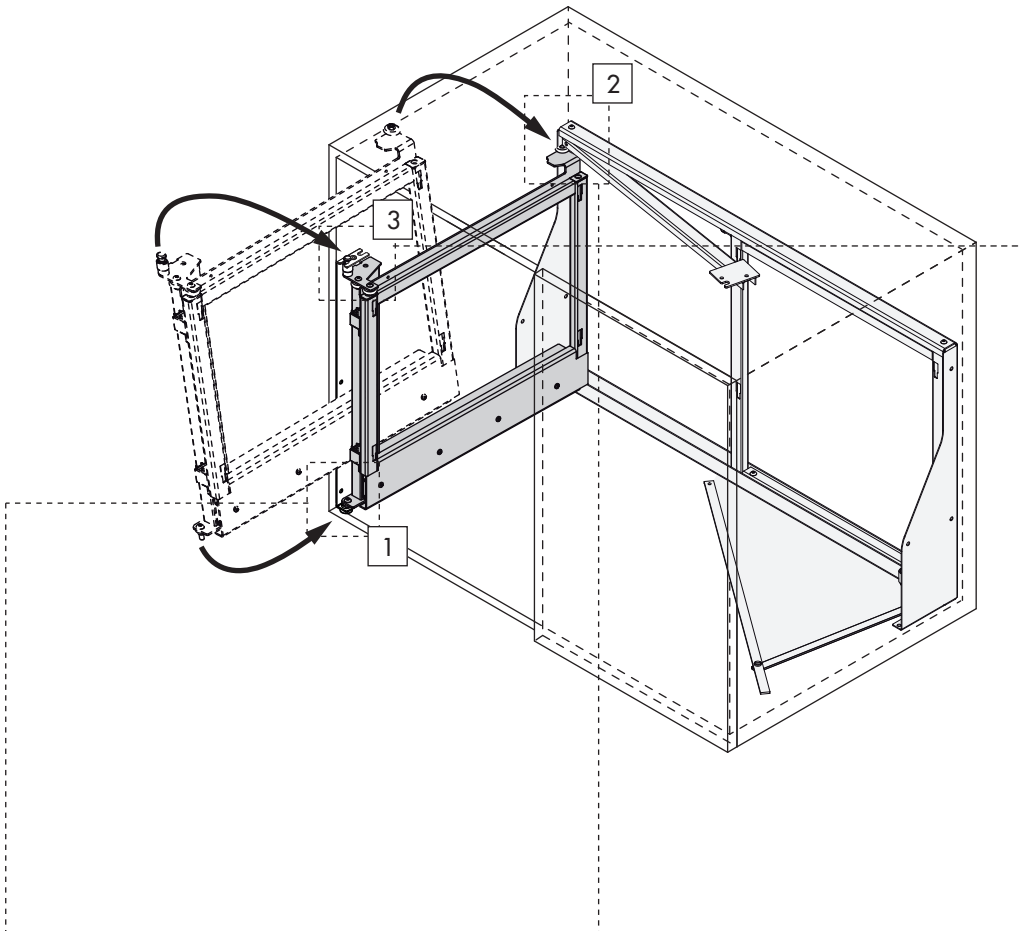


Unidades en milímetros | Units in millimeters | Unités en millimètres

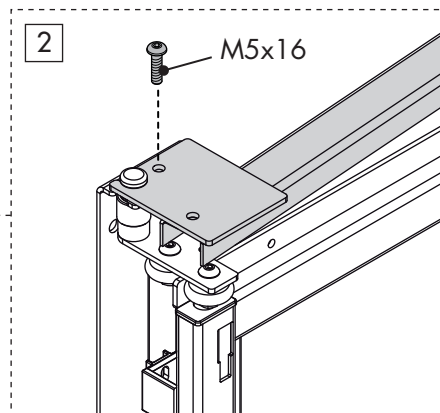
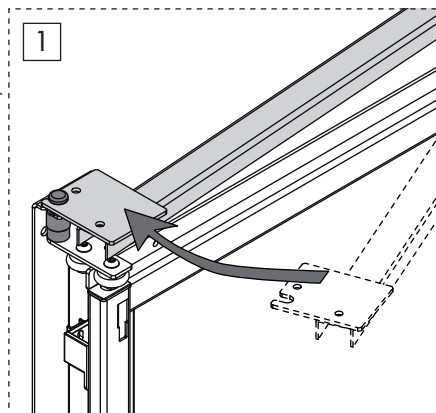
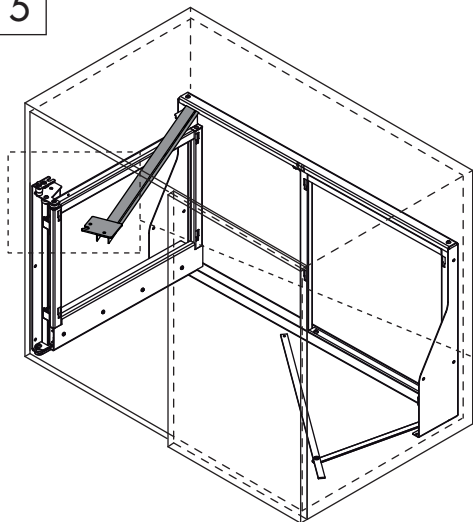
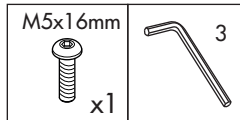
3



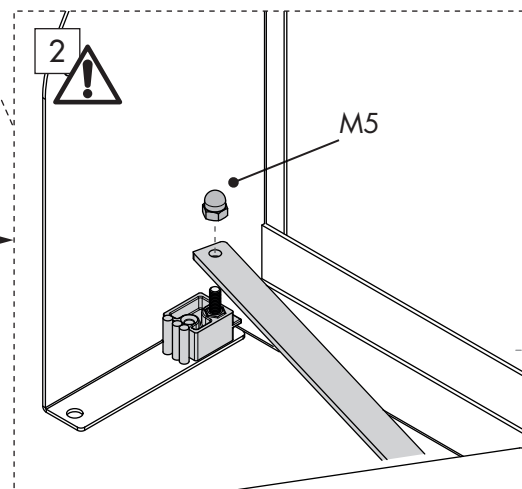
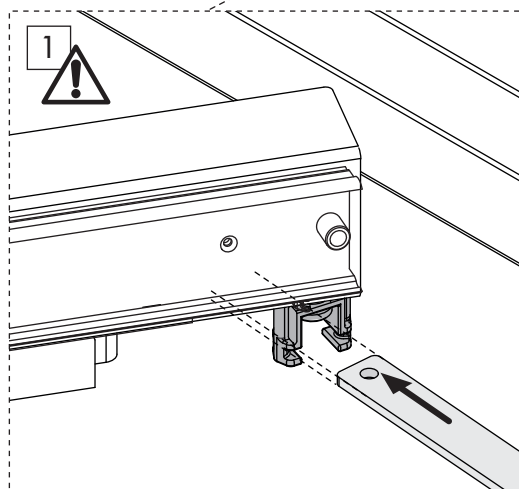
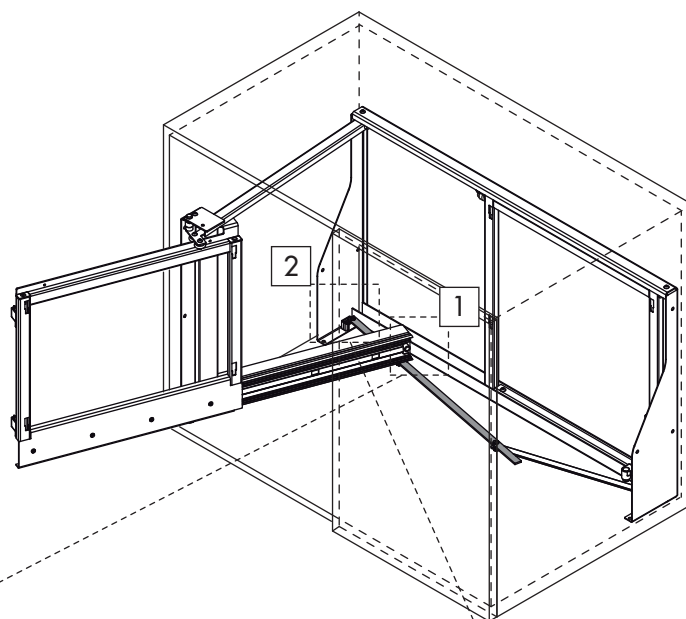
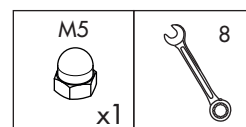
4



5

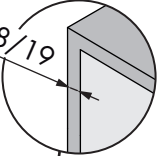
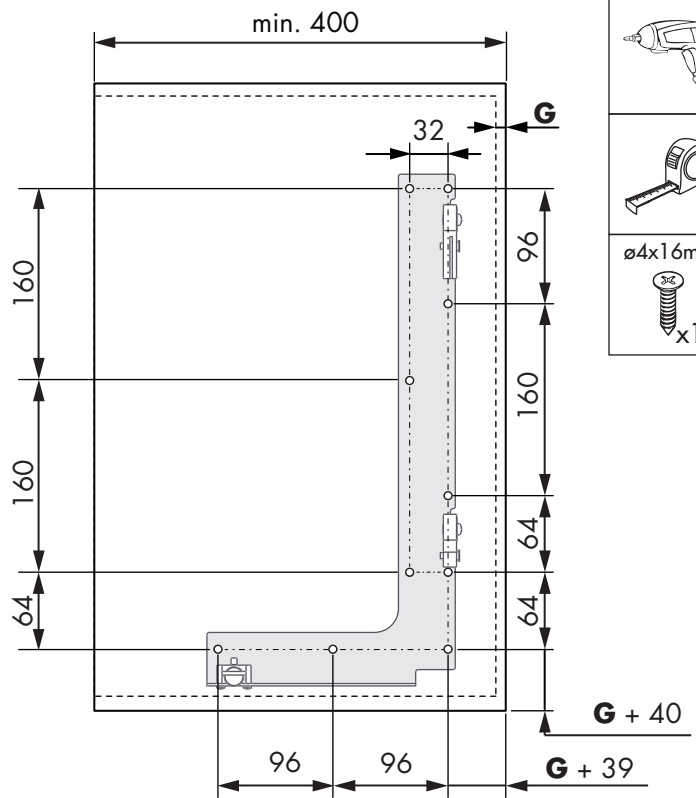
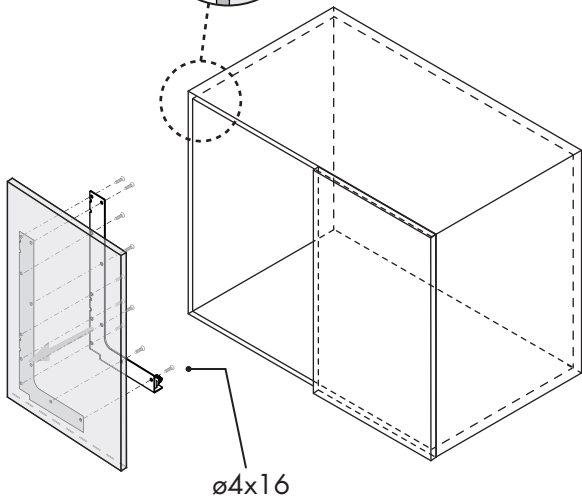


6



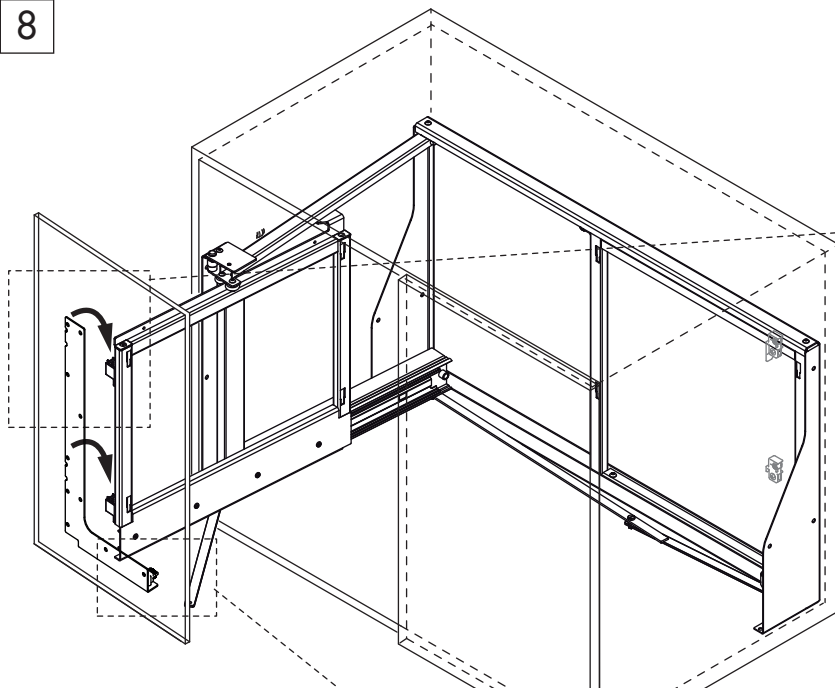
7

$G = 16/18/19$

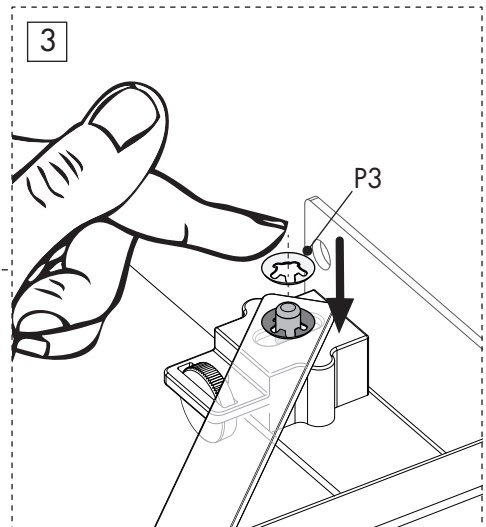
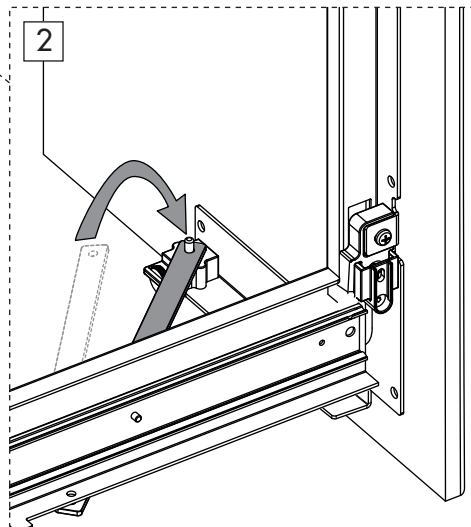
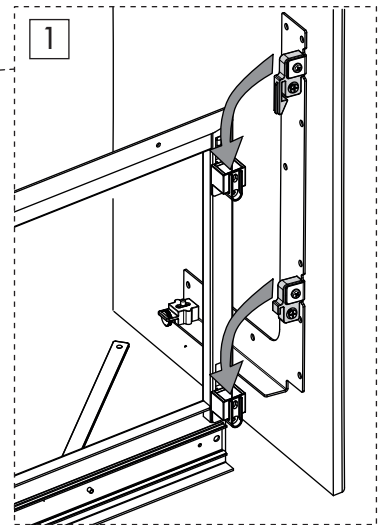
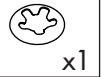



Unidades en milímetros | Units in millimeters | Unités en millimètres

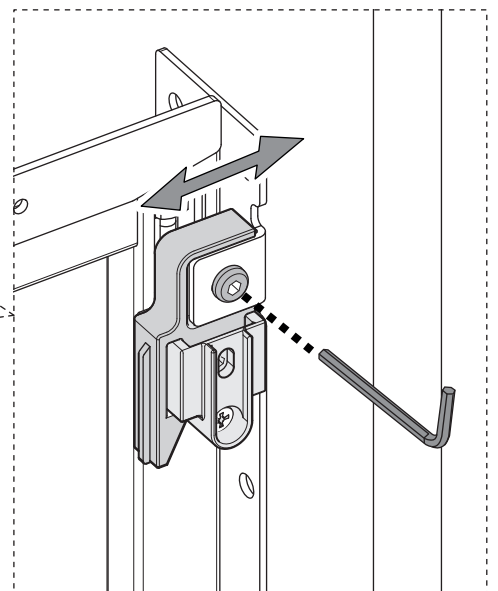
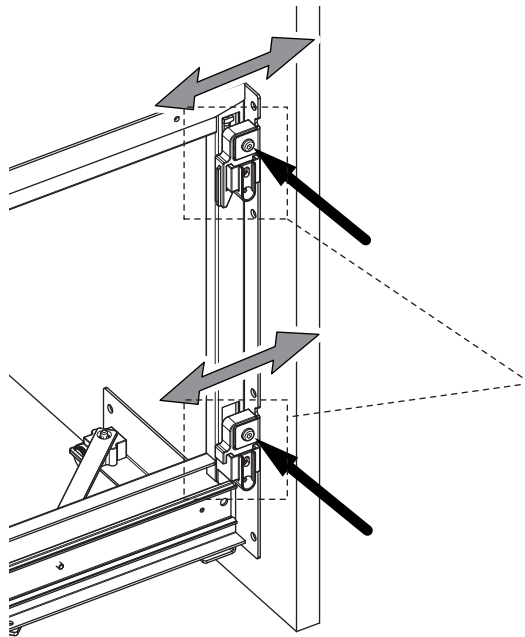
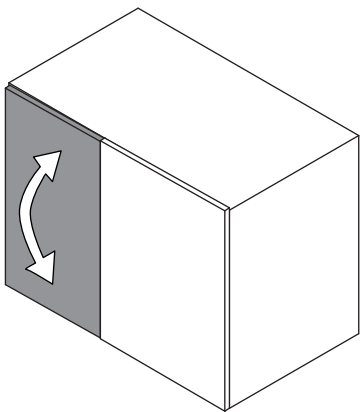
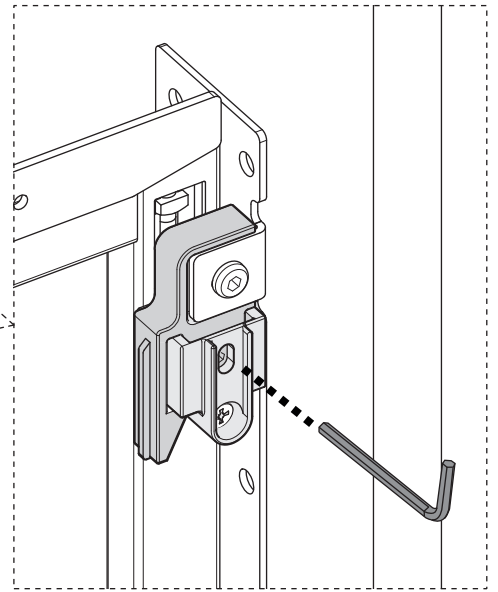
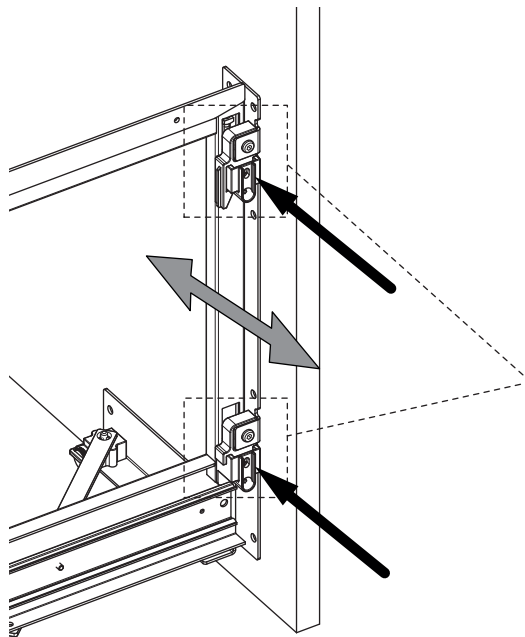
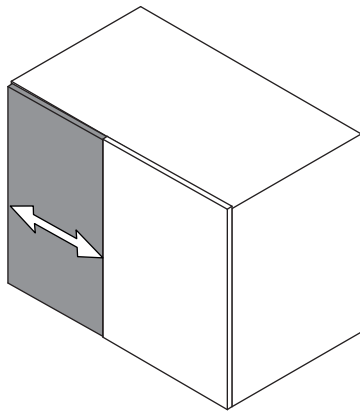
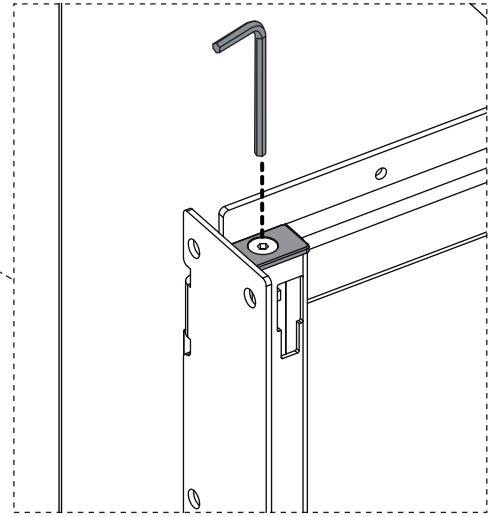
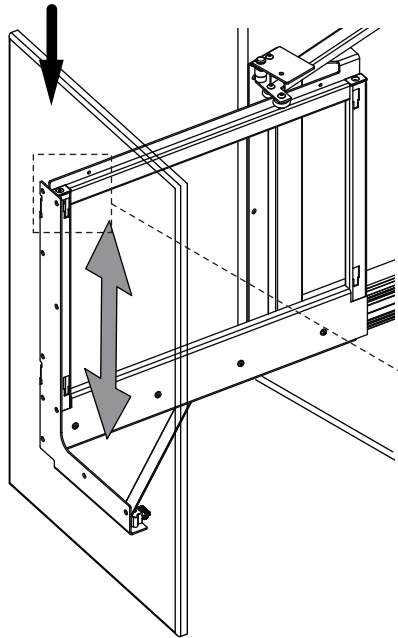
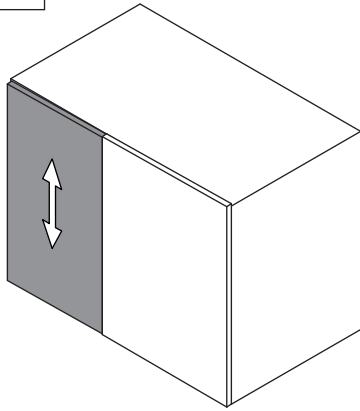
8



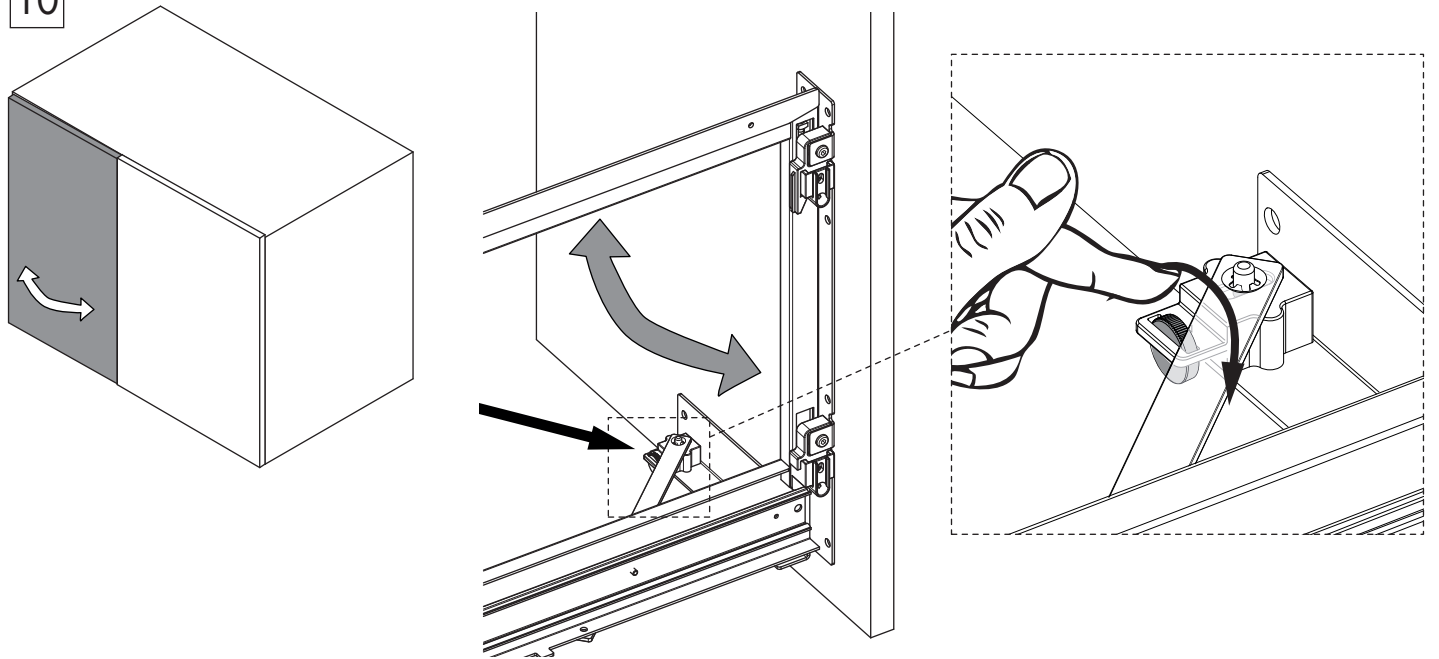
P3



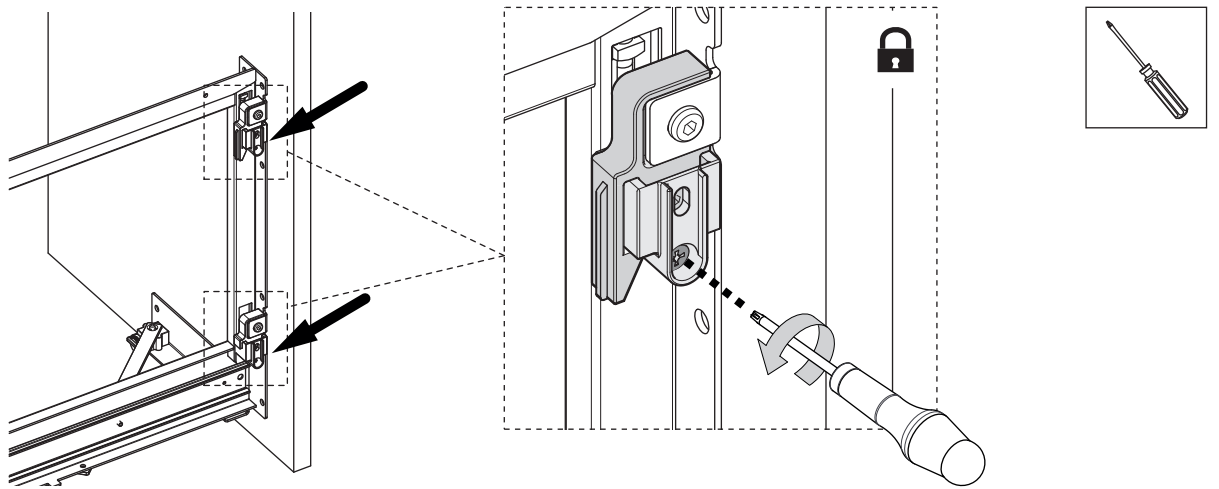
9



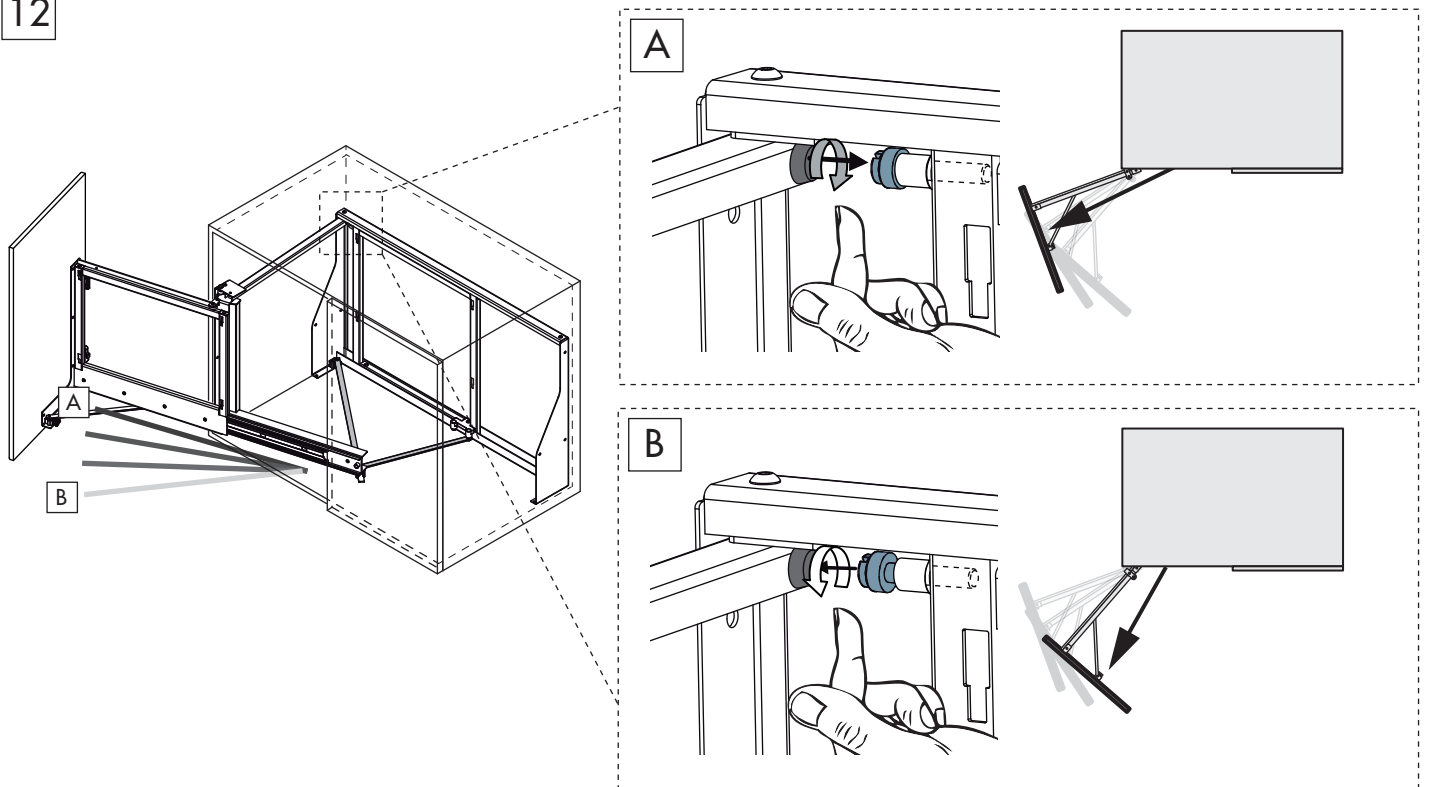
10



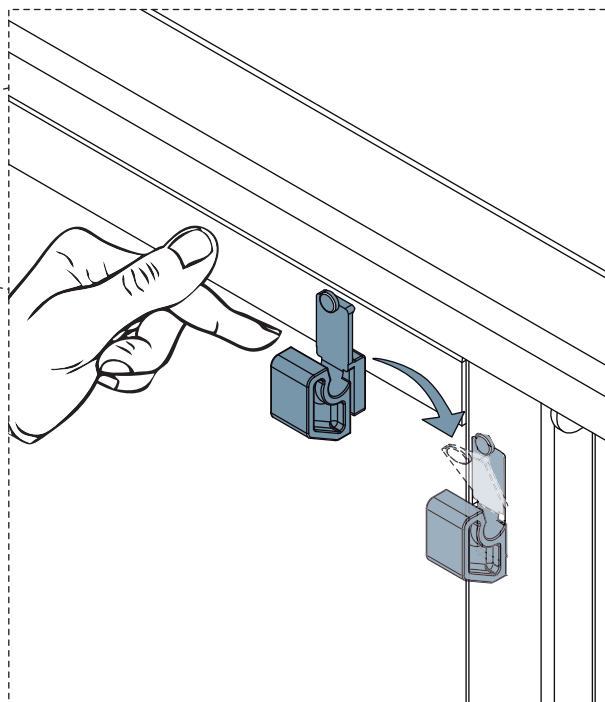
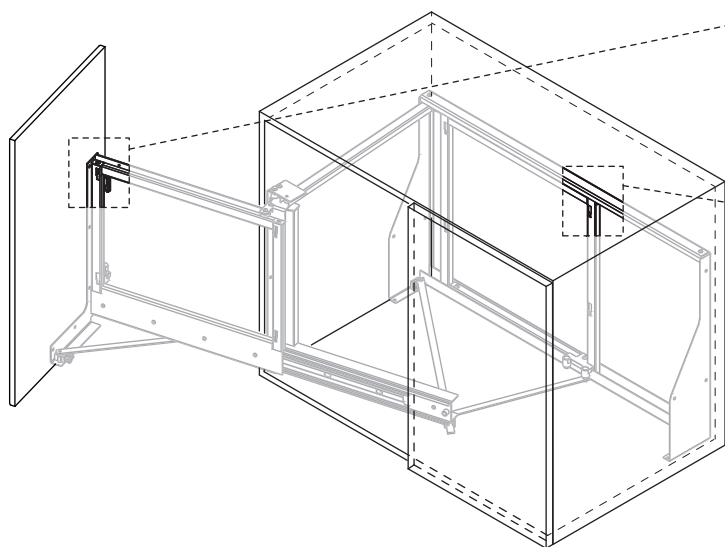
11



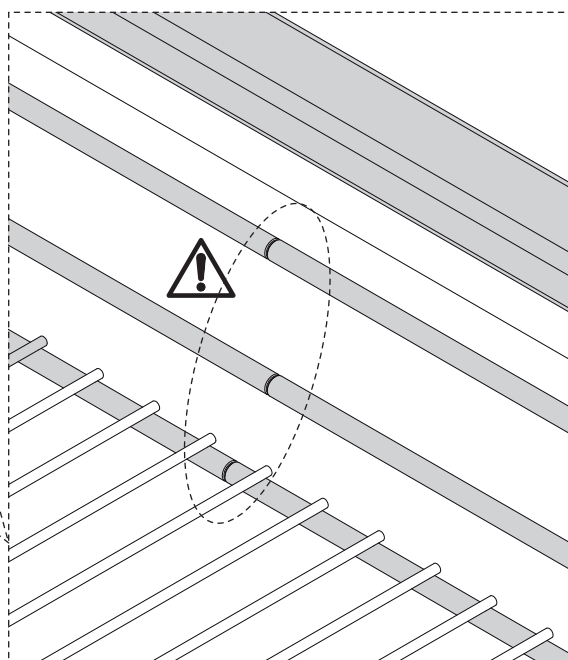
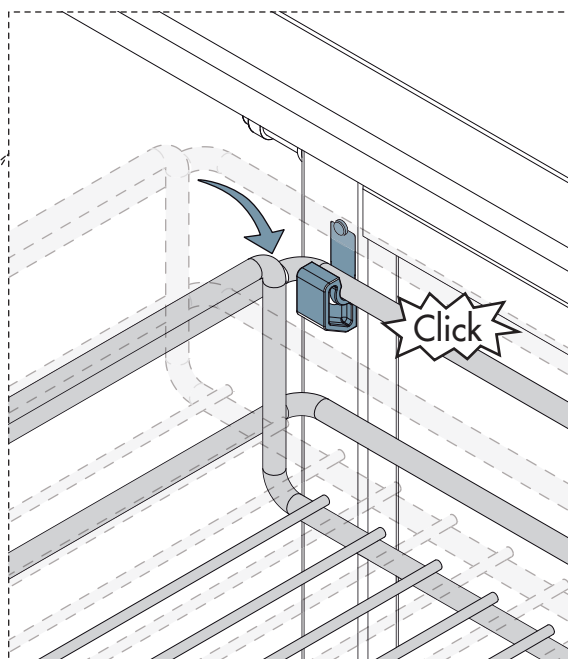
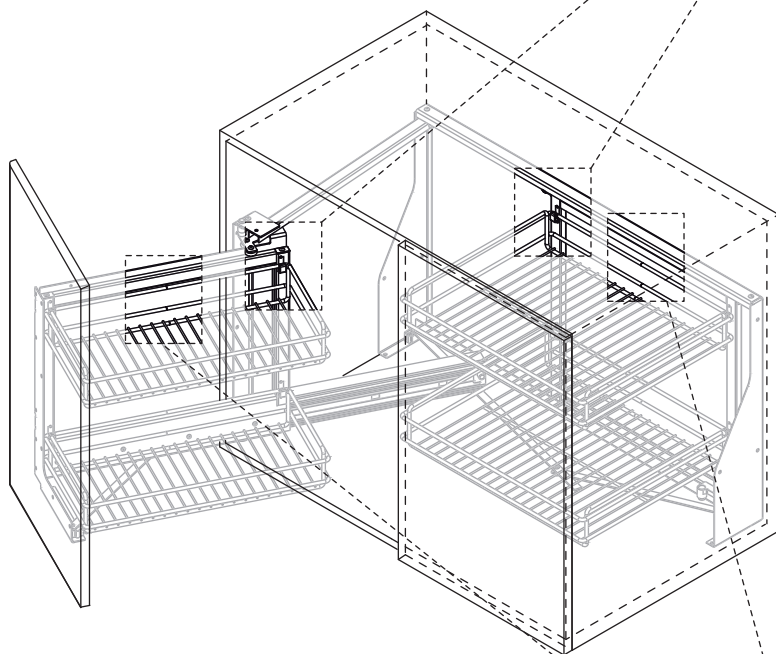
12



13



14



15

