



SF-RA P70 DOBLE SOFTOP

sistemas para puertas correderas

Poligono Industrial Foradada - 08580 - Sant Quirze de Besora (Barcelona)
Telf. 34-93.852.92.23
Export. Telf. 34-93.852.96.15
e-mail: saheco@saheco.com - web: www.saheco.com

MADE IN E.U.



8 422204 853268

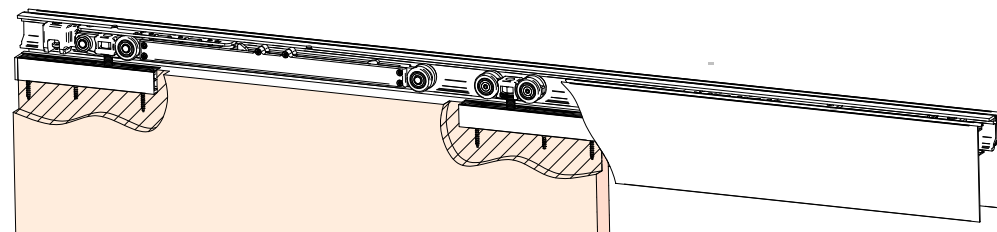
GENER. 2024

038060891

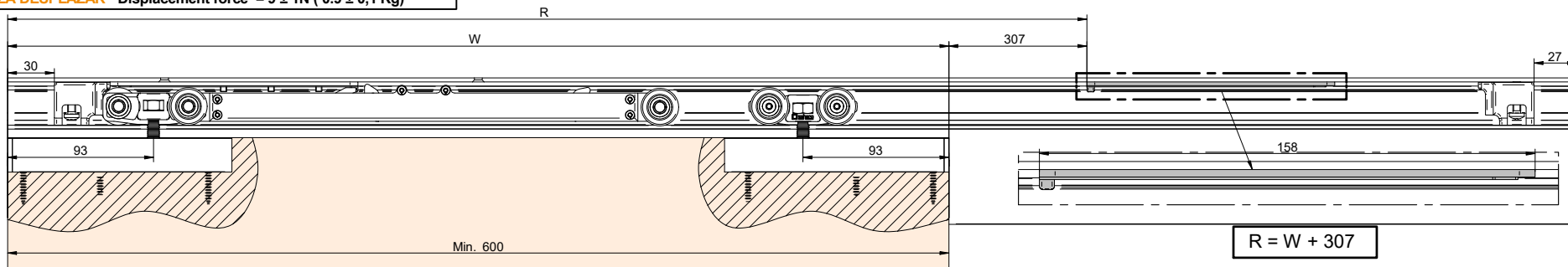
CODE: 007215

a		1
b	 DIN 7505 A 4x20	4
c		1
d		2
e		2

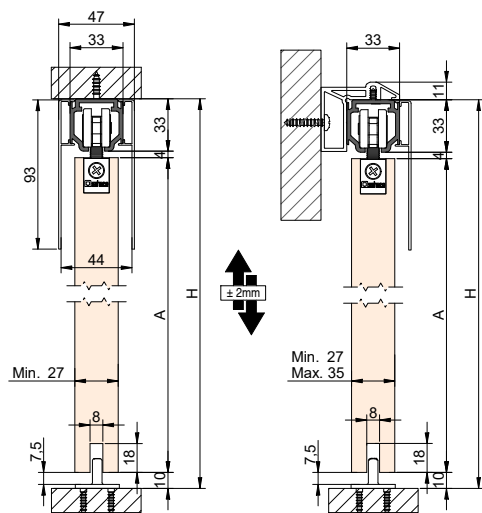
f		1
g		2
h		2
i	 DIN 7505 B 4x25	4
j	 DIN 7505 A 4x20	4
k	 DIN 933 M5x18	1



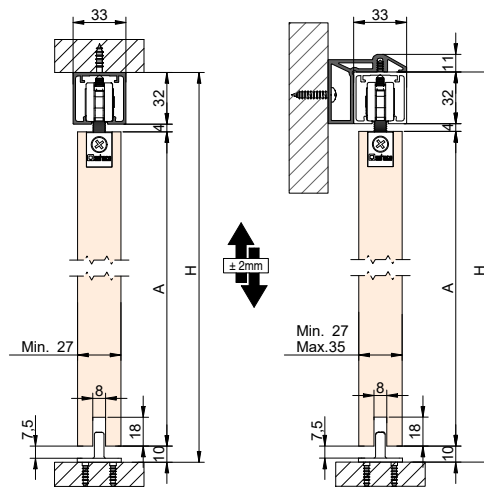
FUERZA ABRIR/CERRAR · Opening/closing force = $29 \pm 1N$ ($2.9 \pm 0,1 Kg$)
FUERZA DESPLAZAR · Displacement force = $9 \pm 1N$ ($0.9 \pm 0,1 Kg$)



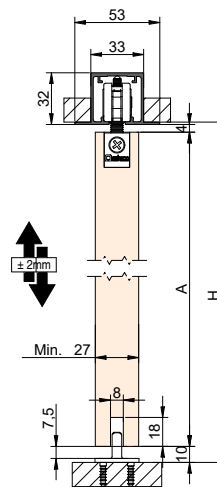
PERFIL EXCELLENCE / Track Excellence / Profil Excellence



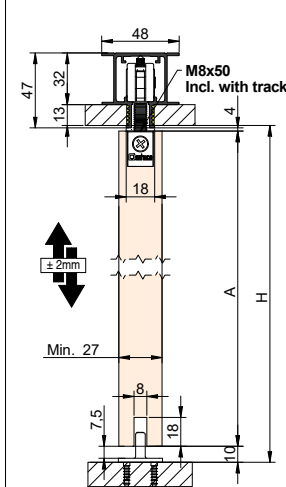
PERFIL STAR / Track Star / Profil Star



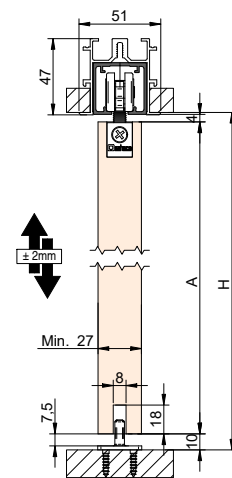
PERFIL STAR FALSO TECHO / Star Track False Ceiling / Profil Star pour plaques en plâtre



PERFIL STAR FTI FALSO TECHO / Star Track FTI False Ceiling / Profil Star FTI pour plaques en plâtre

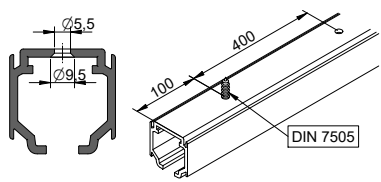


MONTAJE PERFIL FUNDA / Assembly Support FT track

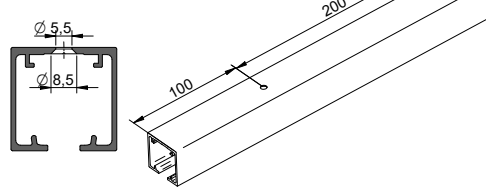


1 MONTAJE A TECHO / Ceiling mount / Fixation à plafond

EXCELLENCE

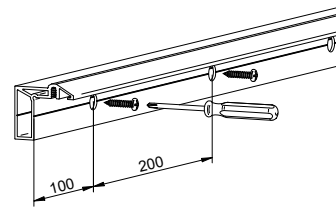


STAR



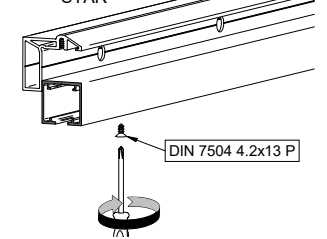
2 MONTAJE A PARED + PERFIL SEPARADOR / Wall mount with full length Separator Track / Fixation à plafond + profil séparateur

EXCELLENCE



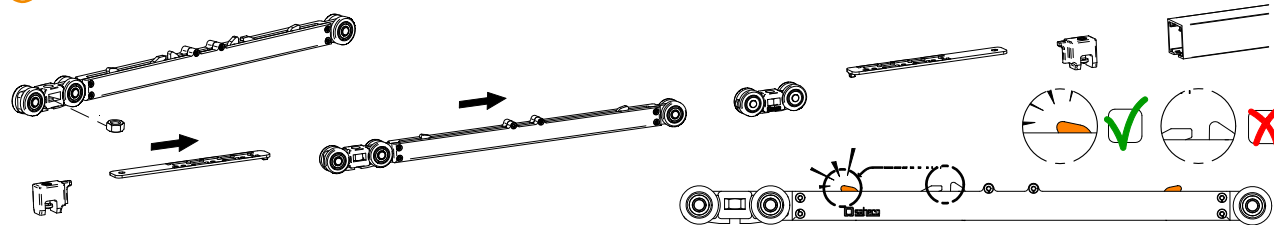
DIN 7504 4.2x13 P

STAR



DIN 7504 4.2x13 P

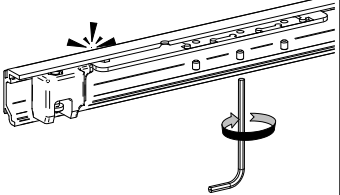
3 MONTAJE COMPONENTES / Assembly components / Composant d'assemblage



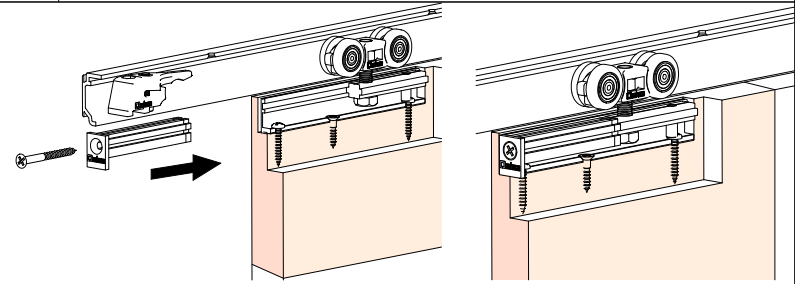
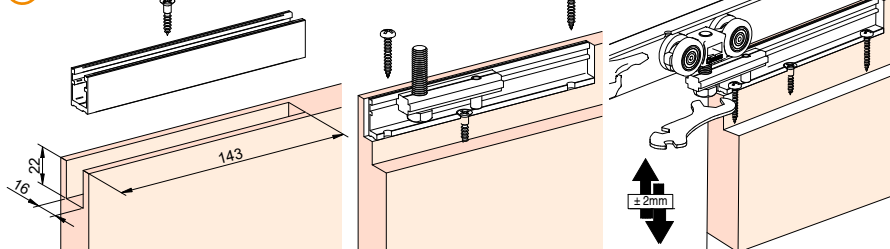
4 FIJAR TOPE MECANICO / Stopper / Régler l'arrêt mécanique



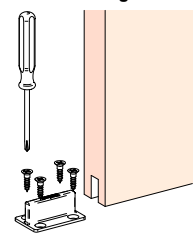
5 MONTAJE ACTIVADOR / Assembly activator



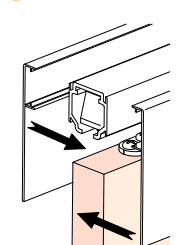
6 MONTAJE RA / Ra set



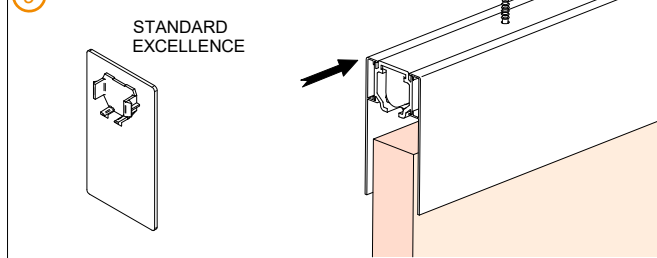
7 GUIADOR / Bottom guide



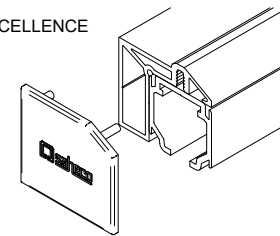
8 TAPETAS FRONTALES / Frontal Alu Covers



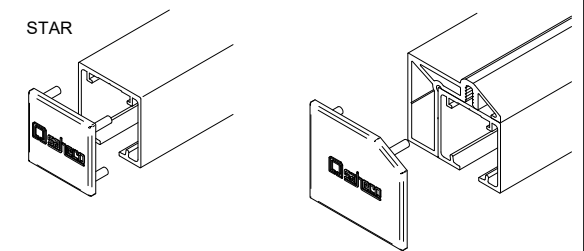
9 TAPETAS LATERALES / Cover caps / Capuchons finals



EXCELLENCE



STAR



MONTAJE PERFIL FUNDA / Assembly Support FT track

