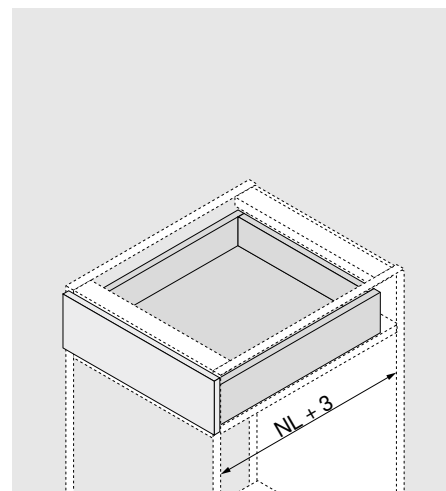


560H Técnica de acoplamiento – Guía de extracción total – TIP-ON integrado


- Guía de extracción total TANDEM oculta para cajones de madera con un grosor de panel de 11 a 16 mm
- Con la tecnología de movimiento integrada TIP-ON, el sistema mecánico de ayuda en la apertura
- Los rodillos de teflón resistentes al desgaste aseguran un deslizamiento ultraligero
- Ajuste de la altura mediante acoplamiento sin herramientas
- Ajuste integrado de la inclinación del frente, sin herramientas
- Ajuste integrado sin herramientas de la profundidad
- Recomendación: sincronización TIP-ON opcional para una activación segura incluso en frentes anchos


Información de pedido

1	Guías izquierda/derecha	
	Largo nominal NL mm	Capacidad de carga 30 kg
	250	560H2500T
	270	560H2700T
	300	560H3000T
	320	560H3200T
	350	560H3500T
	380	560H3800T
	400	560H4000T
	420	560H4200T
	450	560H4500T
	480	560H4800T
	500	560H5000T
	520	560H5200T
	550	560H5500T
	600	560H6000T

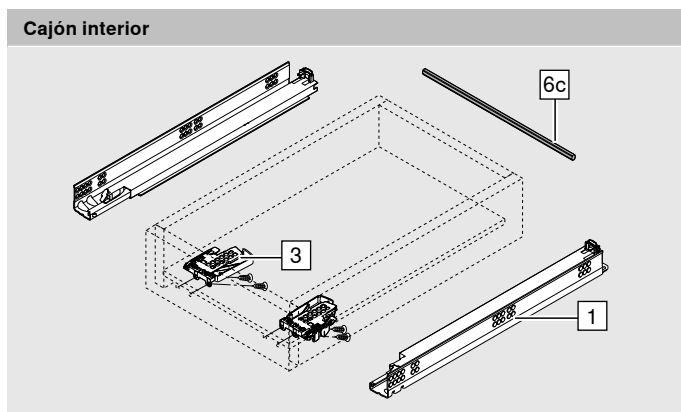
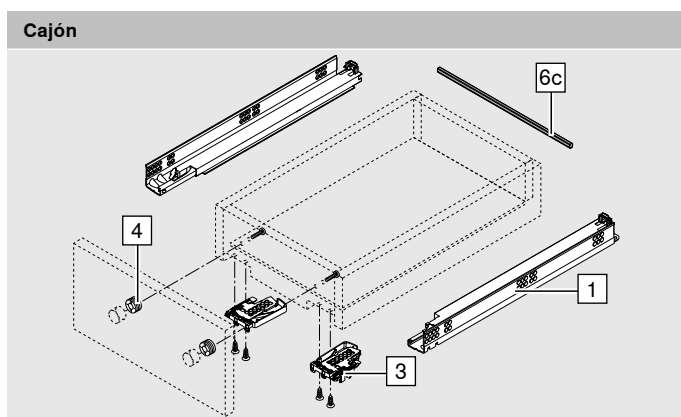
TIP-ON integrado

3	Acoplamiento izquierdo/derecho	
	Plástico/cinc naranja	T51.1700.04
	Con ajuste de altura	
	Pedir para izquierda y derecha	

Accesorios

4	Herraje de ajuste del frente	
	Plástico	295.1000
	Natural	

6c	Varilla de sincronización TIP-ON		
	Ancho de cuerpo de mueble KB (mm)	Versión	
	Hasta 1200	Varilla de perfil	T57.1140S
	Para cortar a medida Recomendamos utilizar una varilla de sincronización para cada ancho de cuerpo de mueble. Corte: ancho interior de cuerpo del mueble LW – 31 mm		

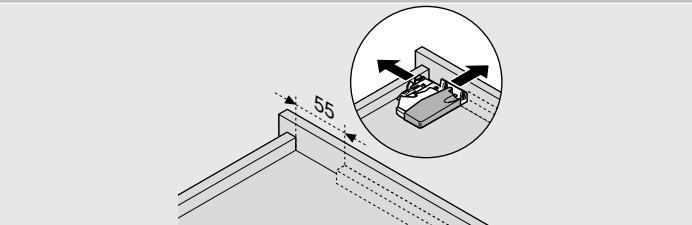


560H Técnica de acoplamiento – Guía de extracción total – TIP-ON integrado

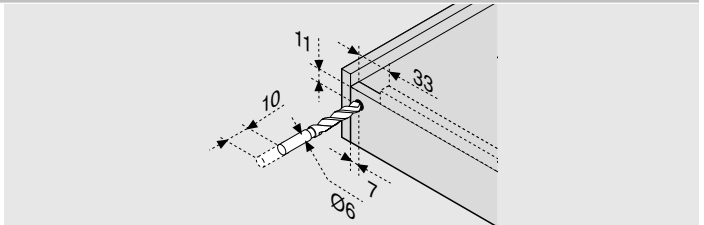
Planificación

Espacio ocupado en el cuerpo del mueble	Cajón/cajón interior	Cajón	Cajón interior
	<p>SKW Ancho interior del cajón</p> <p>LW Ancho interior cuerpo de mueble</p>	<p>SKL Largo del cajón</p> <p>NL Largo nominal</p>	<p>ISKL Largo del cajón interior</p> <p>SKL Largo del cajón</p> <p>NL Largo nominal</p> <p>X Espesor del frente</p>

Trabajo del cajón

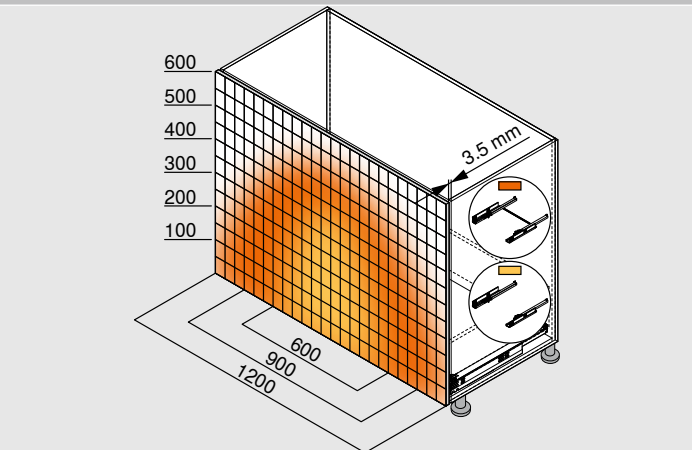


Utilizar la plantilla de taladrar T65.1000.02



Utilizar la plantilla de taladrar T65.1000.02

Distancia de reacción



Ejemplo para 560H – 30 kg, largo nominal NL 500 mm, cajón de cuatro lados, con sincronización