



AVENTOS HK top

¡Toda la funcionalidad en un bonito envase!

www.blum.com

 **blum**®



Compás abatible pequeño, lleno de funcionalidad

Para desarrollar un compás abatible que sea compacto pero que al mismo tiempo fascine por su enorme funcionalidad se requiere atención al detalle y a todo lo demás. Esto es precisamente lo que hace que AVENTOS HK top sea una solución ideal para muebles en los que cada rasgo es lo que importa.

 **blum**

A dark grey cabinet door with a silver Blum logo plate in the center. The logo consists of a stylized 'b' with an upward-pointing arrow and the word 'blum' in lowercase. A smaller, fainter Blum logo is visible on the right side of the door.

blum

Contenido

- 4** Diseño reducido
- 6** Función integrada
- 8** Montaje optimizado
- 10** Tecnologías de movimiento
- 12** SERVO-DRIVE
- 14** AVENTOS HK top en muchas áreas del hogar
- 18** DYNAMIC SPACE
- 20** Gama de compases
- 22** Comparación de herrajes AVENTOS
- 24** Información de planificación y pedidos
- 36** E-SERVICES
- 38** La empresa Blum

Diseño reducido

AVENTOS HK top se integra discretamente en los armarios altos y elevados. De este modo, la vista se concentra aún más en el diseño del mueble. Debido a su tamaño reducido y a su lenguaje de diseño minimalista, AVENTOS HK top ya ha recibido numerosas distinciones.

 blum®



Tamaño pequeño

Su estilo compacto hace que AVENTOS HK top sea una solución ideal para pequeños armarios. Por su potencia, este herraje también es apto para puertas grandes.

Tapas puristas

Lineas rectas, proporciones armónicas, superficies lisas: la tapa se destaca por su diseño minimalista. Se puede solicitar también con branding individual del cliente.

Tres variantes de colores

¿Gris claro, blanco seda o gris oscuro? El color de la tapa se selecciona para que haga juego con el mueble correspondiente y se integra con estilo, dándole un tono intencionado.



blum



reddot design award



German
Design Award



➤ Información detallada acerca de los premios en www.blum.com/award

Función integrada

Para ofrecer la mayor funcionalidad posible en el espacio más reducido, cada componente individual de AVENTOS HK top ha sido optimizado hasta el último detalle. La interacción de esta sofisticada tecnología se percibe: las puertas se abren más fácilmente y se cierran de modo suave y silencioso.

 blum®



Limitador de apertura integrado

El limitador de apertura ya viene integrado en AVENTOS HK top. La distancia que puede abrir el frente es infinitamente variable y, por lo tanto, se puede ajustar como se requiera.



Solución de seguridad integrada

Un mecanismo innovador evita que la palanca de elevación se despliegue de manera involuntaria. De este modo se garantiza un montaje seguro.



Parada continua

Si el mecanismo de elevación está ajustado de manera exacta al peso del frente, el compás abatible se detiene en cualquier posición deseada y siempre se mantiene al alcance.



Esfuerzo de apertura mínimo

Independientemente del peso del frente, con AVENTOS HK top solo se requieren esfuerzos de apertura mínimos y uniformes. Para una mayor comodidad de uso, incluso con frentes grandes y pesados.

Montaje optimizado

En AVENTOS HK top se ha puesto con especial énfasis en que el ensamblaje y el montaje sean fáciles y exactos. Seleccione entre dos tipos de mecanismos de elevación simétricos y dos tipos de montaje. Gracias a la nueva posición de montaje, los taladrados para cada aplicación y altura de cuerpo son idénticos.

 blum®

Más información acerca del montaje.



➤ www.blum.com/hktopassembly

Mecanismo de elevación con posicionamiento

Colocado en el panel superior y en el canto delantero, este tipo de mecanismo de elevación se deja montar con exactitud en el cuerpo. No se requiere ningún taladrado.

Montaje con tornillos Euro premontados

Con dos tornillos euro simétricos y dos pernos, este tipo de mecanismo de elevación incluso se puede montar en el lateral del cuerpo suelto. Para ello se requieren cuatro taladrados en módulos de 32 mm.



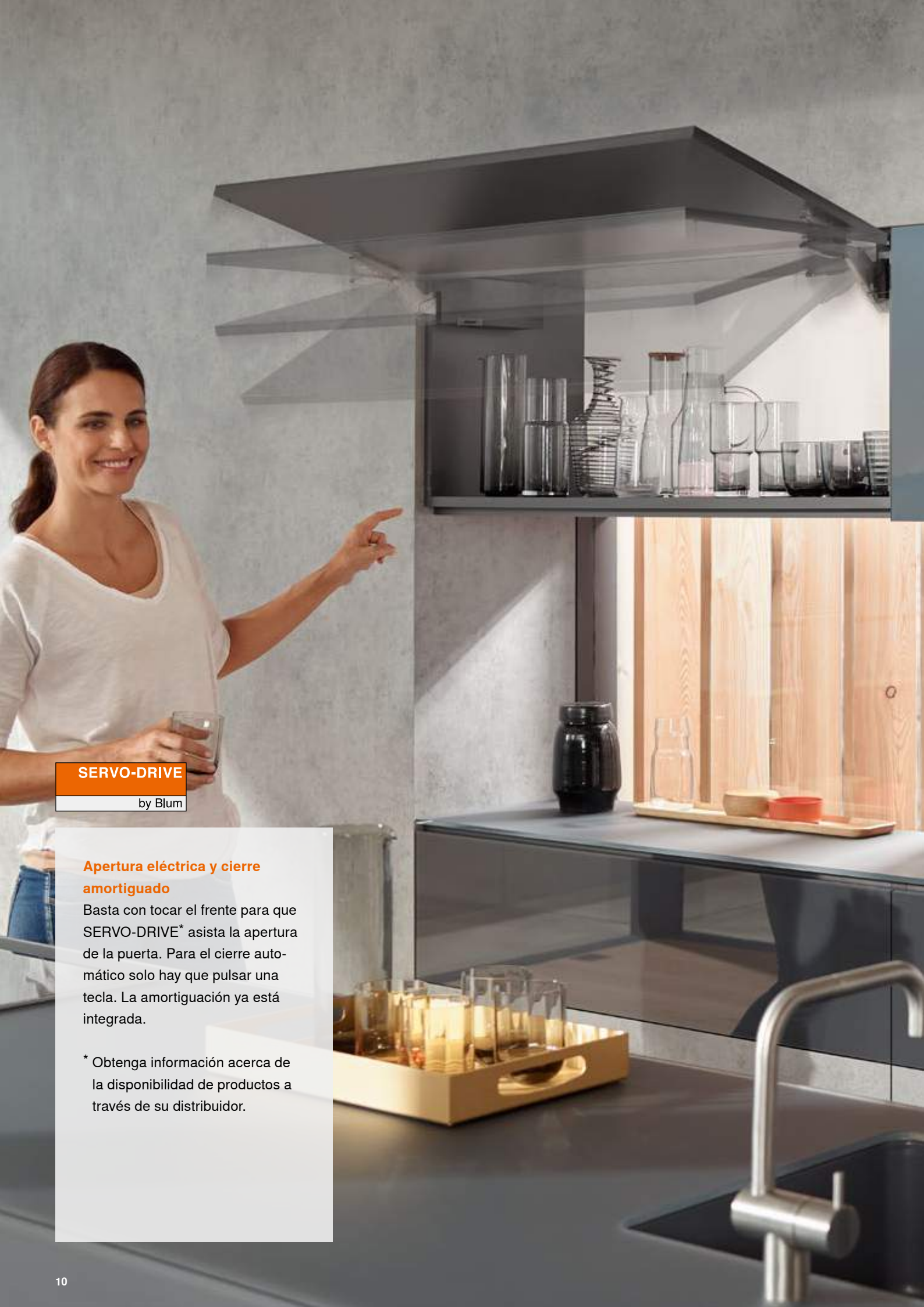
Ajuste mediante tornillos Torx

AVENTOS HK top apuesta por la tecnología Torx. Con ella se facilita de manera óptima un ajuste exacto y cómodo.



Ajuste del mecanismo de elevación desde delante

El ajuste del mecanismo de elevación se realiza desde delante e incluso se puede efectuar con la tapa montada. De este modo, la puerta se detiene en cualquier posición deseada.



SERVO-DRIVE

by Blum

Apertura eléctrica y cierre amortiguado

Basta con tocar el frente para que SERVO-DRIVE* asista la apertura de la puerta. Para el cierre automático solo hay que pulsar una tecla. La amortiguación ya está integrada.

* Obtenga información acerca de la disponibilidad de productos a través de su distribuidor.

Para armarios altos y elevados con gran comodidad de uso

En combinación con una tecnología de movimiento se puede aumentar aún más la funcionalidad de AVENTOS HK top. Ya sea sin tiradores o con tiradores como elemento de diseño, con el sistema de asistencia adecuado hará que para sus clientes resulte aún más cómodo abrir y cerrar los armarios altos y elevados.

 blum®

BLUMOTION

by Blum

Cierre amortiguado

Con BLUMOTION, la puerta siempre se cierra de modo suave y silencioso, independientemente del peso del frente o del impulso con que se cierran.

TIP-ON

by Blum

Apertura mecánica

Basta una ligera presión en el frente para que la puerta se abra lo suficiente como para poder moverla hacia arriba cómodamente con la mano. El cierre tiene lugar mediante presión manual.

SERVO-DRIVE para
AVENTOS HK top*



Obtenga incluso más funcionalidad: SERVO-DRIVE

AVENTOS HK top también está disponible con el sistema eléctrico de apertura asistida SERVO-DRIVE. La apertura mediante un toque y el cierre con interruptor inalámbrico aumenta enormemente su funcionalidad. Pero incluso complementado con el equipo de accionamiento eléctrico, el compás abatible convence por su tamaño reducido.

 blum®



Montaje sencillo del equipo de accionamiento

Después del montaje del compás abatible, el equipo de accionamiento se fija en el mecanismo de elevación. El montaje mediante mecanismo CLIP se realiza completamente sin herramientas.



Puesta en funcionamiento facilitada

El equipo de accionamiento y el interruptor inalámbrico le confirman el procedimiento correcto y le conducen paso a paso a lo largo de la puesta en funcionamiento – mediante señales de colores.



Situaciones de montaje diferentes

Gracias a su tamaño reducido, AVENTOS HK top se integra óptimamente en el cuerpo, como por ej. por encima del refrigerador.



Para frentes delgados a partir de 8 mm

En combinación con el novedoso sistema de fijación EXPANDO T, con AVENTOS HK top se pueden realizar frentes delgados de manera sencilla. Se utiliza en compases abatibles, puertas y módulos extraíbles.



Frentes con marcos de aluminio anchos y estrechos

Con AVENTOS HK top se pueden poner en práctica diseños de frentes versátiles. Ya sean frentes de madera o con marcos de aluminio, no existe ningún límite para la selección de los materiales del frente.



Para diversas aplicaciones: en la cocina

Con su aspecto discretamente elegante, AVENTOS HK top se destaca por su impresionante rendimiento. En los armarios altos y elevados anchos es posible cumplir con una exigencia de diseño especial: mantener un juego de puerta uniforme en toda la cocina.



Para diversas aplicaciones: en todas las áreas del hogar

Los muebles causan una mejor impresión cuando más ponen en manifiesto un estilo personal. AVENTOS HK top ofrece muchas posibilidades para presentar armarios de manera incluso más individual.

blum



Para espesores de puerta hasta 30 mm

Con AVENTOS HK top también se pueden realizar frentes de madera anchos. Igualmente confortable es su manejo. Independientemente del peso del frente, la apertura es muy fácil.



Acento llamativo en el interior del cuerpo

Con una tapa en la variante de color correspondiente, el compás abatible pequeño se integra armónicamente en el interior del cuerpo o destaca de manera voluntaria.



Área de movimiento libre

Si el frente se mueve fuera del área de trabajo y se detiene en cualquier posición, puede permanecer abierto mientras se usa la cocina. De este modo siempre se accede sin obstáculos al contenido del armario.



Espacio de almacenaje adecuado

Los armarios elevados y altos con puertas permiten un diseño totalmente flexible en cuanto a ancho y altura, según el espacio de almacenaje necesario o adecuados al juego de puerta en el armario inferior.



Gran comodidad de movimiento

Los frentes se abren de modo ultraligero, ya sea con asistencia mecánica o eléctrica según los deseos del cliente. El cierre amortiguado viene integrado en BLUMOTION y SERVO-DRIVE.



Para un acceso comfortable

Nuestra observación del uso de la cocina en todo el mundo confirman una y otra vez que las puertas en armarios altos y elevados son una verdadera ventaja, sobre todo en la cocina. Para que usted pueda realizar a sus clientes muebles de alta calidad con una gran comodidad de uso, nosotros investigamos de manera continua y ampliamos nuestra gama de herrajes de manera acorde a las necesidades de los clientes.



Ideas Blum para una
cocina funcional

www.blum.com/ideas

 **blum**

AVENTOS HK top
para compases abatibles

Para más variedad de puertas

AVENTOS le permite introducir una gran variedad de movimiento en armarios elevados y altos: plegable, giratorio, vertical o abatible, poseemos en nuestra gama el compás abatible adecuado para cada deseo del cliente y para cada situación de montaje. Obtenga más información acerca de las ventajas de las soluciones de herrajes individuales en www.blum.com/aventos

blum



AVENTOS HF para compases abatibles plegables



AVENTOS HS para compases abatibles en altura



AVENTOS HL para compases abatibles verticales



AVENTOS HK para compases abatibles



AVENTOS HK-S para compases abatibles pequeños



AVENTOS HK-XS para compases abatibles pequeños

Gama AVENTOS

















El compás abatible adecuado para cada aplicación



	Movimiento	Aplicaciones típicas	Movimiento del peso del frente*	Frentes posibles	Posibles dimensiones del cuerpo en mm
HF		Armario elevado, frentes altos de dos piezas		Frentes de aluminio, combinación de madera y vidrio, frentes asimétricos.	Altura 480–1040 Ancho hasta 1800
HS		Armario elevado (si hay espacio), frentes grandes de una pieza, también con cornisas y listones		Marco de aluminio, frente de madera	Altura 350–800 Ancho hasta 1800
HL		Mueble de pared, armario alto (si hay espacio) en altura accesible, dispositivos detrás, por encima de los frentes		Frentes delgados, frentes con marco de madera/aluminio anchos/estrechos	Altura 300–580 Ancho hasta 1800
HK top		Armario de pared, armario alto, encima del refrigerador, armario despensa, horno		Frentes delgados, frentes con marco de madera/aluminio anchos/estrechos	Altura 205–600 Ancho hasta 1800
HK		Armario de pared, armario alto, encima del refrigerador, armario despensa, horno		Frentes delgados, frentes con marco de madera/aluminio anchos/estrechos	Altura 205–600 Ancho hasta 1800
HK-S		Armario de pared, armario alto, encima del refrigerador, armario despensa, horno		Frentes con marco de madera/aluminio anchos/estrechos	Altura 180–600 Ancho hasta 1800
HK-XS		Armario de pared, armario alto, encima del refrigerador, armario despensa, horno, campana extractora, cuarto de baño	 ambos lados	Frentes con marco de madera/aluminio anchos/estrechos	Altura 240–600 Ancho hasta 1800



> * Con el peso del frente y la altura del cuerpo se calcula el factor de rendimiento del mecanismo de elevación. Estaremos encantados de ayudarle con su selección de productos en www.blum.com/configurator

	Profundidad interior mínima	Herraje completo o con bisagras	Ensamblaje o montaje especial	Tecnologías de movimiento disponibles	Tapa
278		Bisagra necesaria en el cuerpo del mueble + unión de los frentes	Montaje de CLIP Elaboración de panel superior 3 tipos de mecanismos de elevación (simétricos) 4 palancas telescópicas (simétricas)	 	<input type="radio"/> Blanco seda <input type="radio"/> Gris claro <input checked="" type="radio"/> Gris oscuro
276		No es necesario el uso de bisagras	Montaje de CLIP Estabilizador transversal 9 tipos de mecanismos de elevación (simétricos) 1 set de brazo	 	<input type="radio"/> Blanco seda <input type="radio"/> Gris claro <input checked="" type="radio"/> Gris oscuro
278		No es necesario el uso de bisagras	Montaje de CLIP Estabilizador transversal 5 tipos de mecanismos de elevación (simétricos) 4 set de brazo	 	<input type="radio"/> Blanco seda <input type="radio"/> Gris claro <input checked="" type="radio"/> Gris oscuro
187		No es necesario el uso de bisagras	Montaje de CLIP, 4 tipos de mecanismo de elevación (simétricos), ajuste del mecanismo de elevación desde delante, solución de seguridad integrada y limitador de apertura	  	<input type="radio"/> Blanco seda <input type="radio"/> Gris claro <input checked="" type="radio"/> Gris oscuro
207		No es necesario el uso de bisagras	Montaje de CLIP 4 tipos de mecanismos de elevación (simétricos)	  	<input type="radio"/> Blanco seda <input type="radio"/> Gris claro <input checked="" type="radio"/> Gris oscuro
163		No es necesario el uso de bisagras	Montaje de CLIP 3 tipos de mecanismos de elevación (simétricos)	 	<input type="radio"/> Blanco seda <input type="radio"/> Gris claro <input checked="" type="radio"/> Gris oscuro
125 (Posibilidad de solución especial con 100 mm)		Bisagra necesaria en el panel superior del cuerpo	Montaje de CLIP Elaboración de panel superior 3 tipos de mecanismos de elevación (simétricos)	 	

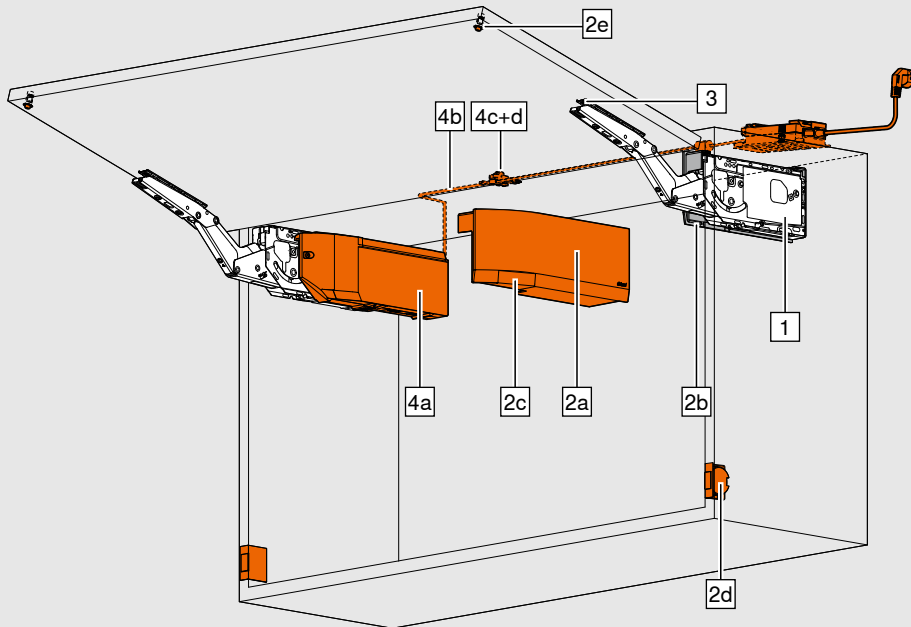
Gracias al factor de rendimiento se puede establecer el número de mecanismos de elevación necesarios. El factor de rendimiento depende del peso del frente (incluyendo el peso doble del tirador) y de la altura del cuerpo del mueble.

En caso de emplearse un tercer mecanismo de elevación (aumento del factor de rendimiento hasta un 50%), recomendamos un ensayo de montaje.

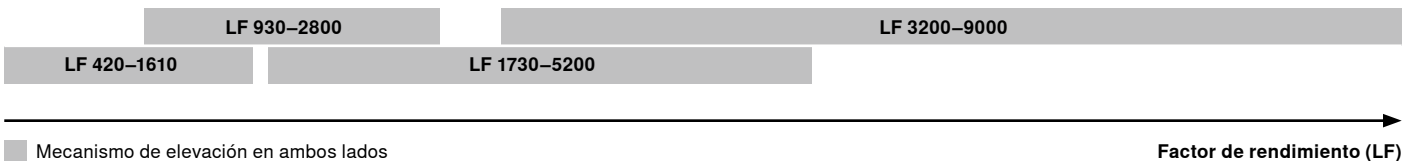
¡Advertencia!

En el caso de cuerpos anchos recomendamos fijar un mecanismo de elevación adicional en una pared intermedia. Esto se debe a que el frente puede llegar a doblarse cuando está abierto.

- Estándar
- SERVO-DRIVE



i Factor de rendimiento (LF) = Altura del cuerpo KH [mm] x peso del frente incl. el peso de dos tiradores [kg]



¡Recomendamos que efectúe una prueba de montaje en los bordes de los mecanismos de elevación!

Información de pedido

<input type="checkbox"/>	<input checked="" type="checkbox"/>	1	Juego de mecanismo de elevación
Simétrico con tornillos Euro premontados			
LF	OW		
420–1610	107°		22K2310
930–2800	107°		22K2510
1730–5200	107°		22K2710
3200–9000	107°		22K2910
Peso máximo del frente, 18 kg con dos mecanismos de elevación			

Alternativa

<input type="checkbox"/>	<input checked="" type="checkbox"/>	1	Juego de mecanismo de elevación
Simétrico con tornillos aglo incl. posicionamiento			
LF	OW		
420–1610	107°		22K2300
930–2800	107°		22K2500
1730–5200	107°		22K2700
3200–9000	107°		22K2900
Peso máximo del frente, 18 kg con dos mecanismos de elevación			

<input type="checkbox"/>	<input checked="" type="checkbox"/>	2	Conjunto de tapas
Material	Color		
Plástico	HGR SW TGR		22K8000
Consta de:			
1 x tapa grande, izquierda			
1 x tapa grande, derecha			
2 x tapas pequeñas, estampadas con el logotipo de Blum			

<input checked="" type="checkbox"/>	<input type="checkbox"/>	2	Conjunto de tapas para SERVO-DRIVE
Material	Color		
Plástico	HGR SW TGR		23K8000
Consta de:			
2a 1 x tapa SERVO-DRIVE grande, izquierda			
2b 1 x tapa grande, derecha			
2c 2 x tapas pequeñas, estampadas con el logotipo de Blum			
2d 2 x interruptores SERVO-DRIVE			
2e 2 x distanciadores Blum, Ø 5 mm			

<input type="checkbox"/>	<input checked="" type="checkbox"/>	3	Juego de fijaciones frontales
Simétrico, niquelado			
Frentes de madera y marcos de aluminio anchos*			20S4200
Marcos de aluminio estrechos			20S4200A
* Para frentes de madera, utilice 4 tornillos de aglomerado (609.1x00) a cada lado. Para marcos de aluminio anchos utilice 4 tornillos roscachapa de cabeza avellanada (660.0950) por lado.			

Alternativa

<input type="checkbox"/>	<input checked="" type="checkbox"/>	Fijación frontal
Simétrico, niquelado		
EXPANDO T	2 x	20S42T1
EXPANDO T para frentes delgados		

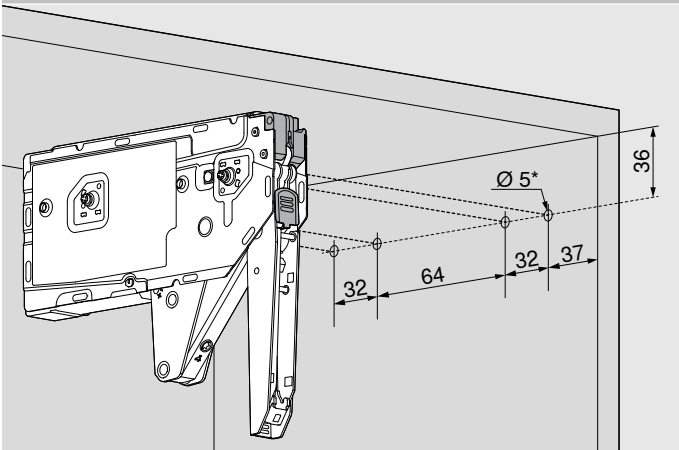
<input checked="" type="checkbox"/>	<input type="checkbox"/>	4	Conjunto de SERVO-DRIVE
Material	Color		
Plástico	Gris polvo		23KA000
Consta de:			
4a 1 equipo de accionamiento			
4b 1 cable de distribución, 1500 mm			
4c 1 empalme			
4d 2 protectores de extremos de cable			
En caso de un factor de rendimiento > 9000 recomendamos el uso de dos equipos de accionamiento sincronizados.			

Accesorios

<input type="checkbox"/>	<input checked="" type="checkbox"/>	Plantilla individual universal
		65.1051.01

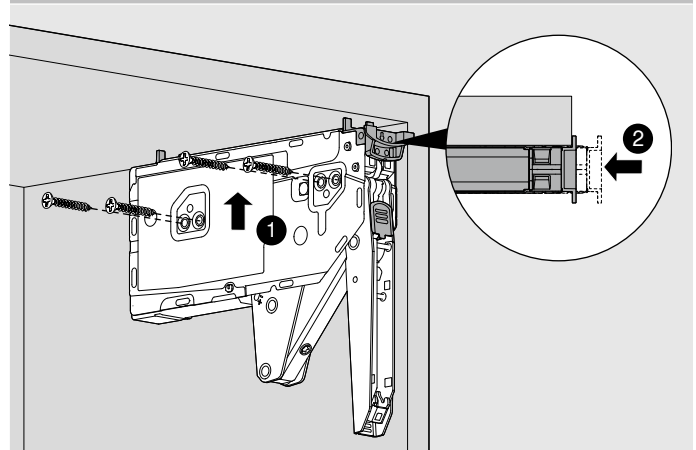
Planificación

Posiciones de fijación para mecanismo de elevación con tornillos Euro premontados



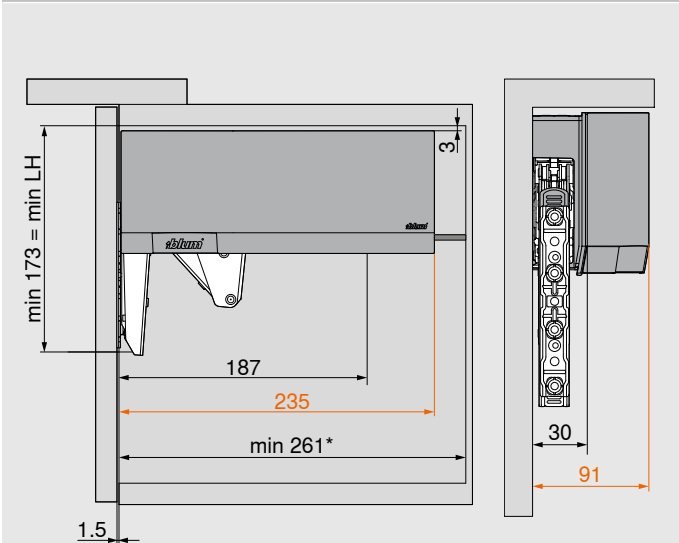
* Profundidad de taladrado 11.5 mm

Posiciones de fijación para mecanismo de elevación con tornillos aglo incl. posicionamiento



4 x Ø 4 x 35 mm

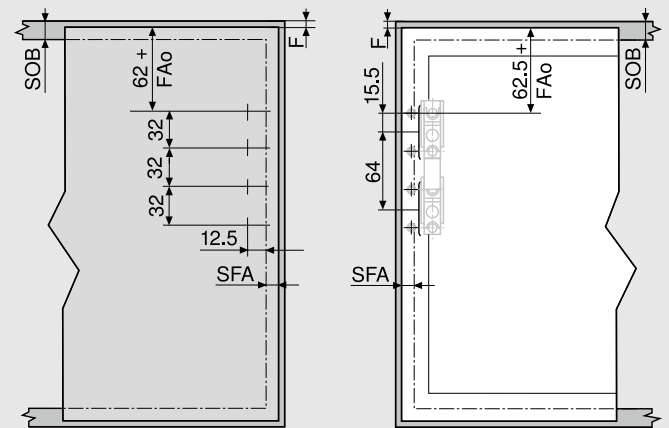
Espacio ocupado en el cuerpo



Nota: Altura del cuerpo máx. 600 mm

* Mínimo 261 mm con herraje de suspensión visible

Trabajo del frente



Frentes de madera y marcos de aluminio anchos*

Marcos de aluminio estrechos

FAo es de 25.4 mm como máximo

Tope en la pared: Juego mínimo necesario 5 mm

* Utilice 4 tornillos aglo para frentes de madera (609.1x00). Los marcos de aluminio anchos requieren el uso de 4 tornillos roscachapa (660.0950).

Estándar

SERVO-DRIVE

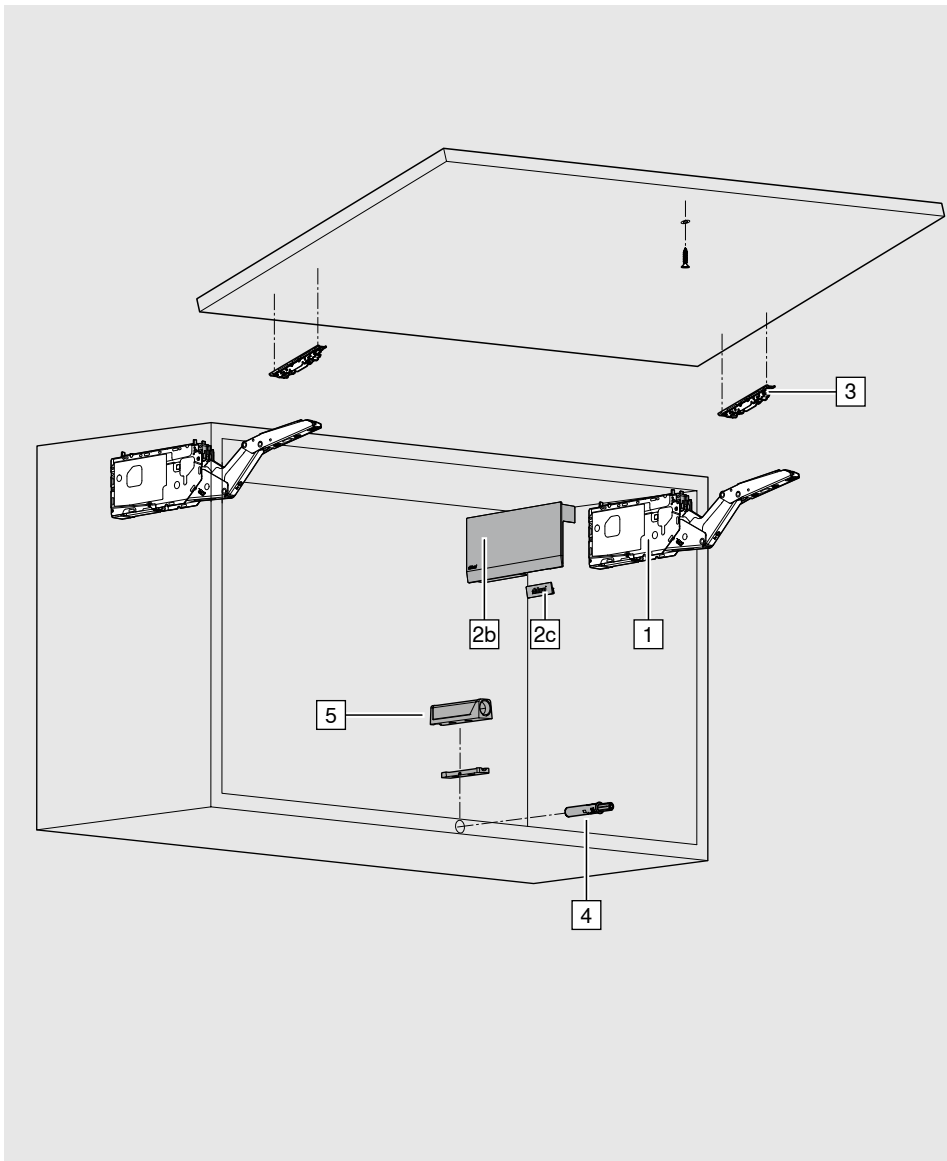
F Juego

FAo Recubrimiento superior del frente

LH Altura interior de cuerpo de mueble

SFA Recubrimiento lateral de los frentes

SOB Espesor de sobre superior del cuerpo



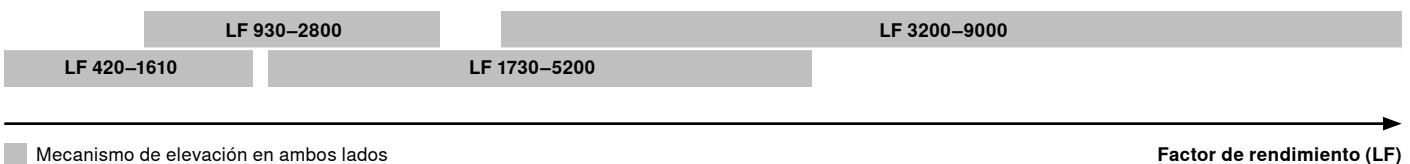
Gracias al factor de rendimiento se puede establecer el número de mecanismos de elevación necesarios. El factor de rendimiento depende del peso del frente (incluyendo el peso doble del tirador) y de la altura del cuerpo del mueble.

En caso de emplearse un tercer mecanismo de elevación (aumento del factor de rendimiento hasta un 50%), recomendamos un ensayo de montaje.

¡Advertencia!

En el caso de cuerpos anchos recomendamos fijar un mecanismo de elevación adicional en una pared intermedia. Esto se debe a que el frente puede llegar a doblarse cuando está abierto.

i Factor de rendimiento (LF) = Altura del cuerpo KH [mm] x peso del frente incl. el peso de dos tiradores [kg]



¡Recomendamos que efectúe una prueba de montaje en los bordes de los mecanismos de elevación!

Información de pedido

1	Juego de mecanismo de elevación		
	Simétrico con tornillos Euro premontados		
LF	OW		
420–1610	107°		22K2310T
930–2800	107°		22K2510T
1730–5200	100°		22K2710T
3200–9000	100°		22K2910T
Peso máximo del frente, 18 kg con dos mecanismos de elevación			

Alternativa

1	Juego de mecanismo de elevación		
	Simétrico con tornillos aglo incl. posicionamiento		
LF	OW		
420–1610	107°		22K2300T
930–2800	107°		22K2500T
1730–5200	100°		22K2700T
3200–9000	100°		22K2900T
Peso máximo del frente, 18 kg con dos mecanismos de elevación			

2	Conjunto de tapas		
	Material	Color	
	Plástico	HGR SW TGR	22K8000
Consta de:			
2a 1 x tapa grande, izquierda			
2b 1 x tapa grande, derecha			
2c 2 x tapas pequeñas, estampadas con el logotipo de Blum			

3	Juego de fijaciones frontales		
	Simétrico, niquelado		
	Frentes de madera y marcos de aluminio anchos*		20S4200
	Marcos de aluminio estrechos		20S4200A
* Para frentes de madera, utilice 4 tornillos de aglomerado (609.1x00) a cada lado. Para marcos de aluminio anchos utilice 4 tornillos roscachapa de cabeza avellanada (660.0950) por lado.			

Alternativa

	Fijación frontal		
	Simétricas, niqueladas		
	EXPANDO T	2 x	20S42T1
EXPANDO T para frentes delgados			

4	Juego TIP-ON		
	Material	Color	
	Plástico	SW TS R7036	
	Versión corta: hasta KH 500 mm		956.1004
	Versión larga: a partir de KH 501 mm		956A1004
Consta de:			
1 TIP-ON			
1 placa adhesiva para atornillar			
1 tornillo aglo 609.1500			
1 placa adhesiva para encolar			

5	Placa soporte recta		
	Color		
	Blanco seda (SW), negro terra (TS), RAL 7036 gris platino (R7036), niquelado (NI-L)		
	Versión corta		956.1201
	Versión larga		956A1201

Alternativa

	Placa soporte en cruz		
	Color		
	RAL 7036 gris platino (R7036)		
	Versión larga		956A1501

Accesorios

	Plantilla individual universal		
			65.1051.01

LF Factor de rendimiento

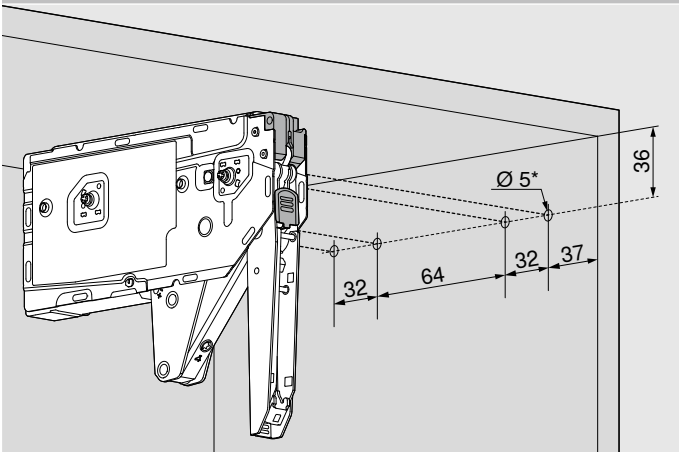
KH Altura del cuerpo

OW Ángulo de apertura (ajustable sin escalones)

HGR | SW | TGR Gris claro, blanco seda, gris oscuro

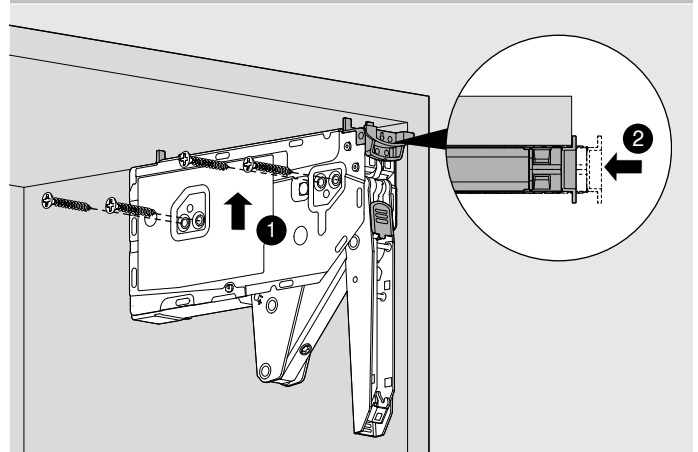
Planificación

Posiciones de fijación para mecanismo de elevación con tornillos Euro premontados



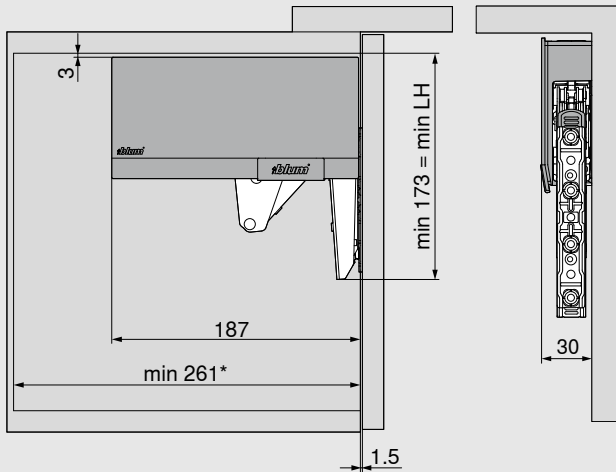
* Profundidad de taladrado 11.5 mm

Posiciones de fijación para mecanismo de elevación con tornillos aglo incl. posicionamiento



4 x Ø 4 x 35 mm

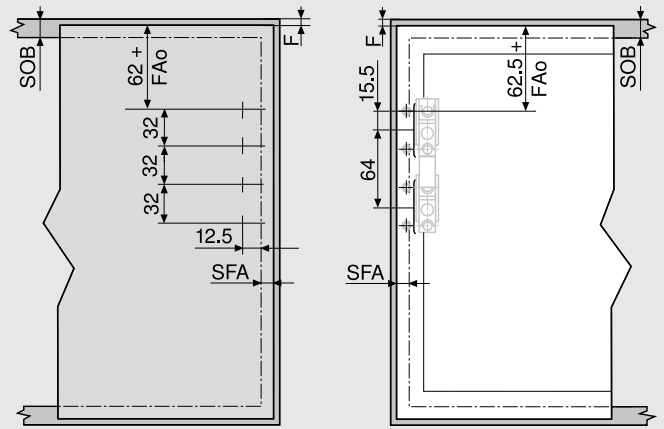
Espacio ocupado en el cuerpo



Nota: Altura del cuerpo máx. 600 mm

* Mínimo 261 mm con herraje de suspensión visible

Trabajo del frente



Frentes de madera y marcos de aluminio anchos*

Marcos de aluminio estrechos

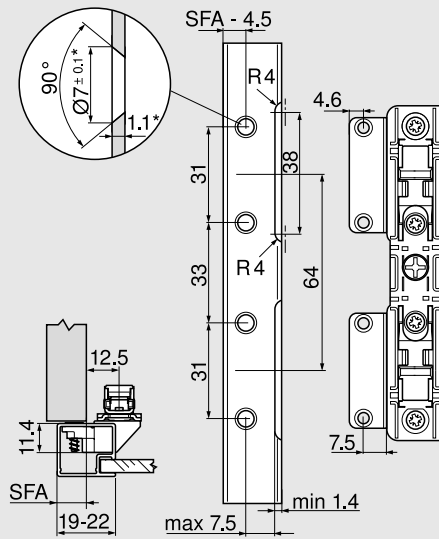
FAo es de 25.4 mm como máximo

Tope en la pared: Juego mínimo necesario 5 mm

* Utilice 4 tornillos aglo para frentes de madera (609.1x00). Los marcos de aluminio anchos requieren el uso de 4 tornillos roscachapa (660.0950).

Planificación

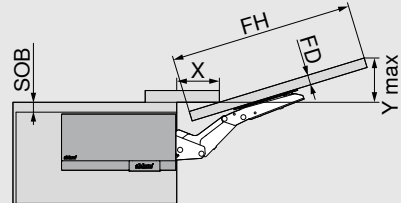
Planificación de marcos estrechos de aluminio



En anchos de friso del marco de 19 mm: Se puede utilizar un SFA de 11-18 mm

* En caso de modificarse el espesor del material se deben ajustar las medidas de elaboración

Requerimiento de espacio para cornisas y listones cuadrados

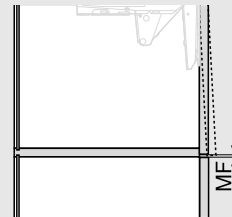


FD (mm)	16	19	22	26	28
X (mm)	68	57	47	33	27

SOB máximo 25.4 mm

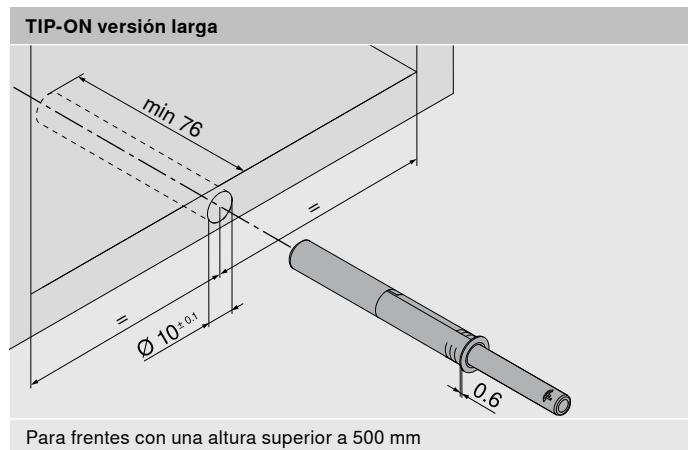
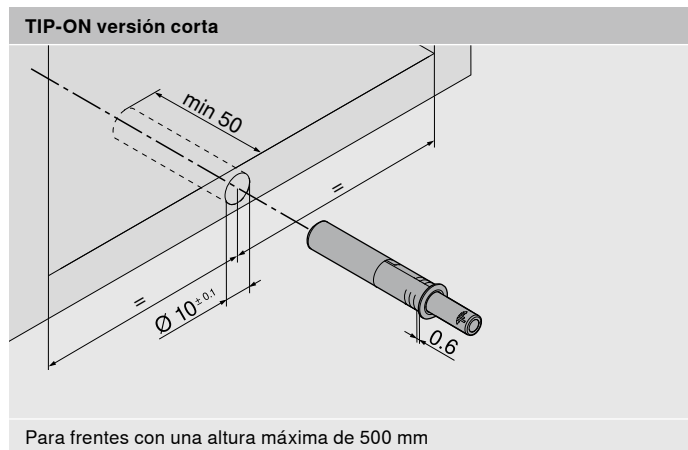
$$Y = FH \times 0.29 + FD - SOB$$

Juego mínimo

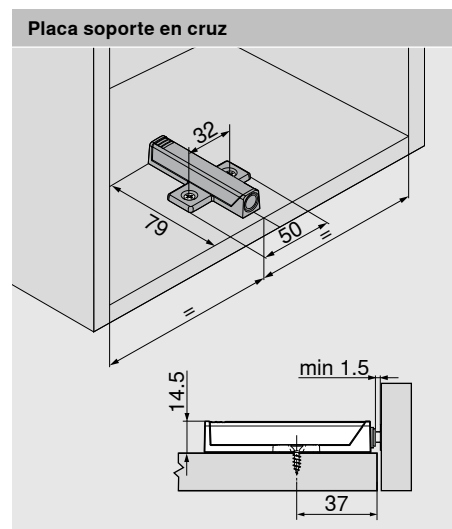
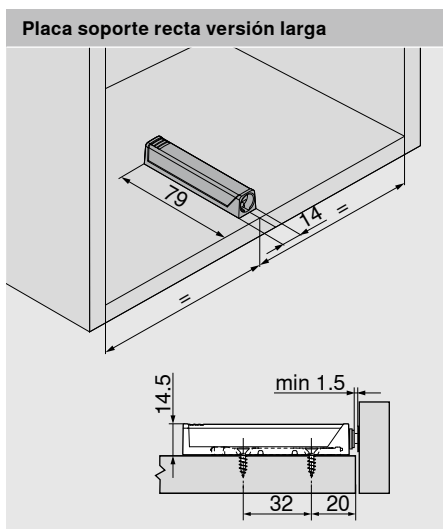
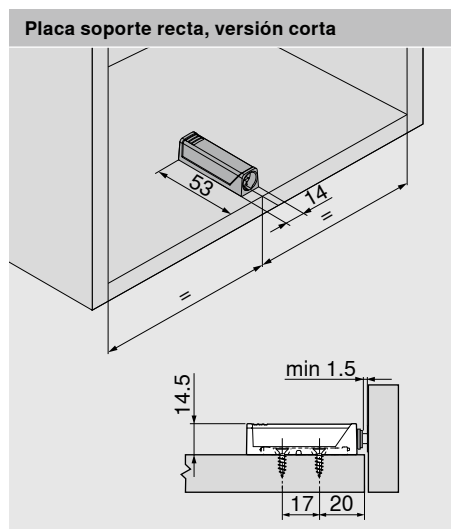


MF es de 2 mm

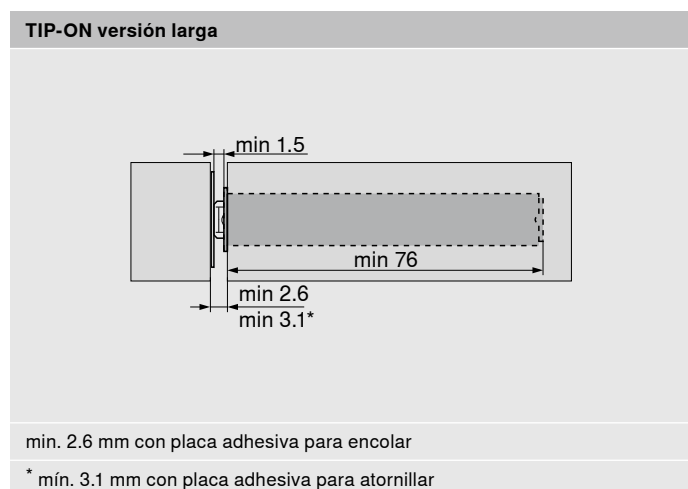
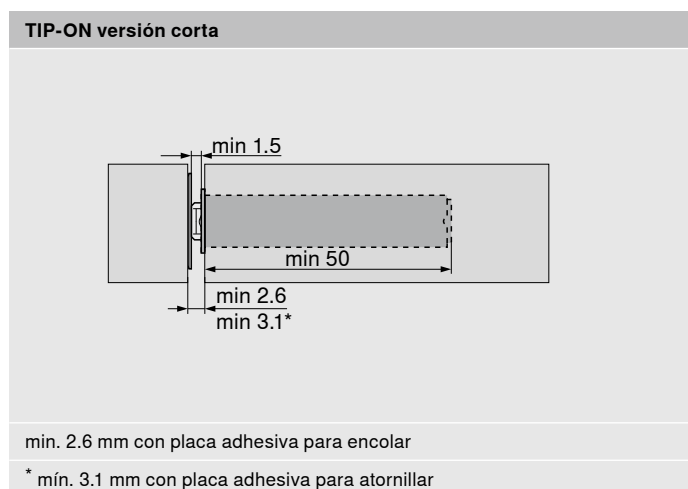
Posición de fijación TIP-ON para taladrar



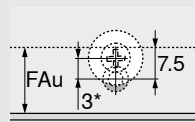
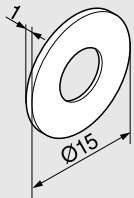
Posición de fijación placa soporte TIP-ON



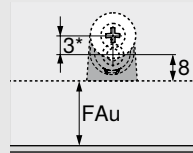
Cota de trabajo de juego del frente



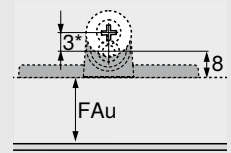
Planificación de placa adhesiva para atornillar



Para taladrar



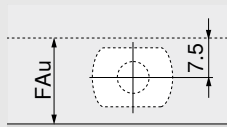
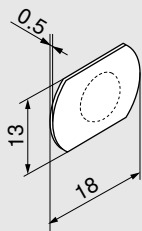
Placa soporte recta



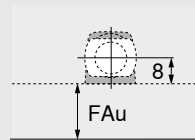
Placa soporte en cruz

* En el caso de la placa adhesiva para atornillar, recomendamos desplazar 3 mm el posicionamiento con respecto a TIP-ON.

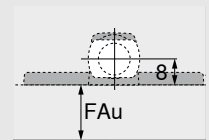
Planificación de placa adhesiva para encolar



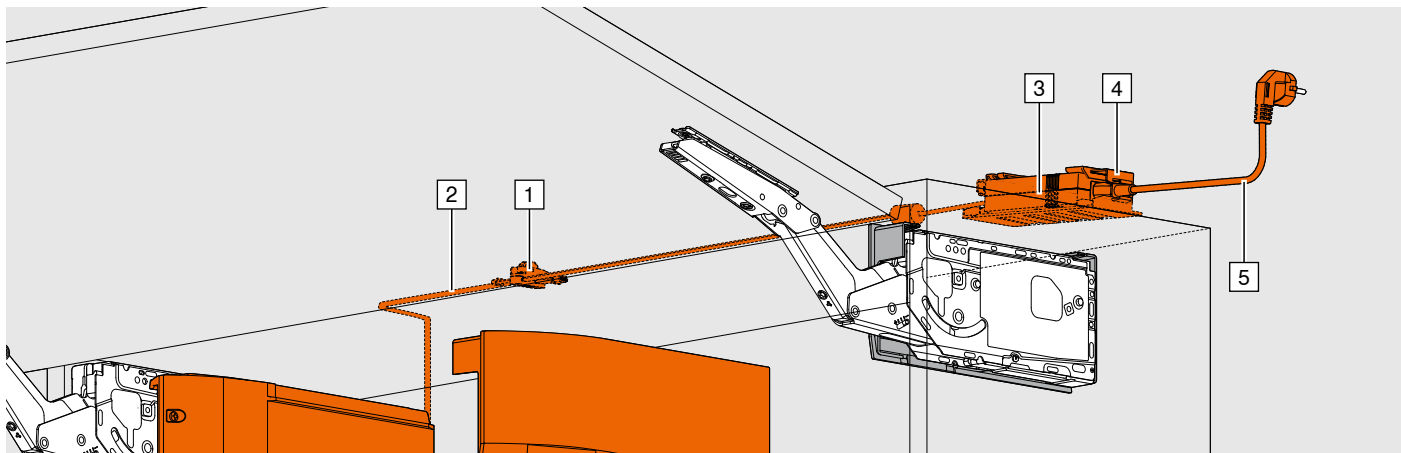
Para taladrar



Placa soporte recta



Placa soporte en cruz



Información de pedido

1	Empalmes y protectores de extremos de cable
	<p>Consta de: 1 x empalme 2 x protectores de extremos de cable</p>
	Z10V100E.01

2	Cable de distribución y protector de extremos de cable
	<p>Consta de: 1 x cable eléctrico SERVO-DRIVE negro para cortar a la medida 5 x protectores de extremos de cable 8 m</p>
	Z10K800AE
	Se puede utilizar como cable de distribución y como cable del perfil de soporte

3	Transformador Blum de 24 W																
	<p>Definiciones lingüísticas conforme a la norma ISO-639</p> <table border="1"> <tr><td>DE, EN, FR, IT, NL</td><td>Z10NE030A</td></tr> <tr><td>DA, EN, FI, NO, SV</td><td>Z10NE030B</td></tr> <tr><td>EL, EN, HR, SL, SR, TR</td><td>Z10NE030C</td></tr> <tr><td>EN, ES, FR, IT, PT</td><td>Z10NE030D</td></tr> <tr><td>CS, HU, SK, PL</td><td>Z10NE030E</td></tr> <tr><td>BG, ET, LT, LV, RO, RU</td><td>Z10NE030F</td></tr> <tr><td>EN, ES, FR, (US, CA)</td><td>Z10NE030G</td></tr> <tr><td>EN, ZH</td><td>Z10NE030H</td></tr> </table> <p>Sin cable de alimentación eléctrico Incluye instrucciones de uso y montaje ¡Por cable de distribución solo se permite 1 equipo de alimentación Blum!</p>	DE, EN, FR, IT, NL	Z10NE030A	DA, EN, FI, NO, SV	Z10NE030B	EL, EN, HR, SL, SR, TR	Z10NE030C	EN, ES, FR, IT, PT	Z10NE030D	CS, HU, SK, PL	Z10NE030E	BG, ET, LT, LV, RO, RU	Z10NE030F	EN, ES, FR, (US, CA)	Z10NE030G	EN, ZH	Z10NE030H
DE, EN, FR, IT, NL	Z10NE030A																
DA, EN, FI, NO, SV	Z10NE030B																
EL, EN, HR, SL, SR, TR	Z10NE030C																
EN, ES, FR, IT, PT	Z10NE030D																
CS, HU, SK, PL	Z10NE030E																
BG, ET, LT, LV, RO, RU	Z10NE030F																
EN, ES, FR, (US, CA)	Z10NE030G																
EN, ZH	Z10NE030H																

4	Sujeción del transformador
	<p>Para montaje en la pared</p>
	Z10NG120

5	Cable de alimentación eléctrica																																				
	<table border="1"> <thead> <tr> <th>Mercado</th> <th></th> <th>Mercado</th> <th></th> </tr> </thead> <tbody> <tr><td>AR</td><td>Z10M200A</td><td>AU</td><td>Z10M200K</td></tr> <tr><td>UK</td><td>Z10M200B</td><td>CL</td><td>Z10M200L</td></tr> <tr><td>CH</td><td>Z10M200C</td><td>CN</td><td>Z10M200N</td></tr> <tr><td>DK</td><td>Z10M200D</td><td>TW</td><td>Z10M200T</td></tr> <tr><td>Europa</td><td>Z10M200E</td><td>US, CA</td><td>Z10M200U</td></tr> <tr><td>IN</td><td>Z10M200H</td><td>ZA</td><td>Z10M200Z</td></tr> <tr><td>IL</td><td>Z10M200I</td><td>BR</td><td>Z10M200S.01</td></tr> <tr><td>JP</td><td>Z10M200J</td><td>Europa¹</td><td>Z10M200E.OS</td></tr> </tbody> </table> <p>¹ Sin enchufe</p>	Mercado		Mercado		AR	Z10M200A	AU	Z10M200K	UK	Z10M200B	CL	Z10M200L	CH	Z10M200C	CN	Z10M200N	DK	Z10M200D	TW	Z10M200T	Europa	Z10M200E	US, CA	Z10M200U	IN	Z10M200H	ZA	Z10M200Z	IL	Z10M200I	BR	Z10M200S.01	JP	Z10M200J	Europa ¹	Z10M200E.OS
Mercado		Mercado																																			
AR	Z10M200A	AU	Z10M200K																																		
UK	Z10M200B	CL	Z10M200L																																		
CH	Z10M200C	CN	Z10M200N																																		
DK	Z10M200D	TW	Z10M200T																																		
Europa	Z10M200E	US, CA	Z10M200U																																		
IN	Z10M200H	ZA	Z10M200Z																																		
IL	Z10M200I	BR	Z10M200S.01																																		
JP	Z10M200J	Europa ¹	Z10M200E.OS																																		

Alternativa al transformador Blum de 24 vatios y al cable de alimentación eléctrico

	Transformador enchufable de Blum de 12 vatios								
	Inclusive cable de alimentación eléctrica (1120 mm)								
	Solo para aplicaciones individuales								
	Adaptador (x)*								
	<table border="1"> <tr> <td></td> <td></td> <td></td> <td></td> </tr> </table>								
	Paquetes de idiomas (y)								
	<table border="1"> <tr> <td>A DE, EN, FR, IT, NL</td> <td>E CS, HU, SK, PL</td> </tr> <tr> <td>B DA, EN, FI, NO, SV</td> <td>F BG, ET, LT, LV, RO, RU</td> </tr> <tr> <td>C EL, EN, HR, SL, SR, TR</td> <td>G EN, ES, FR, (US, CA)</td> </tr> <tr> <td>D EN, ES, FR, IT, PT</td> <td>H EN, ZH</td> </tr> </table>	A DE, EN, FR, IT, NL	E CS, HU, SK, PL	B DA, EN, FI, NO, SV	F BG, ET, LT, LV, RO, RU	C EL, EN, HR, SL, SR, TR	G EN, ES, FR, (US, CA)	D EN, ES, FR, IT, PT	H EN, ZH
A DE, EN, FR, IT, NL	E CS, HU, SK, PL								
B DA, EN, FI, NO, SV	F BG, ET, LT, LV, RO, RU								
C EL, EN, HR, SL, SR, TR	G EN, ES, FR, (US, CA)								
D EN, ES, FR, IT, PT	H EN, ZH								
	Z10NA30xyF								

*¡No está permitido su uso para varios equipos de accionamiento!

	Soporte de cable
	Por ejemplo, con ayuda del soporte del cable puede fijarse el cable de distribución en el cuerpo.
	Z10K0009

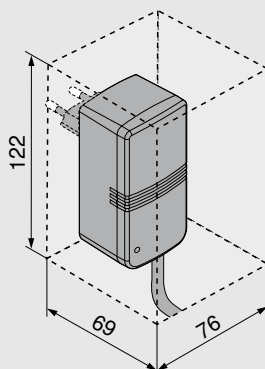
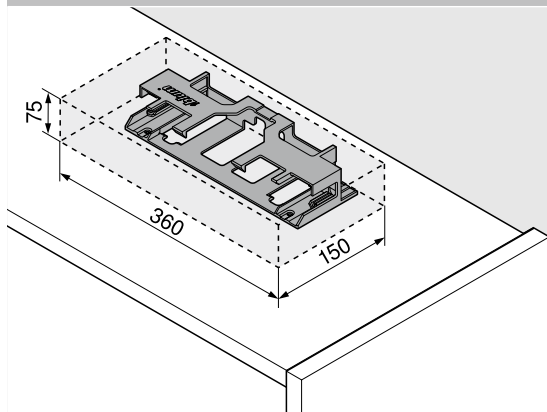
SERVO-DRIVE para AVENTOS HK top Transformador de Blum y accesorios

AVENTOS HK top



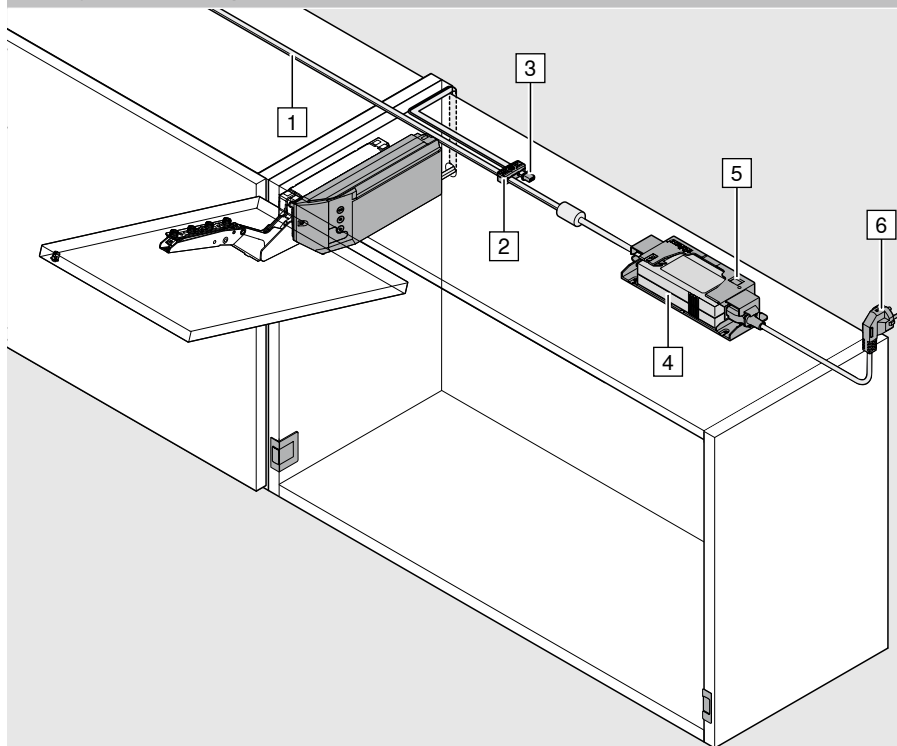
Montaje

Espacio ocupado y distancia de seguridad de sujeción del transformador de Blum o del equipo de alimentación de Blum



i Para la circulación del aire se debe conservar una distancia de seguridad de 30 mm (véase el gráfico), de lo contrario se corre riesgo de sobrecalentamiento del equipo de alimentación o del transformador de Blum.

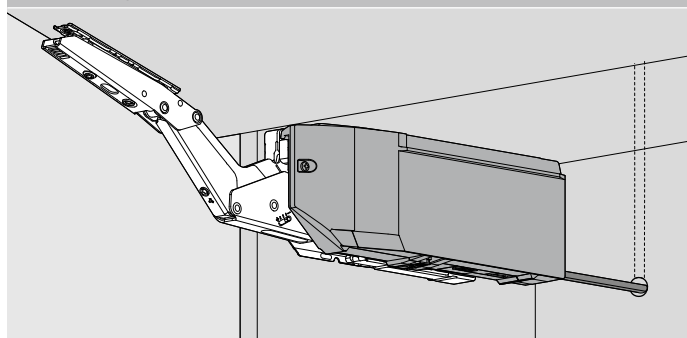
Montaje en el sobre superior



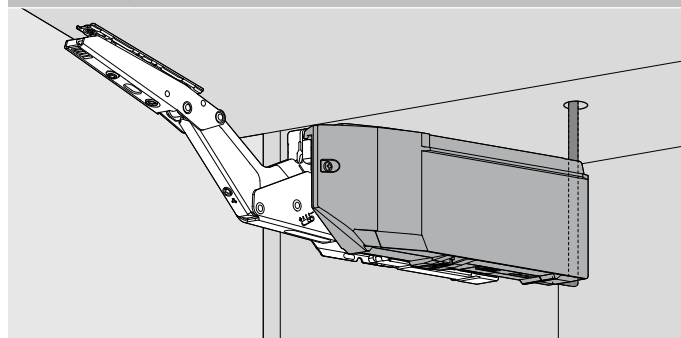
- 1 Cable de distribución para cortar a medida
- 2 Empalmes
- 3 Protector de extremos de cable
- 4 Equipo de alimentación de Blum
- 5 Sujeción del transformador
- 6 Cable de alimentación eléctrica

i Sólo se puede conectar un transformador de Blum a cada cable de distribución.

Cables dirigidos hacia atrás



Cables dirigidos hacia arriba



Soporte integral óptimo, para cada paso de trabajo

Con los E-SERVICES de Blum le ofrecemos apoyo en línea, en todo momento y en cualquier lugar. Nuestros servicios se basan directamente en su trabajo diario. Algunos facilitan ciertas tareas individuales mientras que otros le acompañan a lo largo de varios pasos de proceso. Esto le ayudará a obtener un resultado óptimo de manera más rápida y sencilla.

www.blum.com/services

 **blum**





Selección de productos, diseño y pedido

El configurador de productos permite generar listas de artículos con ensayo de colisión, guardarlas directamente en la cesta de la compra y pedir las a través de la tienda del distribuidor. El software DYNALOG contribuye a realizar un diseño de cuerpos exacto a través de interfaces DYNAPLAN, por ejemplo, mediante la exportación de datos a diversos programas de CAD/CAM.

> www.blum.com/produktkonfigurator



Comercialización

Con la mediateca de marketing de Blum, usted tiene acceso, por ejemplo, a informaciones de productos y documentación de comercialización: siempre actual y disponible a toda hora en línea, como por ejemplo folletos, fotos o vídeos.

> www.blum.com/marketinglibrary



Servicio de datos CAD/CAM

El servicio de datos CAD/CAM le permite descargar y volver a utilizar datos CAD y CAM como paquete o de manera individual.

> www.blum.com/ccds



Montaje y ajuste

La aplicación EASY ASSEMBLY para dispositivos móviles proporciona a los montadores instrucciones y vídeos muy útiles directamente en el lugar de trabajo. Toda la información necesaria para el montaje y el ajuste sencillos y precisos de los productos de Blum también está disponible en línea en todo momento.



> www.blum.com/eaapp

La empresa Blum

Fundada por Julius Blum hace más de 60 años, Blum es actualmente una empresa familiar activa a nivel internacional. Sus áreas de negocios estratégicos incluyen sistemas de bisagras, módulos extraíbles y compases abatibles. El centro de interés de todos nuestros desarrollos de producto es siempre el mismo: la búsqueda continua del movimiento perfecto.

www.blum.com

 **blum**





Blum en Austria y en todo el mundo

Blum dispone de ocho fábricas en Austria (Vorarlberg) y otros centros de producción en Polonia, EE.UU. y Brasil además de 30 filiales o representaciones. La empresa abastece a más de 120 mercados. El grupo Blum cuenta en total con 7.600 empleados, de los cuales 5.800 trabajan en Vorarlberg.



Ventajas globales para el cliente

“Fabricantes, proveedores, montadores o usuarios de cocinas: todos deben sacar beneficio y provecho personal de las ventajas que ofrecen los productos de Blum“, es lo que indica la filosofía de Blum en cuanto a las ventajas globales para el cliente.



Innovaciones

Para brindar apoyo a los clientes con soluciones innovadoras de herrajes y asegurar el éxito empresarial a largo plazo es necesario invertir de manera consecuente tanto en investigación y en desarrollo como en fábricas, en instalaciones y en la formación de los empleados. Con más de 2.100 patentes en todo el mundo, Blum es una de las empresas más innovadoras de Austria.



Calidad

El concepto integral de calidad de Blum no se aplica únicamente a los productos. La empresa también desea implementar las mismas exigencias de calidad en sus servicios y en la colaboración con clientes y socios.



Medio ambiente

En Blum estamos convencidos de que un comportamiento sensible al medio ambiente también resulta viable a largo plazo. La larga vida útil de los productos es solo un aspecto importante entre otros. Otras medidas de importancia son la implementación de procesos más ecológicos, un empleo inteligente de los materiales y una prudente gestión de la energía.



DYNAMIC SPACE

Los buenos procesos de trabajo (Workflow), suficiente espacio de almacenamiento (Space) y una enorme comodidad de movimiento (Motion) son aspectos importantes de una cocina práctica. Con sus ideas para cocinas prácticas, Blum desea introducir la funcionalidad, la comodidad y la ergonomía en el interior de los muebles.



TECNOMAK ESPAÑA, S.A.
Polígono Industrial "La Marina"
C/de la Creativitat, nº 5
08850 Gavà (Barcelona)
España
Tel.: +34 934 491 497
Fax: +34 934 490 194
E-Mail: info@tecnomak.es
www.tecnomak.es

Julius Blum GmbH
Fábrica de herrajes
6973 Hoechst, Austria
Tel.: +43 5578 705-0
Fax: +43 5578 705-44
E-Mail: info@blum.com
www.blum.com

