



Muebles y armarios
Furniture and wardrobe systems
Meubles et placards posées

Click Timber

SF-16
SF-26

SF-16
SF-26

Click Timber

+ info saheco.com



ES

SF-16 y **SF-26** es un sistema para hojas correderas de hasta 16 y 26 Kg. por hoja respectivamente. Cuentan con un perfil superior de aluminio anodizado con estrías laterales que permiten una fácil fijación. Con el sistema de roldanas, 2 para el modelo SF-16 y 4 para el modelo SF-26, en la parte superior (modelo suspendido) permiten que el perfil inferior este completamente oculto. Completa el sistema el guiador inferior excéntrico permitiendo mas regulación por posibles imperfecciones. Destacan las regulaciones en altura 3,5mm por ambos modelos, al instalar dos puertas la separación entre ellas es de mínimo 3 mm y que ambos sistemas pueden ser instalados en maderas de 16-19mm.

EN

SF-16 and **SF-26** are systems for sliding panes of up to 16 and 26 kg/pane respectively. They have a top profile of anodised aluminium with side grooves that allow for easy fitting. The system of rollers, two for the SF-16 model and four for the SF-26 model, at the top (suspended model) allows the bottom profile to be completely hidden. The eccentric bottom guide, allowing greater adjustment for possible imperfections, completes the system. Highlights include the 3.5 mm height adjustment for both models, on installing two doors, the separation between them is at least 3 mm and both systems can be fitted in 16-19 mm timber.

FR

Les modèles **SF-16** et **SF-26** sont un système pour panneaux coulissants pouvant peser jusqu'à 16 et 26 kg par panneau, respectivement. Ils sont munis d'un profil supérieur en aluminium anodisé avec stries latérales qui permettent une fixation facile. Leur système de galets – 2 pour le modèle SF-16 et 4 pour le modèle SF-26 – sur la partie supérieure (modèle suspendu) permet de dissimuler complètement le profil inférieur. Un guide inférieur excentré vient compléter le système pour permettre un meilleur réglage en cas d'imperfections. Les deux modèles se distinguent également par les caractéristiques suivantes: ils peuvent être réglés en hauteur, de 3,5 mm; lors de l'installation de deux portes, la séparation entre les deux est de 3 mm minimum; les deux systèmes peuvent être installés sur des montures bois de 16 à 19 mm.



16 - 26 kg | 35 - 57 lb

SF-16 | SF-26

Click Timber

Características técnicas

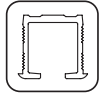
Technical characteristics | Caractéristiques techniques

Pictogramas | Pictograms | Pictogrammes

Perfilería
Profiles
Profils



9x9 mm



14x13 mm

Especificaciones
Specifications
Spécifications



16 - 19 mm



MÍN. 3 mm

Pesos | Weights | Poids

16 kg

35 lb

26 kg

57 lb

Variantes de instalación | Installation possibilities | Variantes d'installation

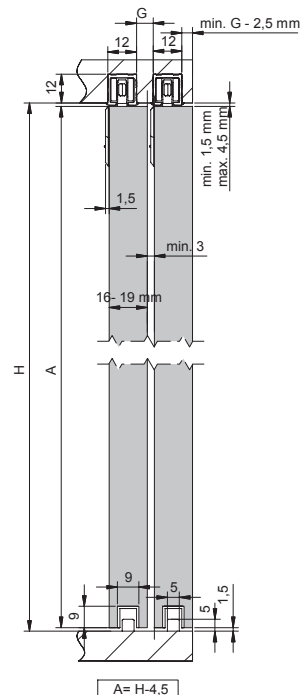
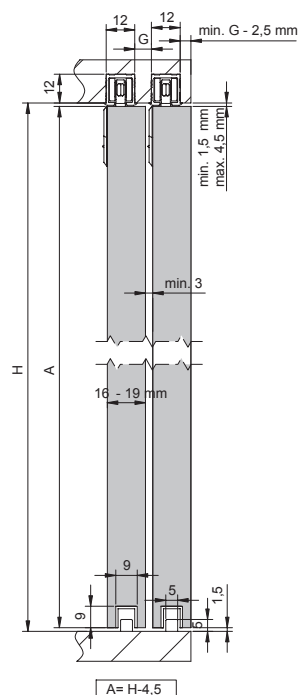


Sección tipo

Cross-section | Section type

(Cotas en mm / Dimensions in mm / Dimensions en mm)

SF - 16 | SF- 26

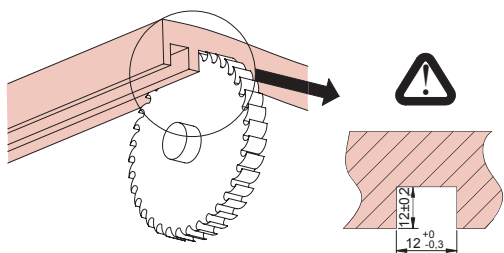


Sistema de montaje

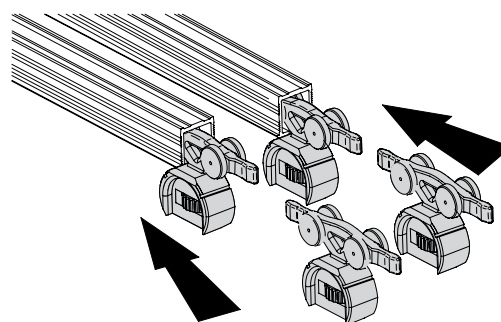
Assembly system | Système de montage

SF- 16 | SF - 26

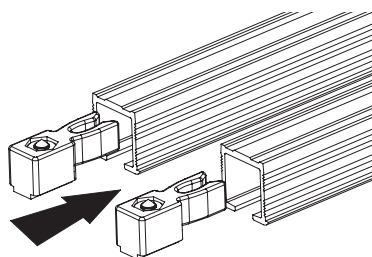
1



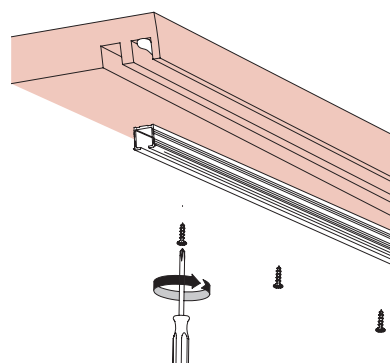
2



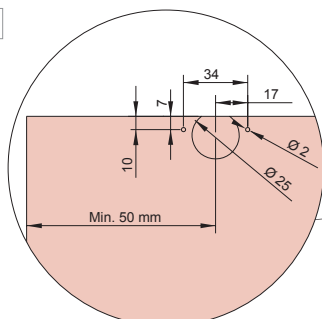
3



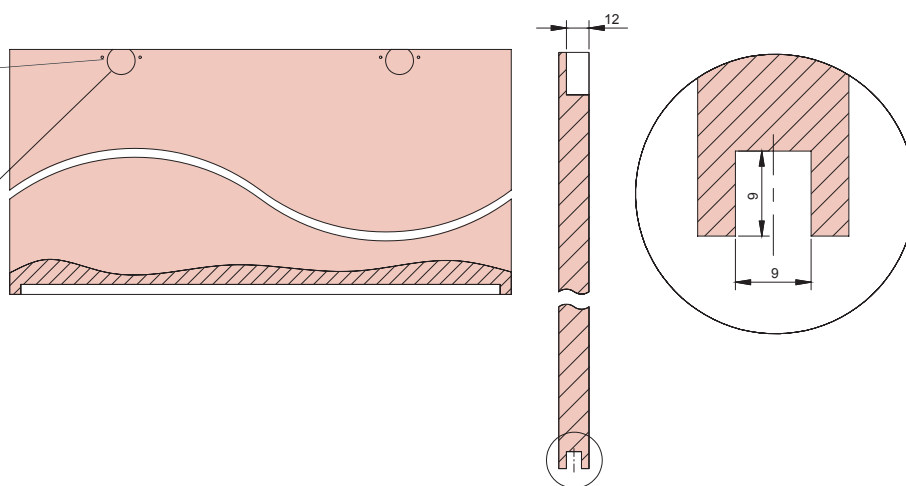
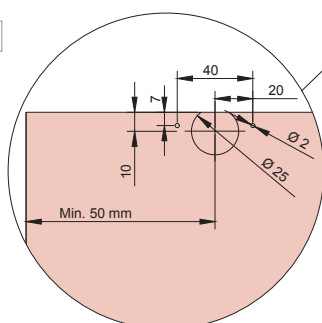
4



5 SF - 16

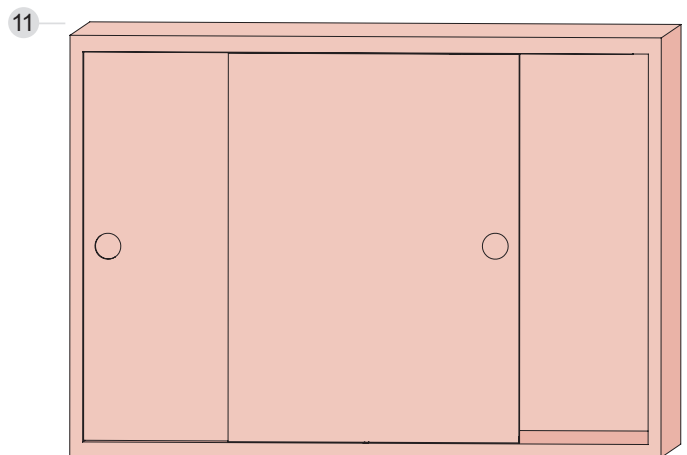
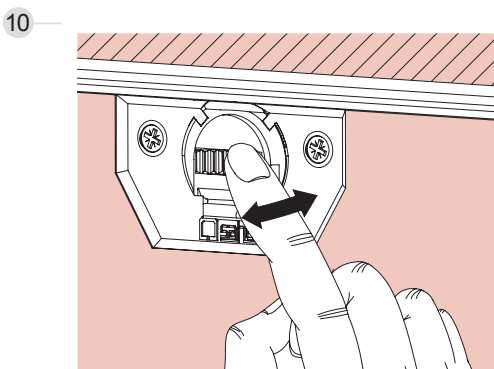
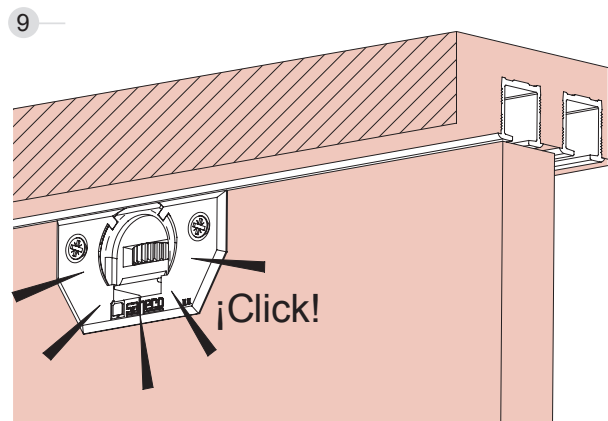
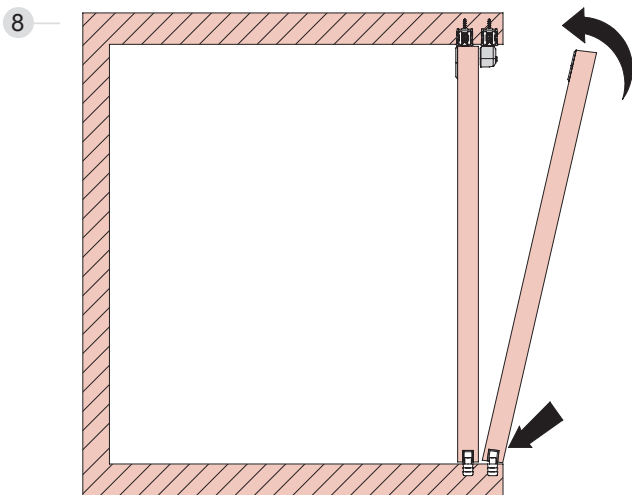
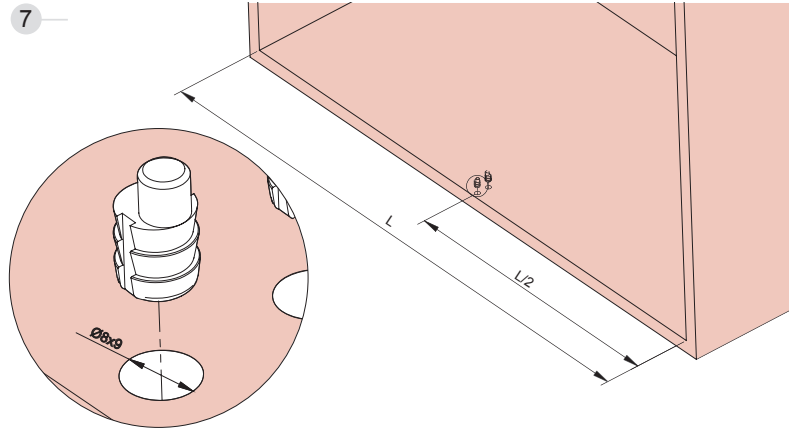
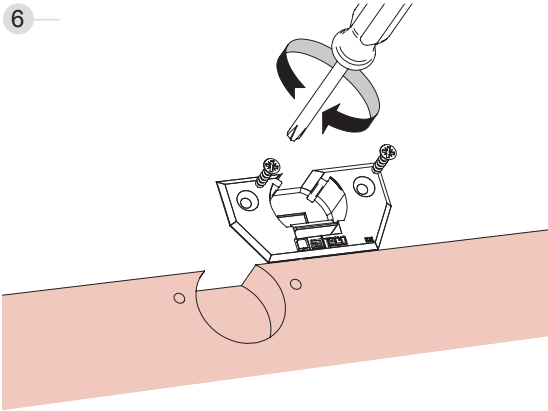


SF - 26



Sistema de montaje

Assembly system | Système de montage





Componentes

Components | Composants

PERFILERÍA SUPERIOR TOP PROFILES PROFILS SUPÉRIEURE		Finished	Cód.		
  14x13 mm	Perfil guía superior Top track Rail haut	S	00 16 23	2 m	6 perfiles 6 profiles 6 profils
		S	00 16 33	3 m	
		S	00 16 53	5 m	
PERFILERÍA INFERIOR BOTTOM PROFILES PROFILS INFÉRIEURES		Finished	Cód.		
  9x9 mm	Perfil inferior SF-16 / SF-26 Bottom guide insert Rail bas	BA	00 16 24	2 m	25 perfiles 25 profiles 25 profils
		BA	00 16 34	3 m	
		BA	00 16 54	5 m	
JUEGOS SETS JEUX		Finished	Cód.		
 Juego de accesorios SF-16 SF-16 Fitting set 1 panel Garniture SF-16 1 vantail 16kg			00 16 05		25 juegos 25 sets 25 jeux
 Juego de accesorios SF-26 SF-26 Fitting set 1 panel Garniture SF-26 1 vantail 26kg			00 26 05		25 juegos 25 sets 25 jeux
ACCESORIOS ACCESSORIES ACCESSOIRES		Finished	Cód.		
 Roldana SF-16 SV-A100 Roller set Jeu de 2 montures SV-A100			00 16 55		250 piezas 250 pieces 250 pièces
 Roldana SF-26 SF-26 Running gear Roulette SF-26			00 26 55		250 piezas 250 pieces 250 pièces
 Freno retenedor SF-16 / SF-26 SF-16/26 Retaining stopper Arrêt de retenue SF-16/26			00 16 56		250 piezas 250 pieces 250 pièces
 Guiador inferior SF-16 / SF-26 SF-16/26 Bottom guide Guide inférieur SF-16/26			00 16 57		250 piezas 250 pieces 250 pièces

16 - 26 kg | 35 - 57 lb

SF-16 | SF-26

Click Timber



Click **Timber**

Polígono Industrial de Foradada / 08580
St. Quirze de Besora / Barcelona / Spain
T +34 93 852 92 23
F +34 93 852 91 59
saheco@saheco.com

Export contact details
T +34 93 852 96 15
F +34 93 855 13 42
export@saheco.com
saheco.com