

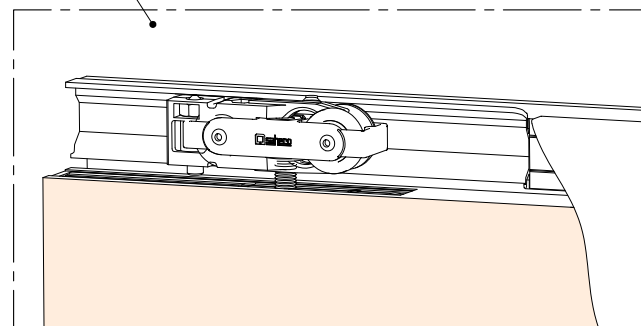
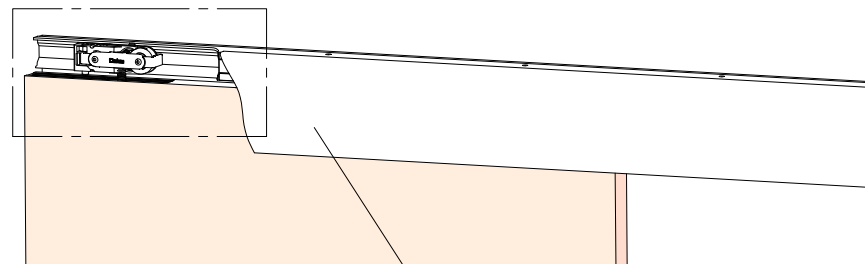


JUNE 2022  
038060095

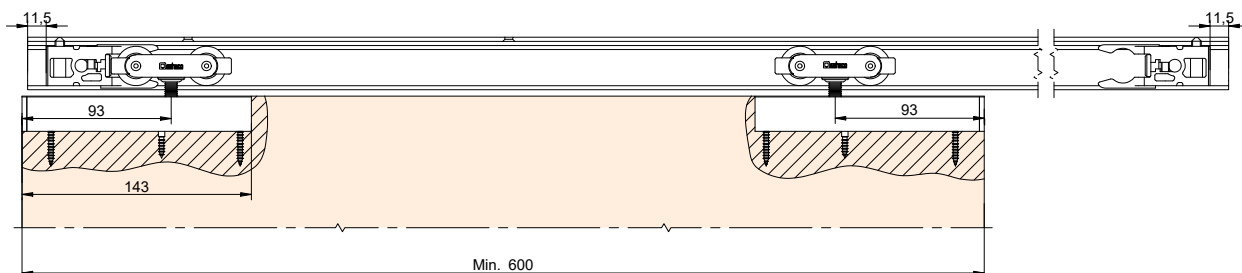
CODE: 008004

d		2	h		2
e		1	k		2
f		4	m		4
g		1	n		4
			o		1

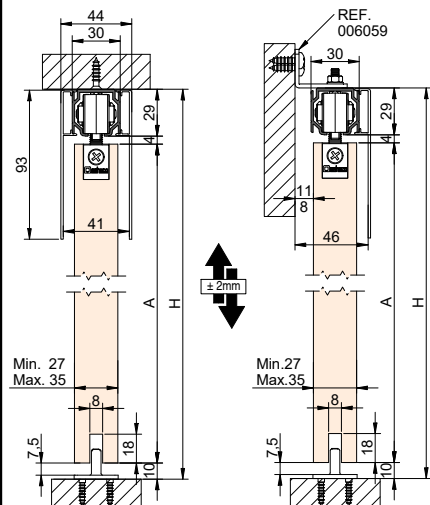
DIN 7505 B 4x25  
 DIN 7505 A 4x20  
 DIN 7505 A 4,5x25  
 DIN 933 M5x18



**FUERZA ABRIR - Force Open:**  
 Min. = 110N (11Kg)  
 Max. = 140N (14Kg)

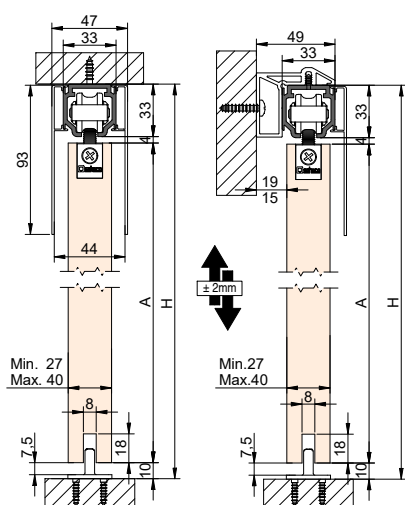


**PERFIL STANDARD / Track Standard / Profil Standard**



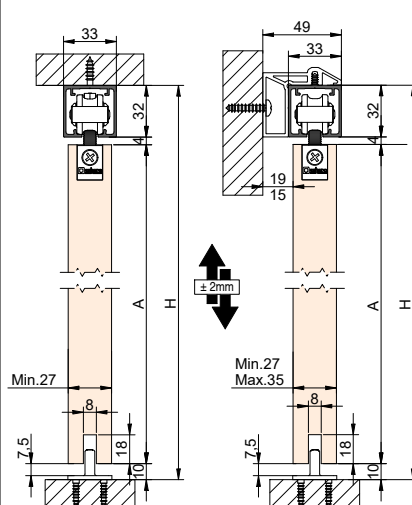
A= H-43

**PERFIL EXCELLENCE / Track Excellence / Profil Excellence**



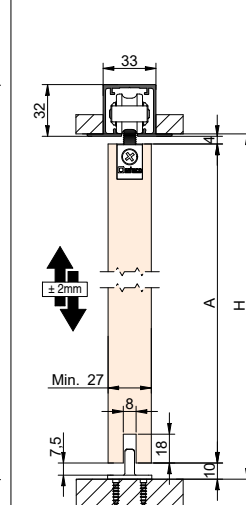
A= H-47

**PERFIL STAR / Track Star / Profil Star**



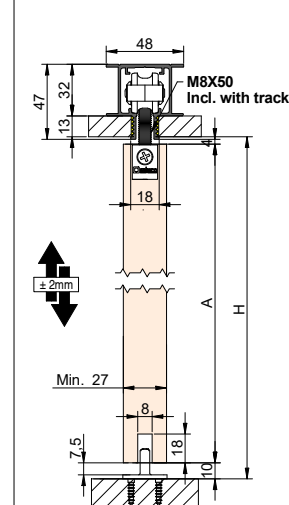
A= H-47

**PERFIL STAR FALSO TECHO / Star Track False Ceiling / Profil Star pour plaques en plâtre**



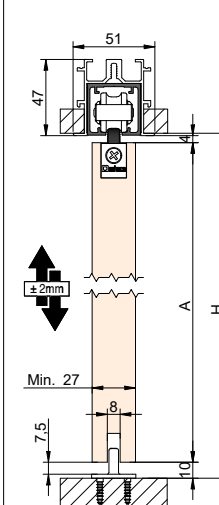
A= H-16

**PERFIL STAR FTI FALSO TECHO / Star Track FTI False Ceiling / Profil Star FTI pour plaques en plâtre**



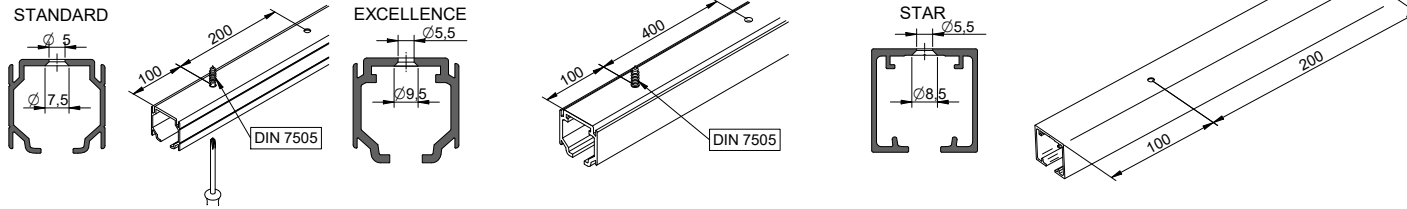
A= H-16

**MONTAJE PERFIL FUNDA / AssemblySupport FT track**

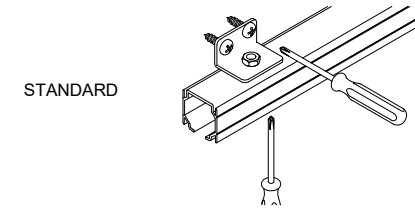


A= H-16

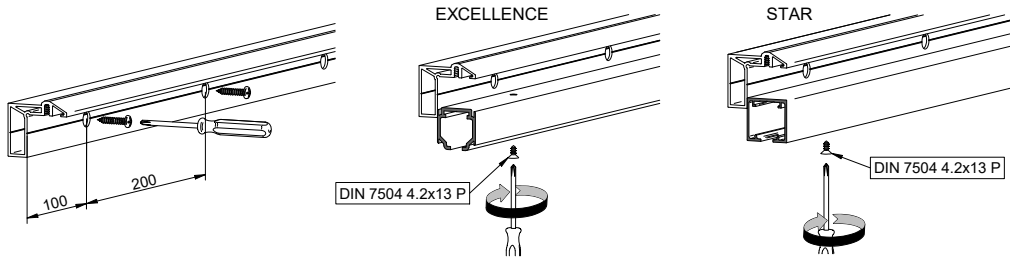
1 MONTAJE A TECHO / Ceiling mount / Fixation à plafond



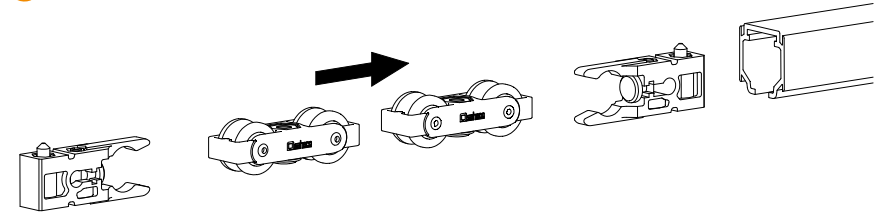
2 MONTAJE A PARED / Wall mount / Fixation à mur



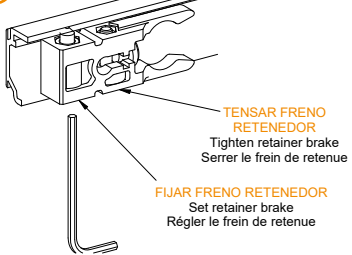
3 MONTAJE A PARED + PERFIL SEPARADOR / Wall mount with full length Separator Track / Fixation à plafond + profil séparateur



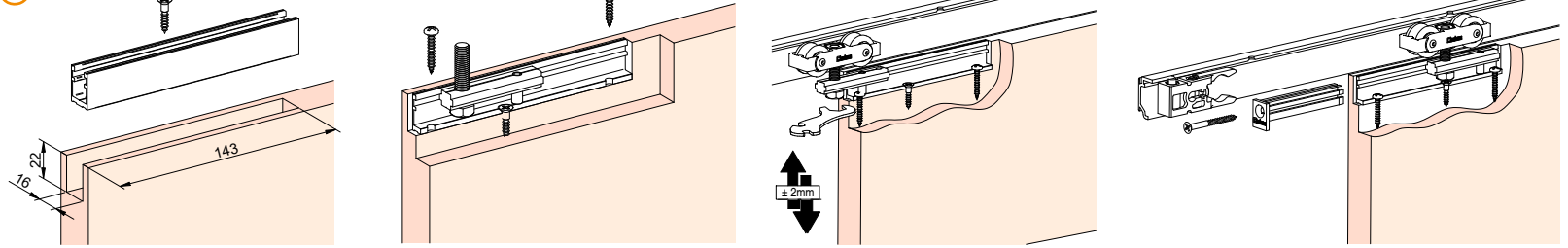
4 MONTAJE COMPONENTES / Assembly components / Composant d'assemblage



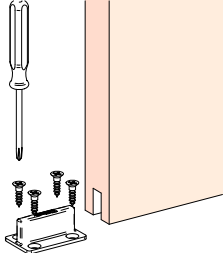
5 MONTAJE FRENO RETENEDOR / Stopper



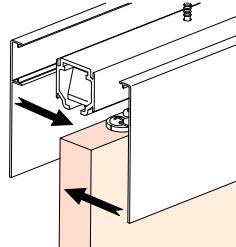
6 MONTAJE RA / Ra set



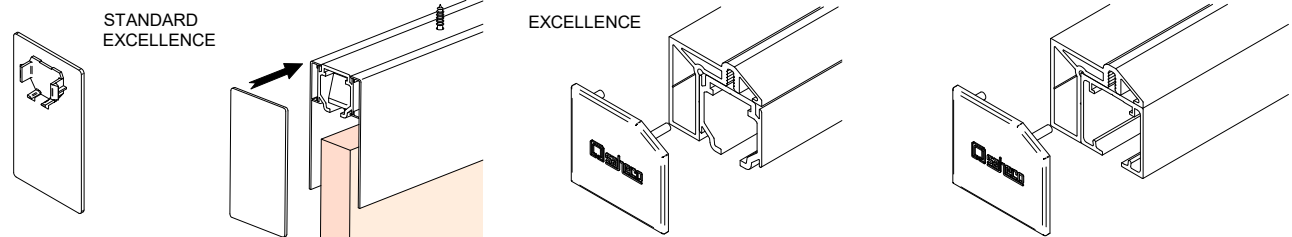
7 GUIADOR / Bottom guide



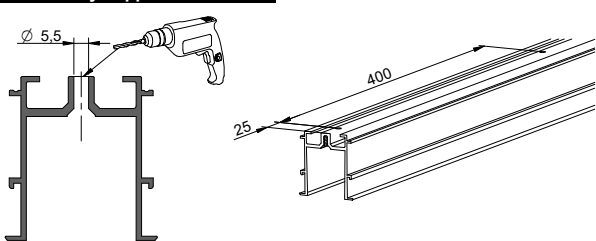
8 TAPETAS FRONTALES / Frontal Alu Covers



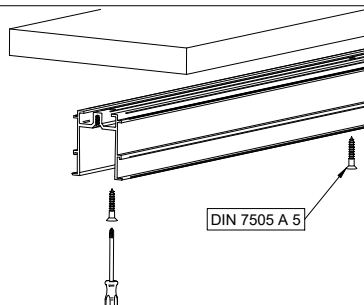
9 TAPETAS LATERALES / Cover caps / Capuchons finals



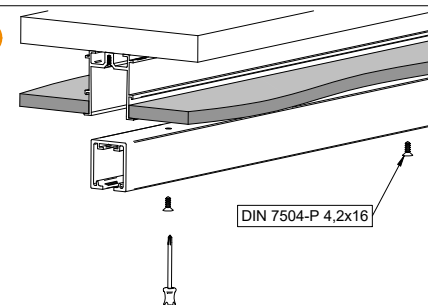
MONTAJE PERFIL FUNDA / Assembly Support FT track



10



11



12

