



- ▶ TANDEMBOX antaro
- ▶▶ Cuerpo de mueble estándar



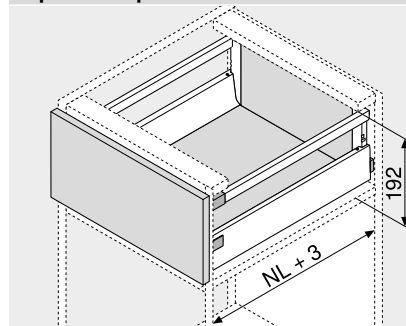
Cacerolero – guardacuerpo – C

Webcode
DQC5JY



- Con guardacuerpo simple
- Permite elementos de inserción
- Con guía extensión total y oculta – para el deslizamiento ligero durante toda la vida del mueble
- Perfiles de acero y acero inoxidable
- Montaje del frontal sin herramientas
- Ajuste tridimensional del frente
- Con **BLUMOTION** integrado para lograr que los cajones se cierren de forma suave y silenciosa, con posibilidad de combinarse con **SERVO-DRIVE**
- O con la función integrada **TIP-ON** para frentes sin tiradores

Espacio ocupado



NL Largo nominal

Información de pedido

1	Guías de cuerpo de mueble izquierda/derecha BLUMOTION		2	Perfiles izquierda/derecha		8	Guardacuerpo longitudinal izquierda/derecha	
Largo nominal NL (mm)	Capacidad de carga din. (kg)		Largo nominal NL (mm)	Color		Largo nominal NL (mm)	Color	
30	65		SW TS R9006	INGL		SW TS R9006	INGL	
270	578.2701B		270	378M2702SA	378M2702IA	270	ZRG.207RSIC	ZRG.207RIIC
300	578.3001B		300	378M3002SA	378M3002IA	300	ZRG.237RSIC	ZRG.237RIIC
350	578.3501B		350	378M3502SA	378M3502IA	350	ZRG.287RSIC	ZRG.287RIIC
400	578.4001B		400	378M4002SA	378M4002IA	400	ZRG.337RSIC	ZRG.337RIIC
450	578.4501B	576.4501B	450	378M4502SA	378M4502IA	450	ZRG.387RSIC	ZRG.387RIIC
500	578.5001B	576.5001B	500	378M5002SA	378M5002IA	500	ZRG.437RSIC	ZRG.437RIIC
550	578.5501B	576.5501B	550	378M5502SA	378M5502IA	550	ZRG.487RSIC	ZRG.487RIIC
600	578.6001B	576.6001B	600	378M6002SA	378M6002IA	600	ZRG.537RSIC	ZRG.537RIIC
650		576.6501B	650	378M6502SA	378M6502IA	650	ZRG.587RSIC	ZRG.587RIIC

Información de pedido para TIP-ON Véase el capítulo de tecnología de movimiento

Incl. tapas (a partir de 1000 piezas con impresión individual)

3	Adaptador trasera izquierda/derecha			Ref.
Color	Material			
SW TS R9006 NI	Acero			Z30C000S

4	Fijación frontal			Ref.
Modo de fijación				
INSERTA	2 x		ZSF.3902	
Tornillos	2 x		ZSF.3502	
Para presión	2 x		ZSF.3602	

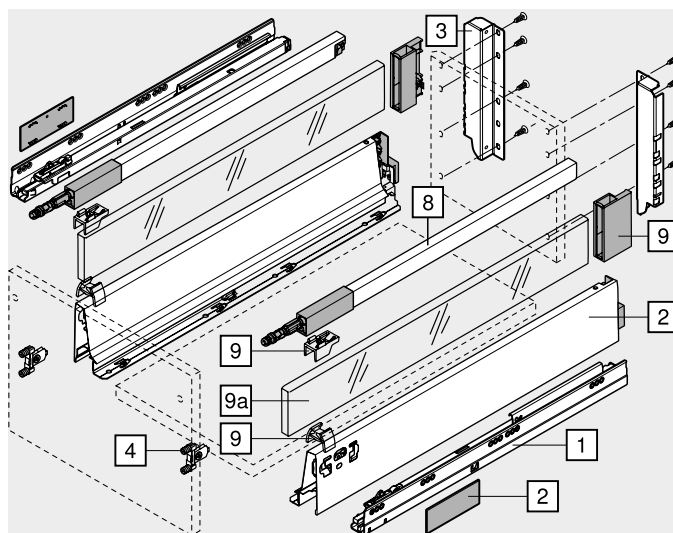
a Accesorios

9	Juego de piezas de soporte			Ref.
Color	Material			
SW S WGR R7037	Plástico			Z36C0080

9a	Elementos de inserción (lateral)			Ref.
Color	Material			
Transparente satinado	Vidrio			Z37Rxx7C
SW TS R9006	Metal		2 x	Z37Axx7C

Para obtener información sobre pedidos, véase Accesorios – elementos de inserción

Color		Color	
SW	Blanco seda	WGR	Gris claro
TS	Negro terra	R7037	RAL 7037 gris polvo
R9006	RAL 9006 gris (aluminio blanco)	NI	Niquelado
INGL	Acero inoxidable (inox) antihuellas	NI-M	Niquelado mate
S	Negro		

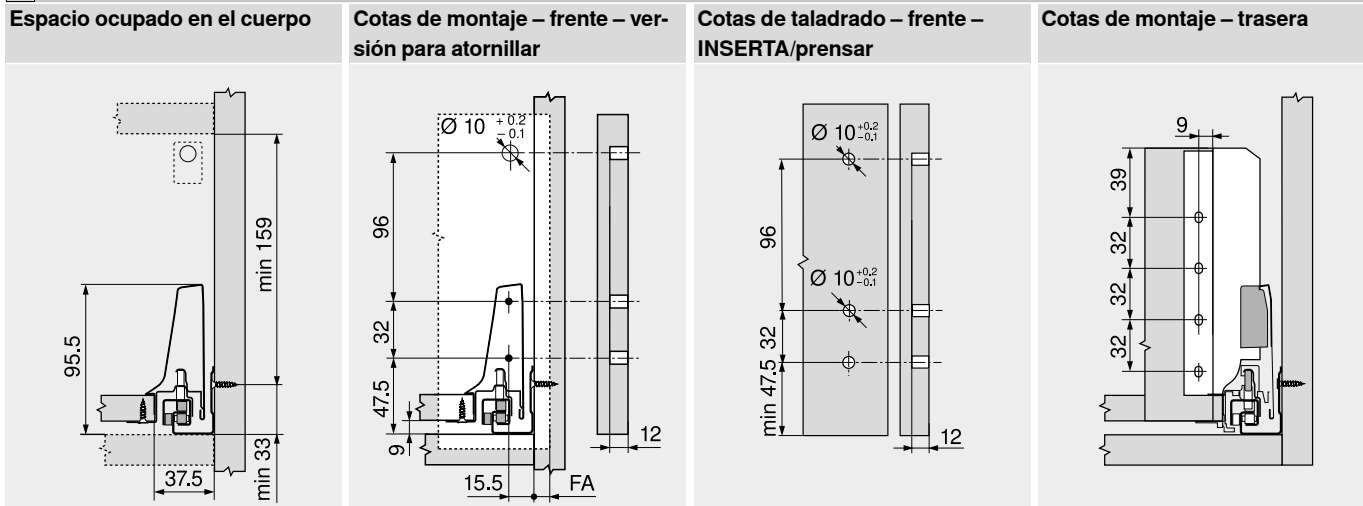




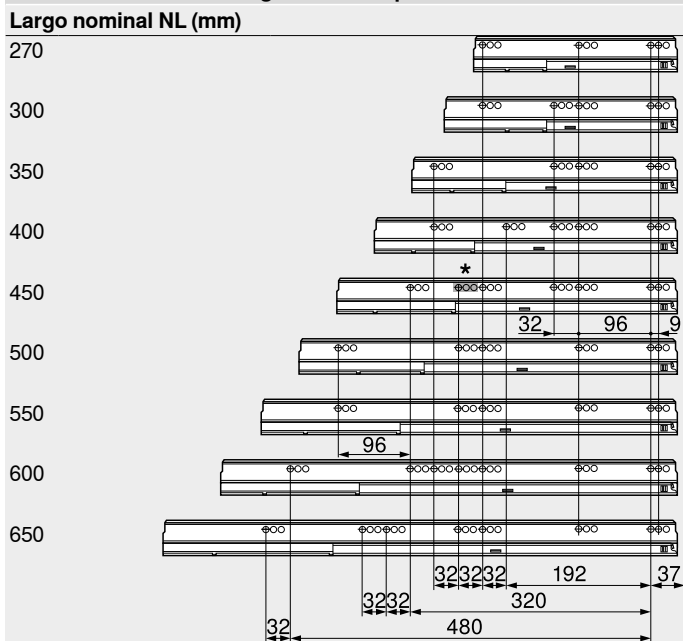
Cacerolero – guardacuerpo – C

Webcode
DQC5JY

Planificación

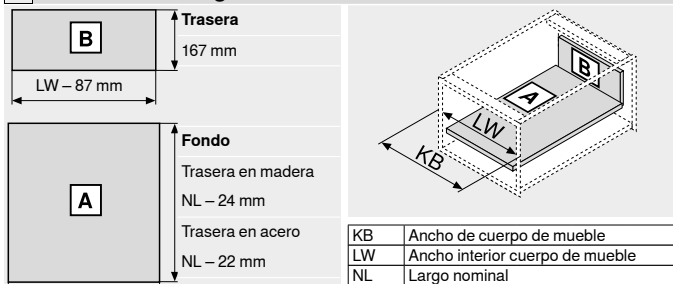


Posición de atornillado – guías de cuerpo de mueble

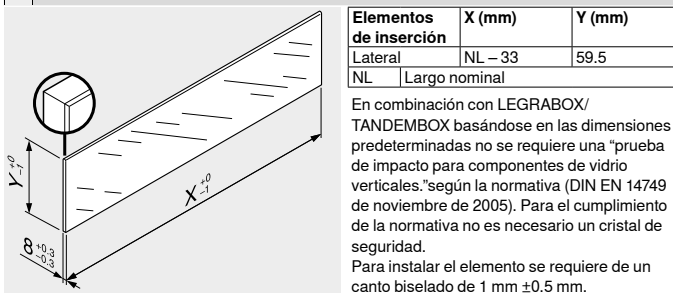


Prof. interior cuerpo del mueble LT mín. = largo nominal NL + 3 mm
* Solo para 578.4501B (30 kg)

Corte – tableros aglo de 16 mm



Corte – elementos de inserción

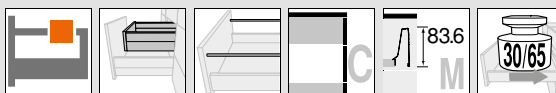


Indicaciones para los laterales

Visión general – TANDEMBOX antaro	303	Accesorios – trasera en acero	344
Visión general – SERVO-DRIVE para LEGRABOX/TANDEMBOX	555	Accesorios	342
TIP-ON para TANDEMBOX	664	Fijación guías de cuerpo de mueble	350
Visión general – ORGA-LINE para TANDEMBOX	509	Montaje, desmontaje y ajuste	352
Accesorios – elementos de inserción	342	Visión general – ayudas de montaje	683
		Para más información técnica	774



- ▶ TANDEMBOX antaro
- ▶▶ Cuerpo de mueble estándar



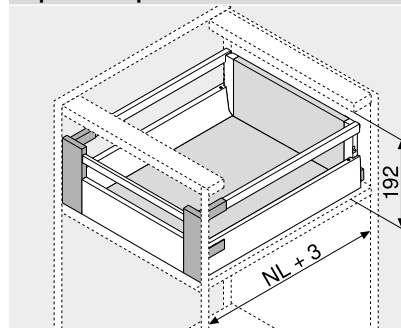
Cacerolero interior – guardacuerpo – C

Webcode
DQCAHA



- Con guardacuerpo simple
- Permite elementos de inserción
- Con guía extensión total y oculta – para el deslizamiento ligero durante toda la vida del mueble
- Perfiles de acero y acero inoxidable
- Montaje del frontal sin herramientas
- Ajuste tridimensional del frente
- Con **BLUMOTION** integrado para lograr que los cajones se cierren de forma suave y silenciosa, con posibilidad de combinarse con **SERVO-DRIVE**
- O con la función integrada **TIP-ON** para frentes sin tiradores

Espacio ocupado



NL Largo nominal

Información de pedido

1	Guías de cuerpo de mueble izquierda/derecha BLUMOTION	2	Perfiles izquierda/derecha	8	Guardacuerpo longitudinal izquierda/derecha
Largo nominal NL (mm)	Capacidad de carga din. (kg)	Largo nominal NL (mm)	Color	Largo nominal NL (mm)	Color
30	65		SW TS R9006 INGL		SW TS R9006 INGL
270	578.2701B	270	378M2702SA 378M2702IA	270	ZRG.207RSIC ZRG.207RIIC
300	578.3001B	300	378M3002SA 378M3002IA	300	ZRG.237RSIC ZRG.237RIIC
350	578.3501B	350	378M3502SA 378M3502IA	350	ZRG.287RSIC ZRG.287RIIC
400	578.4001B	400	378M4002SA 378M4002IA	400	ZRG.337RSIC ZRG.337RIIC
450	578.4501B 576.4501B	450	378M4502SA 378M4502IA	450	ZRG.387RSIC ZRG.387RIIC
500	578.5001B 576.5001B	500	378M5002SA 378M5002IA	500	ZRG.437RSIC ZRG.437RIIC
550	578.5501B 576.5501B	550	378M5502SA 378M5502IA	550	ZRG.487RSIC ZRG.487RIIC
600	578.6001B 576.6001B	600	378M6002SA 378M6002IA	600	ZRG.537RSIC ZRG.537RIIC
650	576.6501B	650	378M6502SA 378M6502IA	650	ZRG.587RSIC ZRG.587RIIC

Información de pedido para TIP-ON Véase el capítulo de tecnología de movimiento

Incl. tapas (a partir de 1000 piezas con impresión individual)

3	Adaptador trasera izquierda/derecha	Ref.
Color	Material	
SW TS R9006 NI	Acero	Z30C000S

4	Adaptador frontal izquierda/derecha	Ref.
Color	Material	
SW S WGR R7037	Plástico	ZIF.74C0

Pieza de sujeción incl. Z31A0008

Incluye 2 extremos de guardacuerpo ZRG.000R5F

5	Pieza delantera sin ranura	Ref.
Color	Longitud (mm)	
SW TS R9006 NI-M	1036	Z31L1036A

Para cortar a medida

Corte Ancho interior cuerpo de mueble LW – 132 mm

7	Guardacuerpo transversal	Ref.
Color	Longitud (mm)	
SW TS R9006 NI-M	1046	ZRG.1046Z

Para cortar a medida

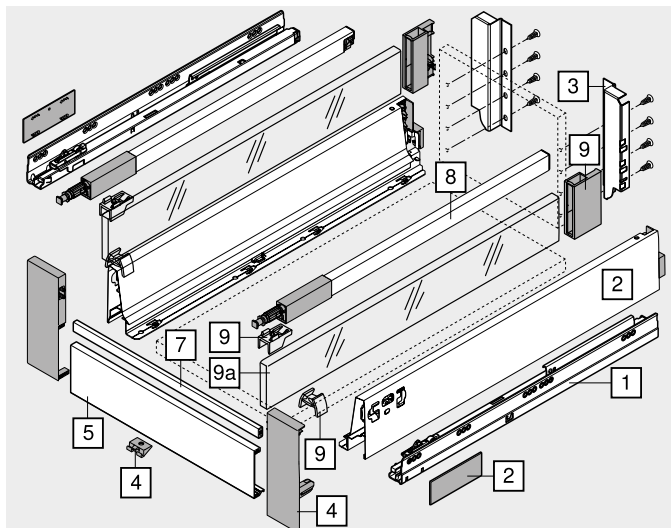
Corte Ancho interior cuerpo de mueble LW – 122 mm

Color	Color
SW Blanco seda	WGR Gris claro
TS Negro terra	R7037 RAL 7037 gris polvo
R9006 RAL 9006 gris (aluminio blanco)	NI Niquelado
INGL Acero inoxidable (inox) antihuellas	NI-M Niquelado mate
S Negro	

a	Accesorios	Ref.
9	Juego de piezas de soporte	
Color	Material	
SW S WGR R7037	Plástico	Z36C0080

9a	Elementos de inserción (lateral)	Ref.
Color	Material	
Transparente satinado	Vidrio	Z37Rxx7C
SW TS R9006	Metal	2 x Z37Axx7C

Para obtener información sobre pedidos, véase Accesorios – elementos de inserción





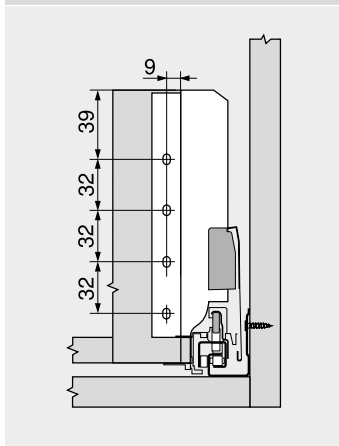
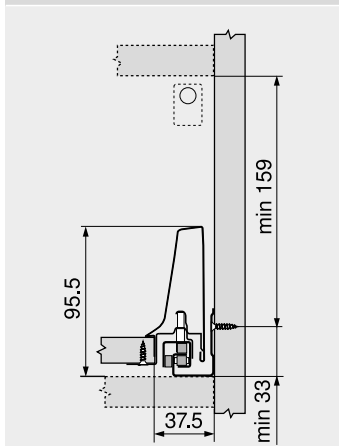
Cacerolero interior – guardacuerpo – C

Webcode
DQCAHA

Planificación

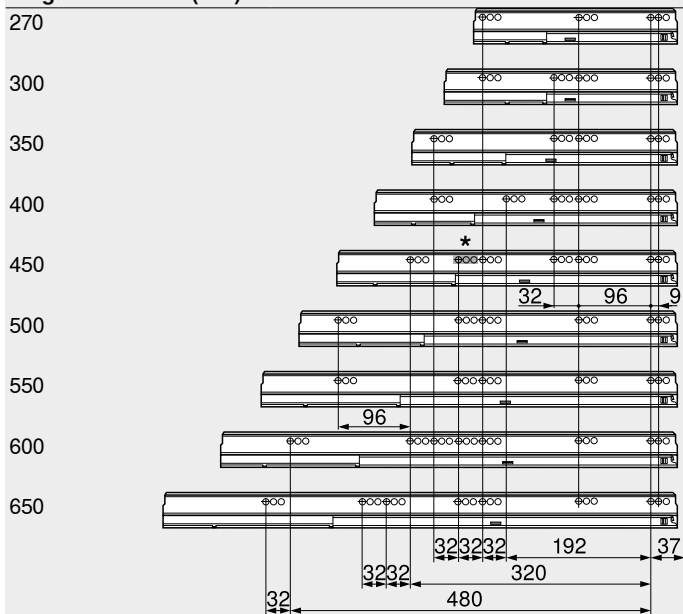
Espacio ocupado en el cuerpo

Cotas de montaje – trasera



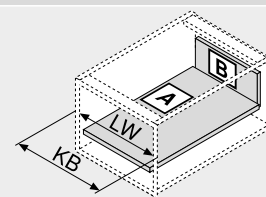
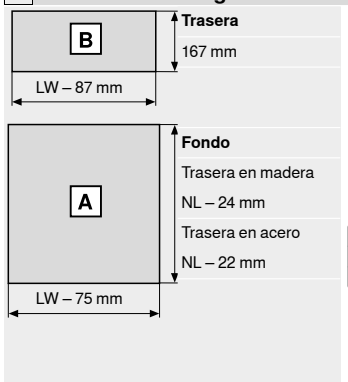
Posición de atornillado – guías de cuerpo de mueble

Largo nominal NL (mm)



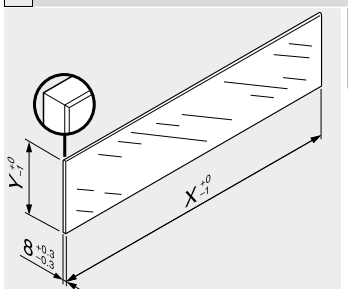
Prof. interior cuerpo del mueble LT mín. = largo nominal NL + 3 mm
* Solo para 578.4501B (30 kg)

Corte – tableros aglo de 16 mm



KB	Ancho de cuerpo de mueble
LW	Ancho interior cuerpo de mueble
NL	Largo nominal

Corte – elementos de inserción



Elementos de inserción	X (mm)	Y (mm)
Lateral	NL - 33	59.5
NL	Largo nominal	

En combinación con LEGRABOX/TANDEMBOX basándose en las dimensiones predeterminadas no se requiere una "prueba de impacto para componentes de vidrio verticales" según la normativa (DIN EN 14749 de noviembre de 2005). Para el cumplimiento de la normativa no es necesario un cristal de seguridad.
Para instalar el elemento se requiere de un canto biselado de 1 mm ±0.5 mm.

Indicaciones para los laterales

Visión general – TANDEMBOX antaro	303	Accesorios – trasera en acero	344
Visión general – SERVO-DRIVE para LEGRABOX/TANDEMBOX	555	Accesorios	342
TIP-ON para TANDEMBOX	664	Fijación guías de cuerpo de mueble	350
Visión general – ORGA-LINE para TANDEMBOX	509	Montaje, desmontaje y ajuste	352
Accesorios – elementos de inserción	342	Visión general – ayudas de montaje	683
		Para más información técnica	774



- ▶ TANDEMBOX antaro
- ▶▶ Cuerpo de mueble estándar



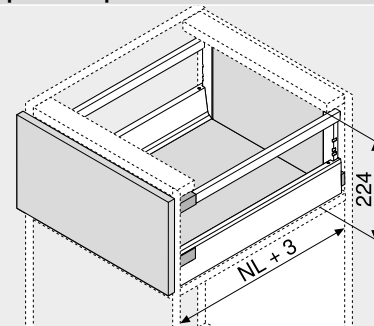
Cacerolero – guardacuerpo – D

Webcode
DQC69A



- Con guardacuerpo simple
- Permite elementos de inserción
- Con guía extensión total y oculta – para el deslizamiento ligero durante toda la vida del mueble
- Perfiles de acero y acero inoxidable
- Montaje del frontal sin herramientas
- Ajuste tridimensional del frente
- Con **BLUMOTION** integrado para lograr que los cajones se cierren de forma suave y silenciosa, con posibilidad de combinarse con **SERVO-DRIVE**
- O con la función integrada **TIP-ON** para frentes sin tiradores

Espacio ocupado



NL Largo nominal

Información de pedido

1	Guías de cuerpo de mueble izquierda/derecha BLUMOTION	2	Perfiles izquierda/derecha	8	Guardacuerpo longitudinal izquierda/derecha
Largo nominal NL (mm)	Capacidad de carga din. (kg)	Largo nominal NL (mm)	Color	Largo nominal NL (mm)	Color
30	65		SW TS R9006 INGL		SW TS R9006 INGL
270	578.2701B	270	378M2702SA 378M2702IA	270	ZRG.207RSIC ZRG.207RIIC
300	578.3001B	300	378M3002SA 378M3002IA	300	ZRG.237RSIC ZRG.237RIIC
350	578.3501B	350	378M3502SA 378M3502IA	350	ZRG.287RSIC ZRG.287RIIC
400	578.4001B	400	378M4002SA 378M4002IA	400	ZRG.337RSIC ZRG.337RIIC
450	578.4501B 576.4501B	450	378M4502SA 378M4502IA	450	ZRG.387RSIC ZRG.387RIIC
500	578.5001B 576.5001B	500	378M5002SA 378M5002IA	500	ZRG.437RSIC ZRG.437RIIC
550	578.5501B 576.5501B	550	378M5502SA 378M5502IA	550	ZRG.487RSIC ZRG.487RIIC
600	578.6001B 576.6001B	600	378M6002SA 378M6002IA	600	ZRG.537RSIC ZRG.537RIIC
650	576.6501B	650	378M6502SA 378M6502IA	650	ZRG.587RSIC ZRG.587RIIC

Información de pedido para TIP-ON Véase el capítulo de tecnología de movimiento

Incl. tapas (a partir de 1000 piezas con impresión individual)

3	Adaptador trasera izquierda/derecha	Ref.
Color	Material	
SW TS R9006 NI	Acero	Z30D000SL

4	Fijación frontal	Ref.
Modo de fijación		
INSERTA	2 x	ZSF.3902
Tornillos	2 x	ZSF.3502
Para presión	2 x	ZSF.3602

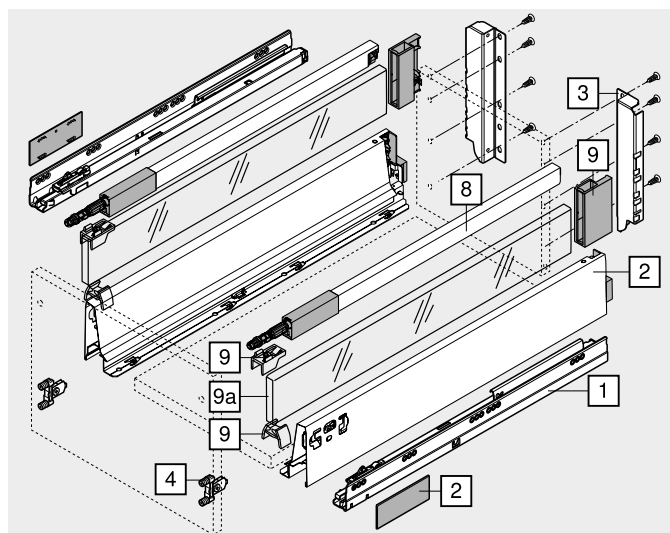
a Accesorios

9	Juego de piezas de soporte	Ref.
Color	Material	
SW S WGR R7037	Plástico	Z36D0080

9a	Elementos de inserción (lateral)	Ref.
Color	Material	
Transparente satinado	Vidrio	Z37Rxx7D
SW TS R9006	Metal	2 x Z37Axx7D

Para obtener información sobre pedidos, véase Accesorios – elementos de inserción

Color		Color	
SW	Blanco seda	WGR	Gris claro
TS	Negro terra	R7037	RAL 7037 gris polvo
R9006	RAL 9006 gris (aluminio blanco)	NI	Niquelado
INGL	Acero inoxidable (inox) antihuellas	NI-M	Niquelado mate
S	Negro		



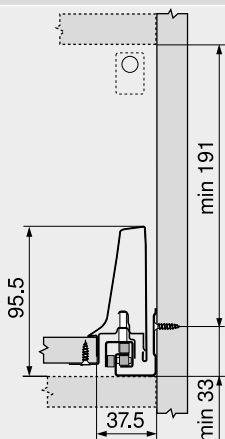


Cacerolero – guardacuerpo – D

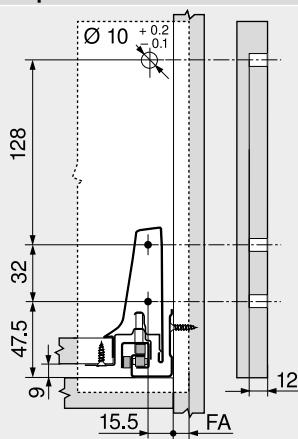
Webcode
DQC69A

Planificación

Espacio ocupado en el cuerpo

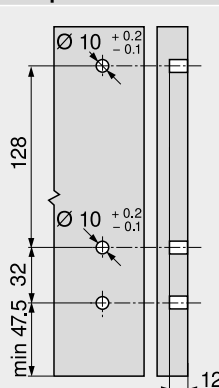


Cotas de montaje – frente – versión para atornillar

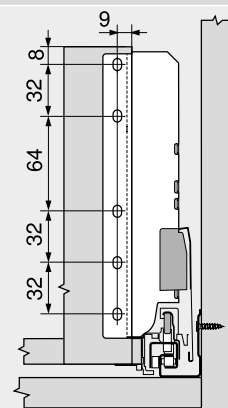


FA Recubrimiento del frente

Cotas de taladrado – frente – INSERTA/prensar

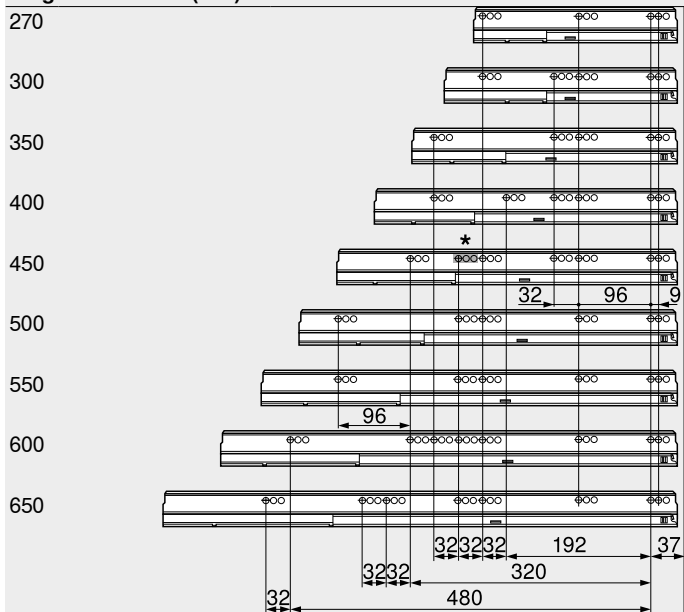


Cotas de montaje – trasera



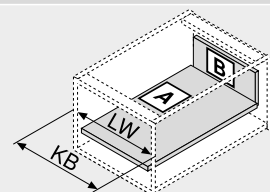
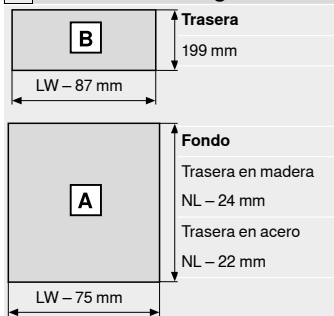
Posición de atornillado – guías de cuerpo de mueble

Largo nominal NL (mm)



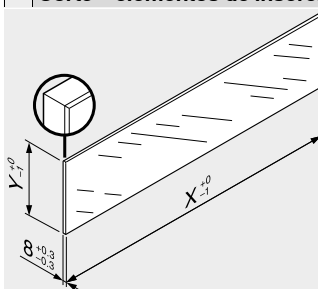
Prof. interior cuerpo del mueble LT mín. = largo nominal NL + 3 mm
* Solo para 578.4501B (30 kg)

Corte – tableros aglo de 16 mm



KB	Ancho de cuerpo de mueble
LW	Ancho interior cuerpo de mueble
NL	Largo nominal

Corte – elementos de inserción



Elementos de inserción	X (mm)	Y (mm)
Lateral	NL - 33	91.5
NL	Largo nominal	

En combinación con LEGRABOX/TANDEMBOX basándose en las dimensiones predeterminadas no se requiere una "prueba de impacto para componentes de vidrio verticales" según la normativa (DIN EN 14749 de noviembre de 2005). Para el cumplimiento de la normativa no es necesario un cristal de seguridad.
Para instalar el elemento se requiere de un canto biselado de 1 mm ±0.5 mm.

Indicaciones para los laterales

Visión general – TANDEMBOX antaro	303	Accesorios – trasera en acero	344
Visión general – SERVO-DRIVE para LEGRABOX/TANDEMBOX	555	Accesorios	342
TIP-ON para TANDEMBOX	664	Fijación guías de cuerpo de mueble	350
Visión general – ORGA-LINE para TANDEMBOX	509	Montaje, desmontaje y ajuste	352
Accesorios – elementos de inserción	342	Visión general – ayudas de montaje	683
		Para más información técnica	774



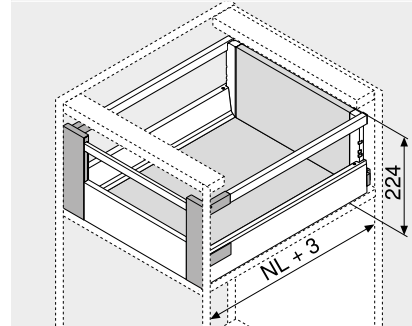
Cacerolero interior – guardacuerpo – D

Webcode
DQCB6M



- Con guardacuerpo simple
- Permite elementos de inserción
- Con guía extensión total y oculta – para el deslizamiento ligero durante toda la vida del mueble
- Perfiles de acero y acero inoxidable
- Montaje del frontal sin herramientas
- Ajuste tridimensional del frente
- Con **BLUMOTION** integrado para lograr que los cajones se cierren de forma suave y silenciosa, con posibilidad de combinarse con **SERVO-DRIVE**
- O con la función integrada **TIP-ON** para frentes sin tiradores

Espacio ocupado



NL Largo nominal

Información de pedido

1	Guías de cuerpo de mueble izquierda/derecha BLUMOTION		2	Perfiles izquierda/derecha		8	Guardacuerpo longitudinal izquierda/derecha	
Largo nominal NL (mm)	Capacidad de carga din. (kg)		Largo nominal NL (mm)	Color		Largo nominal NL (mm)	Color	
30	65			SW TS R9006	INGL		SW TS R9006	INGL
270	578.2701B		270	378M2702SA	378M2702IA	270	ZRG.207RSIC	ZRG.207RIIC
300	578.3001B		300	378M3002SA	378M3002IA	300	ZRG.237RSIC	ZRG.237RIIC
350	578.3501B		350	378M3502SA	378M3502IA	350	ZRG.287RSIC	ZRG.287RIIC
400	578.4001B		400	378M4002SA	378M4002IA	400	ZRG.337RSIC	ZRG.337RIIC
450	578.4501B	576.4501B	450	378M4502SA	378M4502IA	450	ZRG.387RSIC	ZRG.387RIIC
500	578.5001B	576.5001B	500	378M5002SA	378M5002IA	500	ZRG.437RSIC	ZRG.437RIIC
550	578.5501B	576.5501B	550	378M5502SA	378M5502IA	550	ZRG.487RSIC	ZRG.487RIIC
600	578.6001B	576.6001B	600	378M6002SA	378M6002IA	600	ZRG.537RSIC	ZRG.537RIIC
650		576.6501B	650	378M6502SA	378M6502IA	650	ZRG.587RSIC	ZRG.587RIIC

Información de pedido para TIP-ON Véase el capítulo de tecnología de movimiento

Incl. tapas (a partir de 1000 piezas con impresión individual)

3	Adaptador trasera izquierda/derecha		
Color	Material	Ref.	
SW TS R9006 NI	Acero	Z30D000SL	

4	Adaptador frontal izquierda/derecha		
Color	Material	Ref.	
SW S WGR R7037	Plástico	ZIF.74D0	

Pieza de sujeción incl. Z31A0008

Incluye 2 extremos de guardacuerpo ZRG.000R5F

5	Pieza delantera sin ranura		
Color	Longitud (mm)	Ref.	
SW TS R9006 NI-M	1036	Z31L1036A	

Para cortar a medida

Corte Ancho interior cuerpo de mueble LW – 132 mm

7	Guardacuerpo transversal		
Color	Longitud (mm)	Ref.	
SW TS R9006 NI-M	1046	ZRG.1046Z	

Para cortar a medida

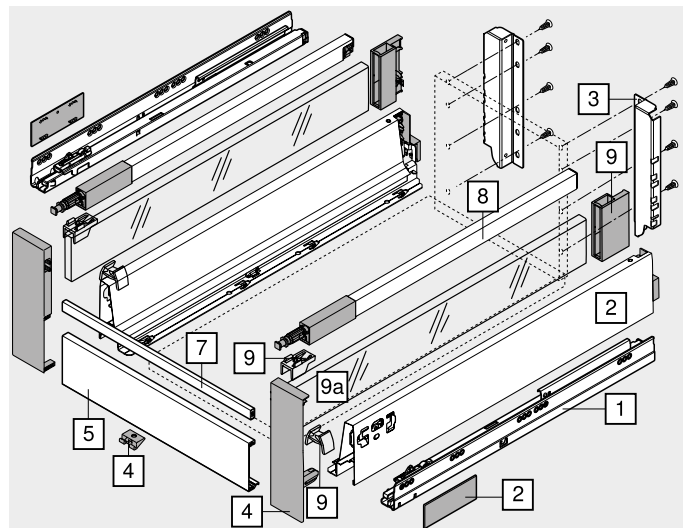
Corte Ancho interior cuerpo de mueble LW – 122 mm

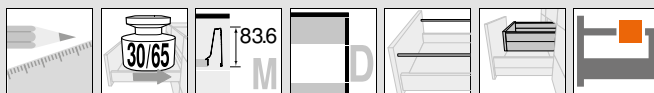
Color		Color	
SW	Blanco seda	WGR	Gris claro
TS	Negro terra	R7037	RAL 7037 gris polvo
R9006	RAL 9006 gris (aluminio blanco)	NI	Niquelado
INGL	Acero inoxidable (inox) antihuellas	NI-M	Niquelado mate
S	Negro		

a	Accesorios		
9	Juego de piezas de soporte		
Color	Material	Ref.	
SW S WGR R7037	Plástico	Z36D0080	

9a	Elementos de inserción (lateral)		
Color	Material	Ref.	
Transparente satinado	Vidrio	Z37Rxx7D	
SW TS R9006	Metal	2 x Z37Axx7D	

Para obtener información sobre pedidos, véase Accesorios – elementos de inserción





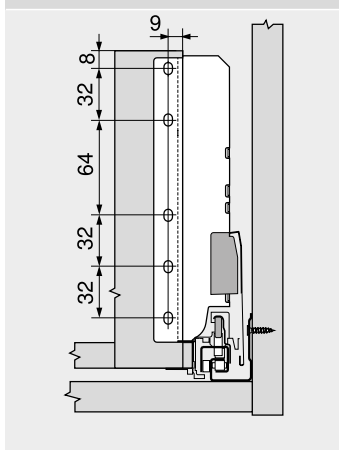
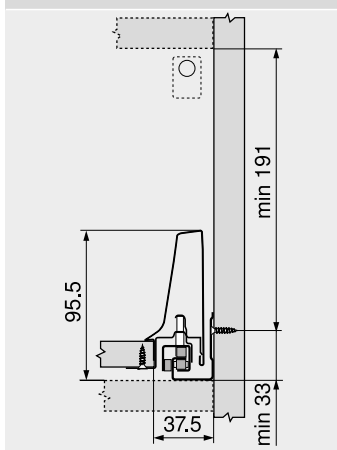
Cacerolero interior – guardacuerpo – D

Webcode
DQCB6M

Planificación

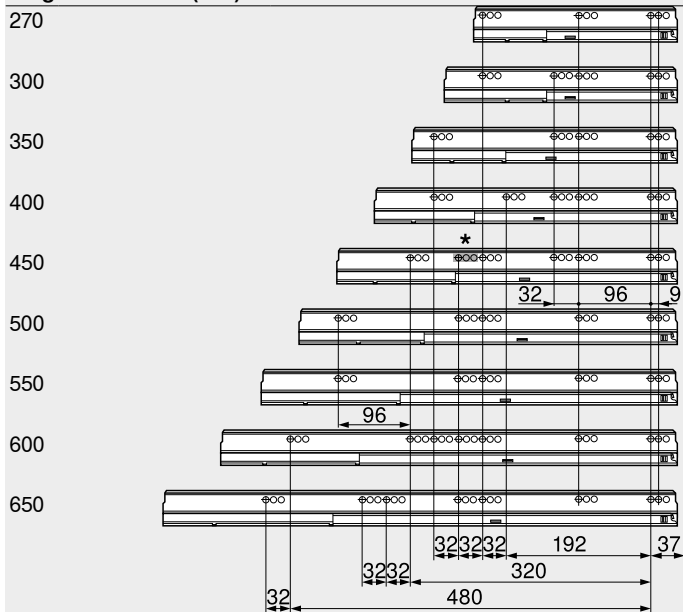
Espacio ocupado en el cuerpo

Cotas de montaje – trasera



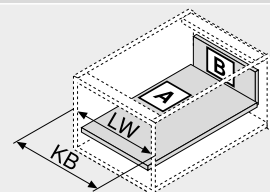
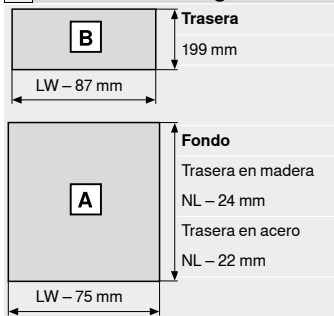
Posición de atornillado – guías de cuerpo de mueble

Largo nominal NL (mm)



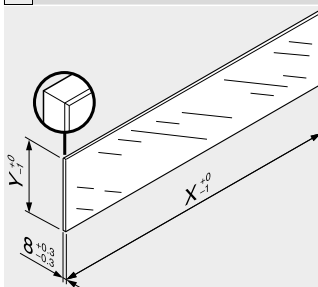
Prof. interior cuerpo del mueble LT mín. = largo nominal NL + 3 mm
* Solo para 578.4501B (30 kg)

Corte – tableros aglo de 16 mm



KB	Ancho de cuerpo de mueble
LW	Ancho interior cuerpo de mueble
NL	Largo nominal

Corte – elementos de inserción



Elementos de inserción	X (mm)	Y (mm)
Lateral	NL – 33	91.5
NL	Largo nominal	

En combinación con LEGRABOX/TANDEMBOX basándose en las dimensiones predeterminadas no se requiere una "prueba de impacto para componentes de vidrio verticales" según la normativa (DIN EN 14749 de noviembre de 2005). Para el cumplimiento de la normativa no es necesario un cristal de seguridad.
Para instalar el elemento se requiere de un canto biselado de 1 mm ±0.5 mm.

Indicaciones para los laterales

Visión general – TANDEMBOX antaro	303	Accesorios – trasera en acero	344
Visión general – SERVO-DRIVE para LEGRABOX/TANDEMBOX	555	Accesorios	342
TIP-ON para TANDEMBOX	664	Fijación guías de cuerpo de mueble	350
Visión general – ORGA-LINE para TANDEMBOX	509	Montaje, desmontaje y ajuste	352
Accesorios – elementos de inserción	342	Visión general – ayudas de montaje	683
		Para más información técnica	774



- ▶ TANDEMBOX antaro
- ▶▶ Cuerpo de mueble estándar



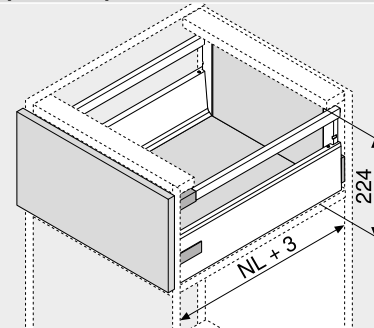
Cacerolero – guardacuerpo – D – perfiles K

Webcode
DQC6YM



- Con guardacuerpo simple
- Con guía extensión total y oculta – para el deslizamiento ligero durante toda la vida del mueble
- Perfiles en acero blanco seda (SW), negro terra (TS), RAL 9006 gris (aluminio blanco, R9006)
- Montaje del frontal sin herramientas
- Ajuste tridimensional del frente
- Con **BLUMOTION** integrado para lograr que los cajones se cierren de forma suave y silenciosa, con posibilidad de combinarse con **SERVO-DRIVE**
- O con la función integrada **TIP-ON** para frentes sin tiradores

Espacio ocupado



NL Largo nominal

Información de pedido

1	Guías de cuerpo de mueble izquierda/derecha BLUMOTION	2	Perfiles izquierda/derecha	8	Guardacuerpo longitudinal izquierda/derecha
Largo nominal NL (mm)	Capacidad de carga din. (kg)	Largo nominal NL (mm)	Color	Largo nominal NL (mm)	Color
	30	65	SW TS R9006		SW TS R9006
270	578.2701B		378K2702SA	270	ZRG.207RSIC
300	578.3001B		378K3002SA	300	ZRG.237RSIC
350	578.3501B		378K3502SA	350	ZRG.287RSIC
400	578.4001B		378K4002SA	400	ZRG.337RSIC
450	578.4501B	576.4501B	378K4502SA	450	ZRG.387RSIC
500	578.5001B	576.5001B	378K5002SA	500	ZRG.437RSIC
550	578.5501B	576.5501B	378K5502SA	550	ZRG.487RSIC
600	578.6001B	576.6001B	378K6002SA	600	ZRG.537RSIC
650		576.6501B	378K6502SA	650	ZRG.587RSIC

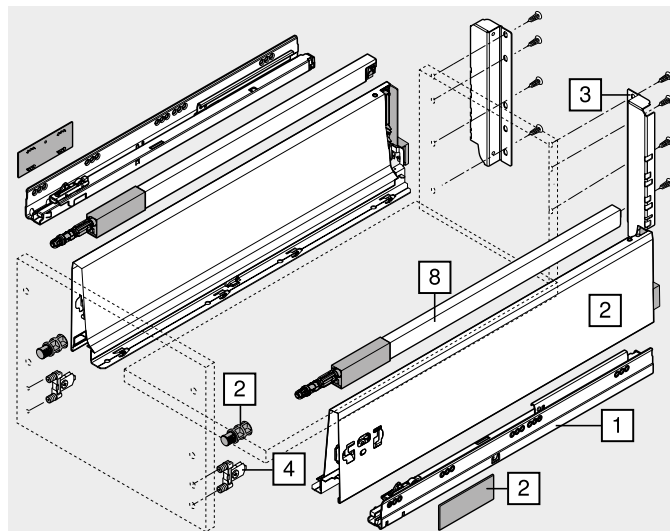
Información de pedido para TIP-ON Véase el capítulo de tecnología de movimiento

Incl. tapas (a partir de 1000 piezas con impresión individual) y tetones de posicionamiento

3	Adaptador trasera izquierda/derecha		
Color	Material	Ref.	
SW TS R9006	Acero	Z30D000SL	

4	Fijación frontal		
Modo de fijación	Ref.		
INSERTA	2 x	ZSF.3902	
Tornillos	2 x	ZSF.3502	
Para presión	2 x	ZSF.3602	

Color		Color	
SW	Blanco seda	WGR	Gris claro
TS	Negro terra	R7037	RAL 7037 gris polvo
R9006	RAL 9006 gris (aluminio blanco)	NI	Niquelado
INGL	Acero inoxidable (inox) antihuellas	NI-M	Niquelado mate
S	Negro		

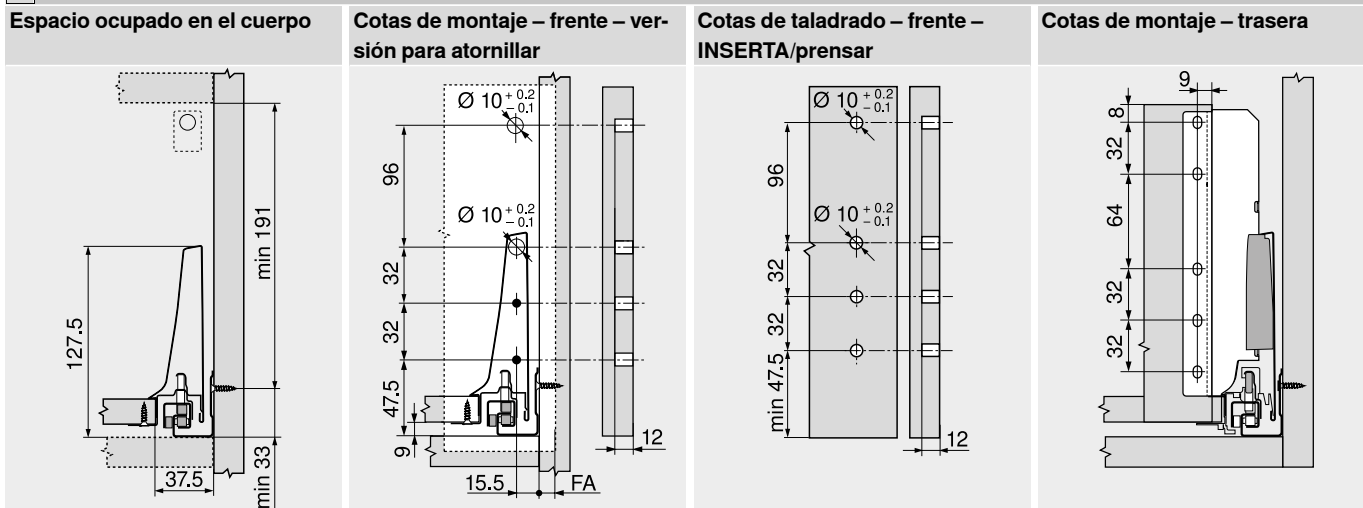




Cacerolero – guardacuerpo – D – perfiles K

Webcode
DQC6YM

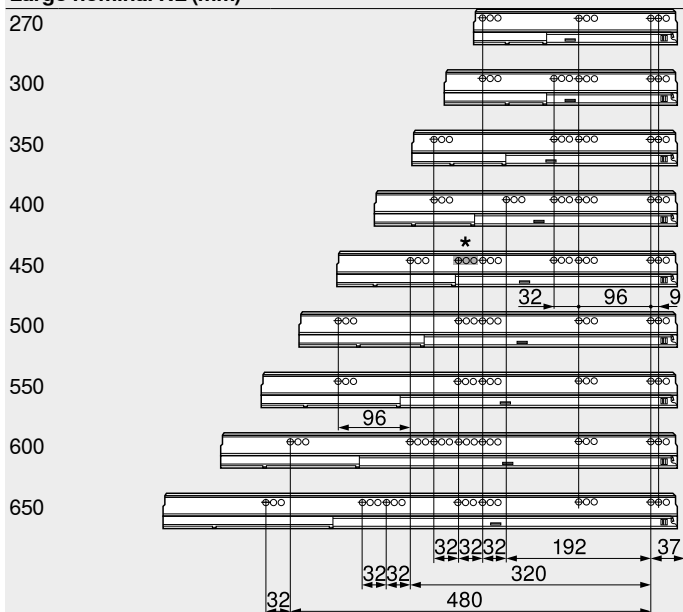
Planificación



FA Recubrimiento del frente

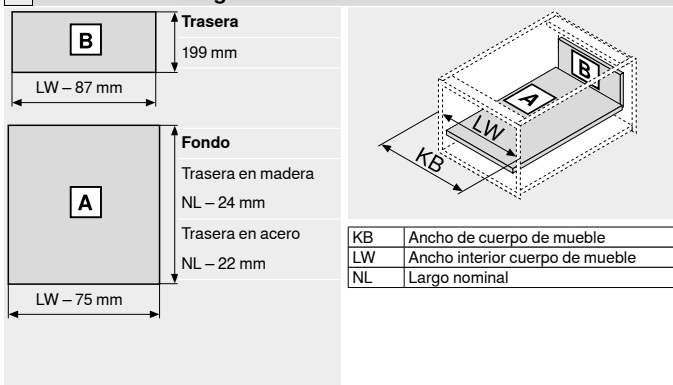
Posición de atornillado – guías de cuerpo de mueble

Largo nominal NL (mm)



Prof. interior cuerpo del mueble LT mín. = largo nominal NL + 3 mm
* Solo para 578.4501B (30 kg)

Corte – tableros aglo de 16 mm

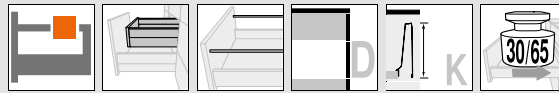


Indicaciones para los laterales

Visión general – TANDEMBOX antaro	303	Accesorios	342
Visión general – SERVO-DRIVE para LEGRABOX/TANDEMBOX	555	Fijación guías de cuerpo de mueble	350
TIP-ON para TANDEMBOX	664	Montaje, desmontaje y ajuste	352
Visión general – ORGA-LINE para TANDEMBOX	509	Visión general – ayudas de montaje	683
Accesorios – trasera en acero	344	Para más información técnica	774



- ▶ TANDEMBOX antaro
- ▶▶ Cuerpo de mueble estándar



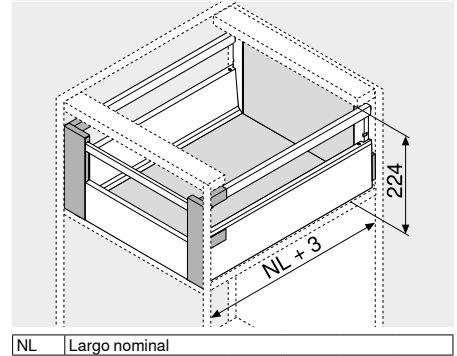
Cacerolero interior – guardacuerpo – D – perfiles K

Webcode
DQCBVY



- Con guardacuerpo simple
- Con guía extensión total y oculta – para el deslizamiento ligero durante toda la vida del mueble
- Perfiles en acero blanco seda (SW), negro terra (TS), RAL 9006 gris (aluminio blanco, R9006)
- Montaje del frontal sin herramientas
- Ajuste tridimensional del frente
- Con **BLUMOTION** integrado para lograr que los cajones se cierren de forma suave y silenciosa, con posibilidad de combinarse con **SERVO-DRIVE**
- O con la función integrada **TIP-ON** para frentes sin tiradores

Espacio ocupado



NL Largo nominal

Información de pedido

1	Guías de cuerpo de mueble izquierda/derecha BLUMOTION	2	Perfiles izquierda/derecha	8	Guardacuerpo longitudinal izquierda/derecha
Largo nominal NL (mm)	Capacidad de carga din. (kg)	Largo nominal NL (mm)	Color	Largo nominal NL (mm)	Color
	30		SW TS R9006		SW TS R9006
	65				
270	578.2701B	270	378K2702SA	270	ZRG.207RSIC
300	578.3001B	300	378K3002SA	300	ZRG.237RSIC
350	578.3501B	350	378K3502SA	350	ZRG.287RSIC
400	578.4001B	400	378K4002SA	400	ZRG.337RSIC
450	578.4501B	576.4501B	378K4502SA	450	ZRG.387RSIC
500	578.5001B	576.5001B	378K5002SA	500	ZRG.437RSIC
550	578.5501B	576.5501B	378K5502SA	550	ZRG.487RSIC
600	578.6001B	576.6001B	378K6002SA	600	ZRG.537RSIC
650	578.6501B	576.6501B	378K6502SA	650	ZRG.587RSIC

Información de pedido para TIP-ON Véase el capítulo de tecnología de movimiento

Incl. tapas (a partir de 1000 piezas con impresión individual) y tetos de posicionamiento

3	Adaptador trasera izquierda/derecha	
Color	Material	Ref.
SW TS R9006	Acero	Z30D000SL

4	Adaptador frontal izquierda/derecha	
Color	Material	Ref.
SW S WGR	Plástico	ZIF.74D0

Pieza de sujeción incl. Z31A0008
Incluye 2 extremos de guardacuerpo ZRG.000R5F

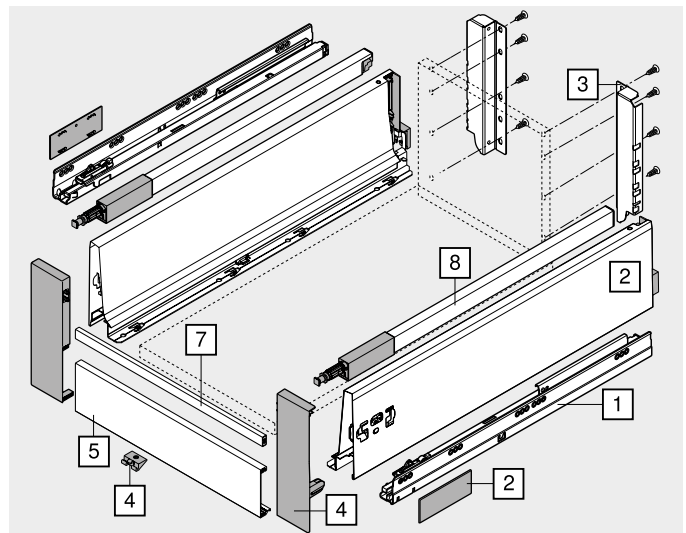
5	Pieza delantera sin ranura	
Color	Longitud (mm)	Ref.
SW TS R9006	1036	Z31L1036A

Para cortar a medida
Corte Ancho interior cuerpo de mueble LW – 132 mm

7	Guardacuerpo transversal	
Color	Longitud (mm)	Ref.
SW TS R9006	1046	ZRG.1046Z

Para cortar a medida
Corte Ancho interior cuerpo de mueble LW – 122 mm

Color	Color
SW Blanco seda	WGR Gris claro
TS Negro terra	R7037 RAL 7037 gris polvo
R9006 RAL 9006 gris (aluminio blanco)	NI Niquelado
INGL Acero inoxidable (inox) antihuellas	NI-M Niquelado mate
S Negro	





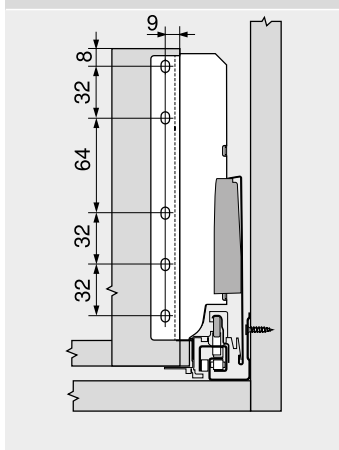
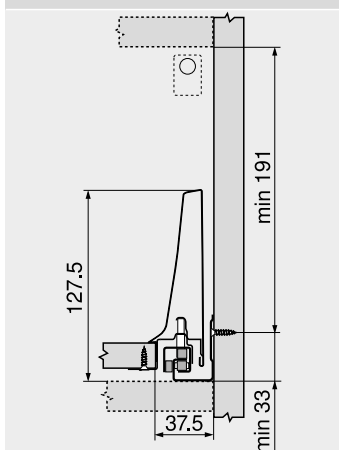
Cacerolero interior – guardacuerpo – D – perfiles K

Webcode
DQCBVY

Planificación

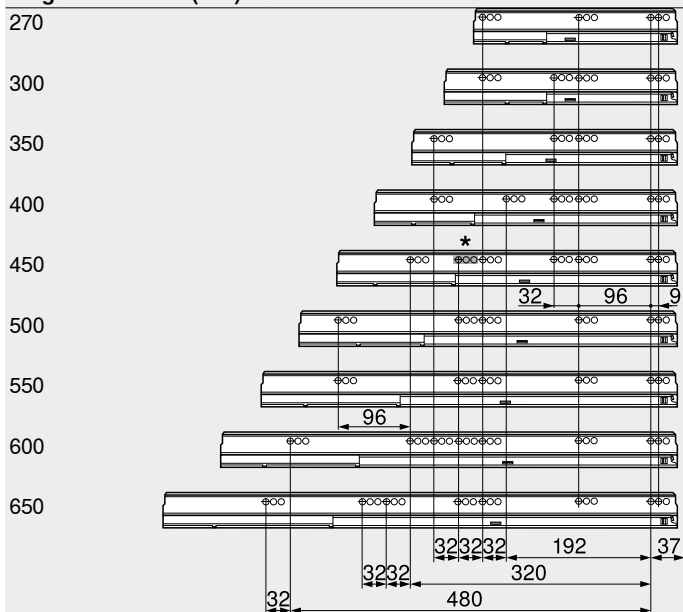
Espacio ocupado en el cuerpo

Cotas de montaje – trasera



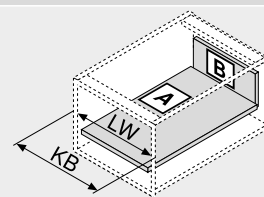
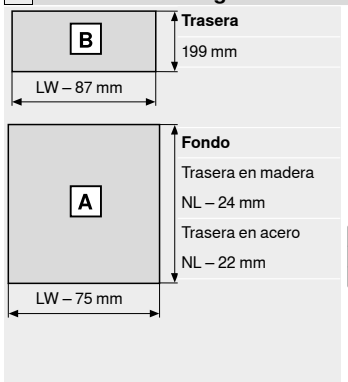
Posición de atornillado – guías de cuerpo de mueble

Largo nominal NL (mm)



Prof. interior cuerpo del mueble LT mín. = largo nominal NL + 3 mm
* Solo para 578.4501B (30 kg)

Corte – tableros aglo de 16 mm



KB	Ancho de cuerpo de mueble
LW	Ancho interior cuerpo de mueble
NL	Largo nominal

Indicaciones para los laterales

Visión general – TANDEMBOX antaro	303	Accesorios	342
Visión general – SERVO-DRIVE para LEGRABOX/TANDEMBOX	555	Fijación guías de cuerpo de mueble	350
TIP-ON para TANDEMBOX	664	Montaje, desmontaje y ajuste	352
Visión general – ORGA-LINE para TANDEMBOX	509	Visión general – ayudas de montaje	683
Accesorios – trasera en acero	344	Para más información técnica	774

- ▶ TANDEMBOX antaro
- ▶▶ Cuerpo de mueble estándar



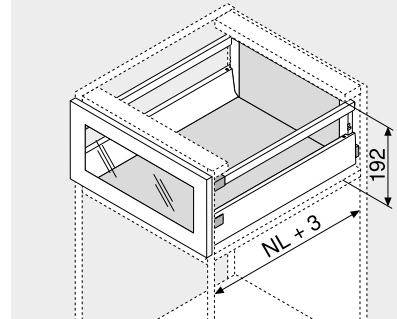
Cacerolero – guardacuerpo – C – marcos de aluminio

Webcode
DQC7NY



- Con guardacuerpo simple
- Permite elementos de inserción
- Con guía extensión total y oculta – para el deslizamiento ligero durante toda la vida del mueble
- Perfiles de acero y acero inoxidable
- Montaje del frontal sin herramientas
- Ajuste tridimensional del frente
- Con **BLUMOTION** integrado para lograr que los cajones se cierren de forma suave y silenciosa, con posibilidad de combinarse con **SERVO-DRIVE**
- O con la función integrada **TIP-ON** para frentes sin tiradores

Espacio ocupado



NL Largo nominal

Información de pedido

1	Guías de cuerpo de mueble izquierda/derecha BLUMOTION	2	Perfiles izquierda/derecha	8	Guardacuerpo longitudinal izquierda/derecha
Largo nominal NL (mm)	Capacidad de carga din. (kg)	Largo nominal NL (mm)	Color	Largo nominal NL (mm)	Color
30	65		SW TS R9006 INGL		SW TS R9006 INGL
270	578.2701B	270	378M2702SA 378M2702IA	270	ZRG.207RSIC ZRG.207RIIC
300	578.3001B	300	378M3002SA 378M3002IA	300	ZRG.237RSIC ZRG.237RIIC
350	578.3501B	350	378M3502SA 378M3502IA	350	ZRG.287RSIC ZRG.287RIIC
400	578.4001B	400	378M4002SA 378M4002IA	400	ZRG.337RSIC ZRG.337RIIC
450	578.4501B 576.4501B	450	378M4502SA 378M4502IA	450	ZRG.387RSIC ZRG.387RIIC
500	578.5001B 576.5001B	500	378M5002SA 378M5002IA	500	ZRG.437RSIC ZRG.437RIIC
550	578.5501B 576.5501B	550	378M5502SA 378M5502IA	550	ZRG.487RSIC ZRG.487RIIC
600	578.6001B 576.6001B	600	378M6002SA 378M6002IA	600	ZRG.537RSIC ZRG.537RIIC
650	576.6501B	650	378M6502SA 378M6502IA	650	ZRG.587RSIC ZRG.587RIIC

Información de pedido para TIP-ON Véase el capítulo de tecnología de movimiento

Incl. tapas (a partir de 1000 piezas con impresión individual)

3	Adaptador trasera izquierda/derecha	Ref.
Color	Material	
SW TS R9006 NI	Acero	Z30C000S

4	Fijación frontal	Ref.
Modo de fijación		
Tornillos	2 x	ZSF.3502

4a	Adaptador para marco aluminio	Ref.
Color	Material	
Color natural	Plástico	2 x ZRF.2200.01

¡Utilice un tornillo avellanado para chapa de Ø 3.5 mm (Ø cabeza 7 mm)!

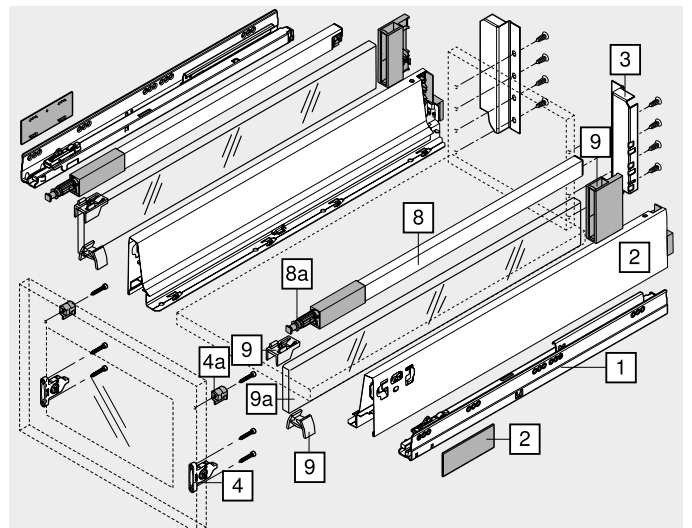
8a	Cabezal del guardacuerpo	Ref.
Color	Material	
Color natural	Plástico	2 x ZRG.000R5F

Color	Color
SW Blanco seda	WGR Gris claro
TS Negro terra	R7037 RAL 7037 gris polvo
R9006 RAL 9006 gris (aluminio blanco)	NI Niquelado
INGL Acero inoxidable (inox) antihuellas	NI-M Niquelado mate
S Negro	

a	Accesorios	Ref.
9	Juego de piezas de soporte	
Color	Material	
SW S WGR R7037	Plástico	Z36C0080

9a	Elementos de inserción (lateral)	Ref.
Color	Material	
Transparente satinado	Vidrio	Z37Rxx7C
SW TS R9006	Metal	2 x Z37Axx7C

Para obtener información sobre pedidos, véase Accesorios – elementos de inserción



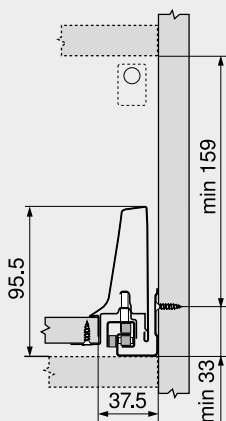


Cacerolero – guardacuerpo – C – marcos de aluminio

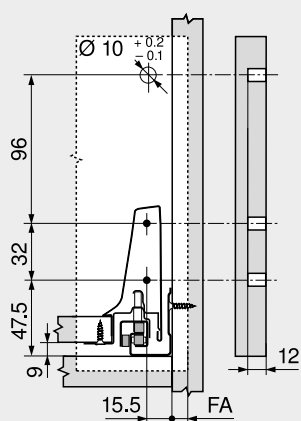
Webcode
DQC7NY

Planificación

Espacio ocupado en el cuerpo

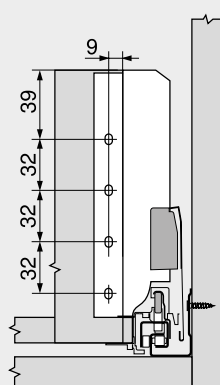


Cotas de montaje – frente – versión para atornillar



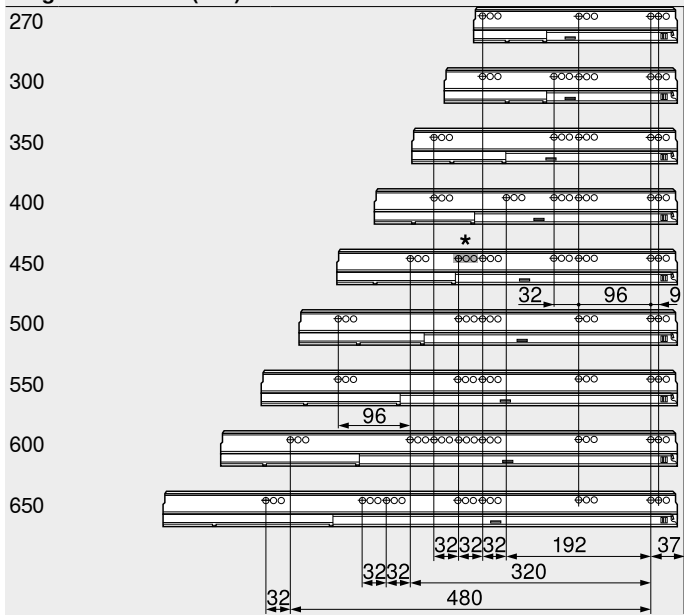
FA Recubrimiento del frente

Cotas de montaje – trasera



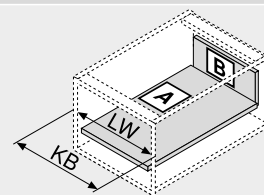
Posición de atornillado – guías de cuerpo de mueble

Largo nominal NL (mm)



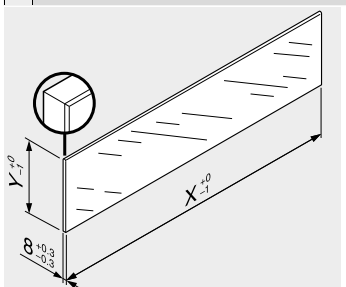
Prof. interior cuerpo del mueble LT mín. = largo nominal NL + 3 mm
* Solo para 578.4501B (30 kg)

Corte – tableros aglo de 16 mm



KB	Ancho de cuerpo de mueble
LW	Ancho interior cuerpo de mueble
NL	Largo nominal

Corte – elementos de inserción



Elementos de inserción	X (mm)	Y (mm)
Lateral	NL - 33	59.5
NL	Largo nominal	

En combinación con LEGRABOX/TANDEMBOX basándose en las dimensiones predeterminadas no se requiere una "prueba de impacto para componentes de vidrio verticales" según la normativa (DIN EN 14749 de noviembre de 2005). Para el cumplimiento de la normativa no es necesario un cristal de seguridad.
Para instalar el elemento se requiere de un canto biselado de 1 mm ±0.5 mm.

Indicaciones para los laterales

Visión general – TANDEMBOX antaro	303	Accesorios – trasera en acero	344
Visión general – SERVO-DRIVE para LEGRABOX/TANDEMBOX	555	Accesorios	342
TIP-ON para TANDEMBOX	664	Fijación guías de cuerpo de mueble	350
Visión general – ORGA-LINE para TANDEMBOX	509	Montaje, desmontaje y ajuste	352
Accesorios – elementos de inserción	342	Visión general – ayudas de montaje	683
		Para más información técnica	774

- ▶ TANDEMBOX antaro
- ▶▶ Cuerpo de mueble estándar



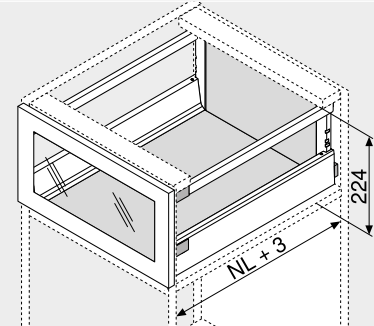
Cacerolero – guardacuerpo – D – marcos de aluminio

Webcode
DQC8DA



- Con guardacuerpo simple
- Permite elementos de inserción
- Con guía extensión total y oculta – para el deslizamiento ligero durante toda la vida del mueble
- Perfiles de acero y acero inoxidable
- Montaje del frontal sin herramientas
- Ajuste tridimensional del frente
- Con **BLUMOTION** integrado para lograr que los cajones se cierren de forma suave y silenciosa, con posibilidad de combinarse con **SERVO-DRIVE**
- O con la función integrada **TIP-ON** para frentes sin tiradores

Espacio ocupado



NL Largo nominal

Información de pedido

1	Guías de cuerpo de mueble izquierda/derecha BLUMOTION		2	Perfiles izquierda/derecha		8	Guardacuerpo longitudinal izquierda/derecha	
Largo nominal NL (mm)	Capacidad de carga din. (kg)		Largo nominal NL (mm)	Color		Largo nominal NL (mm)	Color	
30	65		30	SW TS R9006	INGL	30	SW TS R9006	INGL
270	578.2701B		270	378M2702SA	378M2702IA	270	ZRG.207RSIC	ZRG.207RIIC
300	578.3001B		300	378M3002SA	378M3002IA	300	ZRG.237RSIC	ZRG.237RIIC
350	578.3501B		350	378M3502SA	378M3502IA	350	ZRG.287RSIC	ZRG.287RIIC
400	578.4001B		400	378M4002SA	378M4002IA	400	ZRG.337RSIC	ZRG.337RIIC
450	578.4501B	576.4501B	450	378M4502SA	378M4502IA	450	ZRG.387RSIC	ZRG.387RIIC
500	578.5001B	576.5001B	500	378M5002SA	378M5002IA	500	ZRG.437RSIC	ZRG.437RIIC
550	578.5501B	576.5501B	550	378M5502SA	378M5502IA	550	ZRG.487RSIC	ZRG.487RIIC
600	578.6001B	576.6001B	600	378M6002SA	378M6002IA	600	ZRG.537RSIC	ZRG.537RIIC
650		576.6501B	650	378M6502SA	378M6502IA	650	ZRG.587RSIC	ZRG.587RIIC

Información de pedido para TIP-ON Véase el capítulo de tecnología de movimiento

Incl. tapas (a partir de 1000 piezas con impresión individual)

3	Adaptador trasera izquierda/derecha		
Color	Material	Ref.	
SW TS R9006 NI	Acero	Z30D000SL	

4	Fijación frontal		
Modo de fijación	Ref.		
Tornillos	2 x ZSF.3502		

4a	Adaptador para marco aluminio		
Color	Material	Ref.	
Color natural	Plástico	2 x ZRF.2200.01	

¡Utilice un tornillo avellanado para chapa de Ø 3.5 mm (Ø cabeza 7 mm)!

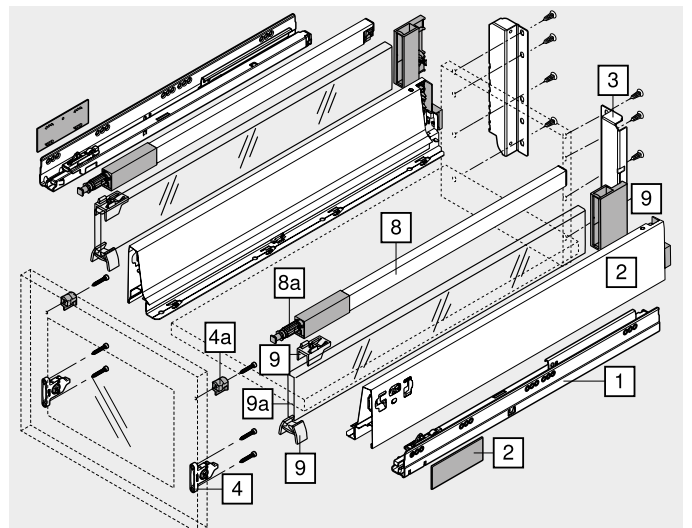
8a	Cabezal del guardacuerpo		
Color	Material	Ref.	
Color natural	Plástico	2 x ZRG.000R5F	

Color	Color
SW Blanco seda	WGR Gris claro
TS Negro terra	R7037 RAL 7037 gris polvo
R9006 RAL 9006 gris (aluminio blanco)	NI Niquelado
INGL Acero inoxidable (inox) antihuellas	NI-M Niquelado mate
S Negro	

a	Accesorios		
9	Juego de piezas de soporte		
Color	Material	Ref.	
SW S WGR R7037	Plástico	Z36D0080	

9a	Elementos de inserción (lateral)		
Color	Material	Ref.	
Transparente satinado	Vidrio	Z37Rxx7D	
SW TS R9006	Metal	2 x Z37Axx7D	

Para obtener información sobre pedidos, véase Accesorios – elementos de inserción



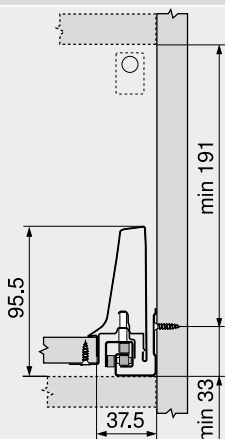


Cacerolero – guardacuerpo – D – marcos de aluminio

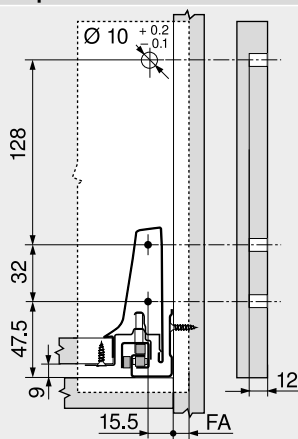
Webcode
DQC8DA

Planificación

Espacio ocupado en el cuerpo

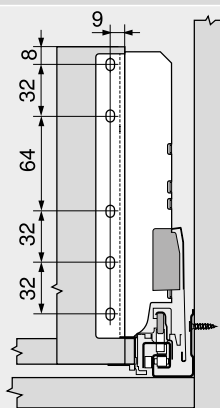


Cotas de montaje – frente – versión para atornillar



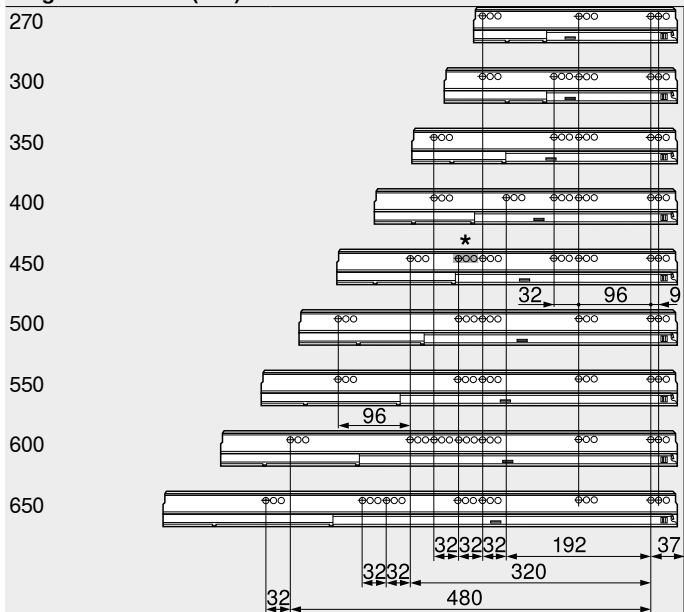
FA Recubrimiento del frente

Cotas de montaje – trasera



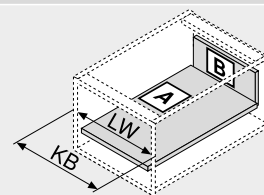
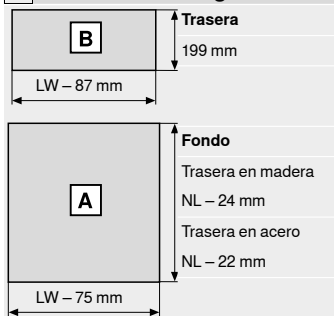
Posición de atornillado – guías de cuerpo de mueble

Largo nominal NL (mm)



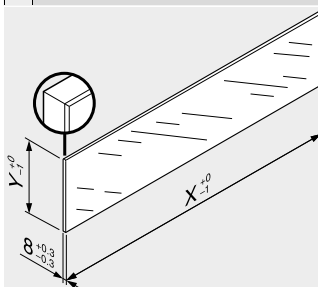
Prof. interior cuerpo del mueble LT mín. = largo nominal NL + 3 mm
* Solo para 578.4501B (30 kg)

Corte – tableros aglo de 16 mm



KB	Ancho de cuerpo de mueble
LW	Ancho interior cuerpo de mueble
NL	Largo nominal

Corte – elementos de inserción

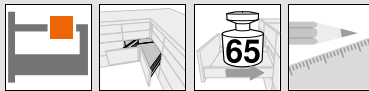


Elementos de inserción	X (mm)	Y (mm)
Lateral	NL - 33	91.5
NL	Largo nominal	

En combinación con LEGRABOX/TANDEMBOX basándose en las dimensiones predeterminadas no se requiere una "prueba de impacto para componentes de vidrio verticales" según la normativa (DIN EN 14749 de noviembre de 2005). Para el cumplimiento de la normativa no es necesario un cristal de seguridad.
Para instalar el elemento se requiere de un canto biselado de 1 mm ±0.5 mm.

Indicaciones para los laterales

Visión general – TANDEMBOX antaro	303	Accesorios – trasera en acero	344
Visión general – SERVO-DRIVE para LEGRABOX/TANDEMBOX	555	Accesorios	342
TIP-ON para TANDEMBOX	664	Fijación guías de cuerpo de mueble	350
Visión general – ORGA-LINE para TANDEMBOX	509	Montaje, desmontaje y ajuste	352
Accesorios – elementos de inserción	342	Visión general – ayudas de montaje	683
		Para más información técnica	774



SPACE CORNER con SYNCROMOTION



- Función de apertura y cierre interesante SYNCROMOTION
- Uso de frentes estándar
- Con guardacuerpo simple
- Permite elementos de inserción
- Con guía extensión total y oculta – para el deslizamiento ligero durante toda la vida del mueble
- Perfiles de acero y acero inoxidable
- Ajuste tridimensional del frente
- Con **BLUMOTION** integrado para lograr que los cajones se cierren de forma suave y silenciosa

Información de pedido

Aplicaciones	Color	Largo nominal NL (mm)	Espacio ocupado	kg	Webcode
Cajón					
	Cajón – M	SW Blanco seda	600		
		TS Negro terra	650		
		R9006 RAL 9006 gris (aluminio blanco)			
		INGL Acero inoxidable (inox) antihuellas			
Cacerolero					
	Cacerolero – guardacuerpo – C	SW Blanco seda	600		
		TS Negro terra	650		
		R9006 RAL 9006 gris (aluminio blanco)			
		INGL Acero inoxidable (inox) antihuellas			
	Permite elementos de inserción				
	Cacerolero – guardacuerpo – D	SW Blanco seda	600		
		TS Negro terra	650		
		R9006 RAL 9006 gris (aluminio blanco)			
		INGL Acero inoxidable (inox) antihuellas			
	Permite elementos de inserción				
kg	Capacidad de carga dinámica				

Planificación

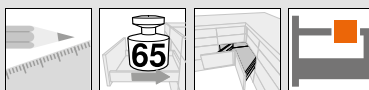
Ayuda para planificación y pedidos

Short-URL

www.blum.com/planningtools

Indicaciones para los laterales

Visión general – TANDEMBOX antaro	303	Visión general – ayudas de montaje	683
Visión general – ORGA-LINE para TANDEMBOX	509	Para más información técnica	774
Accesorios – elementos de inserción	342		
Accesorios	342		
Fijación guías de cuerpo de mueble	350		
Montaje, desmontaje y ajuste	393		



SPACE CORNER con frente rígido



- Utilización de frentes especiales
- Con guardacuerpo simple
- Permite elementos de inserción
- Con guía extensión total y oculta – para el deslizamiento ligero durante toda la vida del mueble
- Perfiles de acero y acero inoxidable
- Ajuste tridimensional del frente
- Con **BLUMOTION** integrado para lograr que los cajones se cierren de forma suave y silenciosa, con posibilidad de combinarse con **SERVO-DRIVE**
- O con la función integrada **TIP-ON** para frentes sin tiradores

Información de pedido

Aplicaciones	Color	Largo nominal NL (mm)	Espacio ocupado	kg	Webcode
Cajón					
	Cajón – M	SW Blanco seda			
		TS Negro terra			
		R9006 RAL 9006 gris (aluminio blanco)			
		INGL Acero inoxidable (inox) antihuellas			
Cacerolero					
	Cacerolero – guardacuerpo – D	SW Blanco seda			
		TS Negro terra			
		R9006 RAL 9006 gris (aluminio blanco)			
		INGL Acero inoxidable (inox) antihuellas			
	Permite elementos de inserción				

kg Capacidad de carga dinámica

Planificación

Ayuda para planificación y pedidos

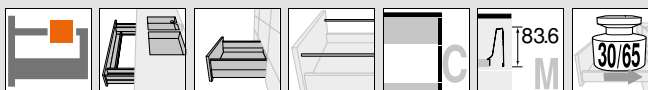
Short-URL

www.blum.com/planningtools

Indicaciones para los laterales

Visión general – TANDEMBOX antaro	303	Accesorios	342
Visión general – SERVO-DRIVE para LEGRABOX/TANDEMBOX	555	Fijación guías de cuerpo de mueble	350
TIP-ON para TANDEMBOX	664	Montaje, desmontaje y ajuste	395
Visión general – ORGA-LINE para TANDEMBOX	509	Visión general – ayudas de montaje	683
Accesorios – elementos de inserción	342	Para más información técnica	774

- ▶ TANDEMBOX antaro
- ▶▶ Mueble del fregadero



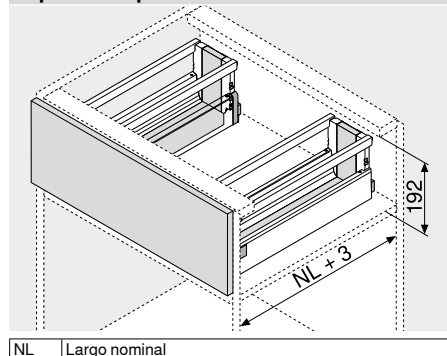
Cacerolero – guardacuerpo – C

Webcode
DQC92M



- Con guardacuerpo simple
- Permite elementos de inserción
- Con guía extensión total y oculta – para el deslizamiento ligero durante toda la vida del mueble
- Perfiles de acero y acero inoxidable
- Montaje del frontal sin herramientas
- Ajuste tridimensional del frente
- Con **BLUMOTION** integrado para lograr que los cajones se cierren de forma suave y silenciosa, con posibilidad de combinarse con **SERVO-DRIVE**
- O con la función integrada **TIP-ON** para frentes sin tiradores

Espacio ocupado



Información de pedido

1	Guías de cuerpo de mueble izquierda/derecha BLUMOTION	2	Perfiles izquierda/derecha	8	Guardacuerpo longitudinal izquierda/derecha
Largo nominal NL (mm)	Capacidad de carga din. (kg)	Largo nominal NL (mm)	Color	Largo nominal NL (mm)	Color
30	65		SW TS R9006 INGL		SW TS R9006 INGL
450	578.4501B	450	378M4502SA 378M4502IA	450 2 x	ZRG.387RSIC ZRG.387RIIC
500	578.5001B	500	378M5002SA 378M5002IA	500 2 x	ZRG.437RSIC ZRG.437RIIC
550	578.5501B	550	378M5502SA 378M5502IA	550 2 x	ZRG.487RSIC ZRG.487RIIC
600	578.6001B	600	378M6002SA 378M6002IA	600 2 x	ZRG.537RSIC ZRG.537RIIC
650	576.6501B	650	378M6502SA 378M6502IA	650 2 x	ZRG.587RSIC ZRG.587RIIC

Información de pedido para TIP-ON Véase el capítulo de tecnología de movimiento

Incl. tapas (a partir de 1000 piezas con impresión individual)

3	Adaptador trasera izquierda/derecha	Ref.
Color	Material	
SW TS R9006 NI	Acero	2 x Z30C000S

4	Fijación frontal	Ref.
Modo de fijación		
INSERTA	2 x	ZSF.3902
Tornillos	2 x	ZSF.3502
Para presión	2 x	ZSF.3602

11	Perfil del fregadero izquierda/derecha	Ref.
Largo nominal NL (mm)	Color	
	SW TS R9006 INGL	
450	378M4504SG 378M4504IG	
500	378M5004SG 378M5004IG	
550	378M5504SG 378M5504IG	
600	378M6004SG 378M6004IG	
650	378M6504SG 378M6504IG	

12	Adaptador trasera izquierda/derecha	Ref.
Color	Material	
SW TS R9006 NI	Acero	Z30N000S.04

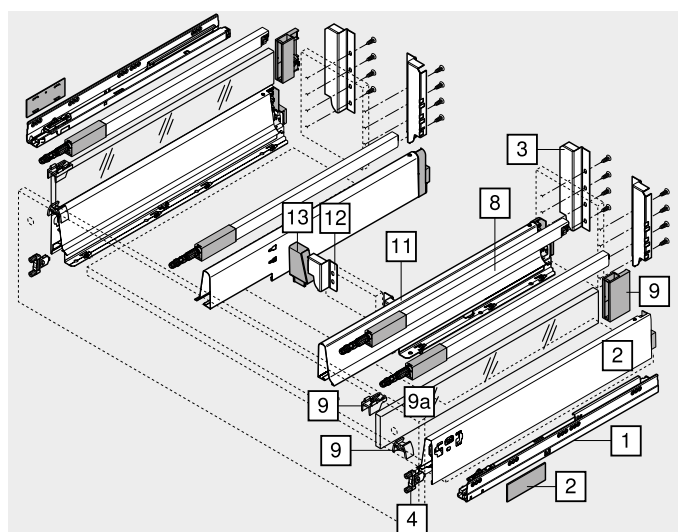
13	Adaptador izquierda/derecha	Ref.
Color	Material	
R7037	Plástico	Z30N0002.6Z

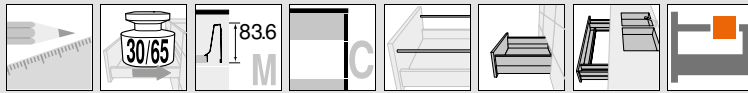
Color		Color	
SW	Blanco seda	WGR	Gris claro
TS	Negro terra	R7037	RAL 7037 gris polvo
R9006	RAL 9006 gris (aluminio blanco)	NI	Niquelado
INGL	Acero inoxidable (inox) antihuellas	NI-M	Niquelado mate
S	Negro		

a	Accesorios	Ref.
9	Juego de piezas de soporte	
Color	Material	
SW S WGR R7037	Plástico	Z36C0080

9a	Elementos de inserción (lateral)	Ref.
Color	Material	
Transparente satinado	Vidrio	Z37Rxx7C
SW TS R9006	Metal	2 x Z37Axx7C

Para obtener información sobre pedidos, véase Accesorios – elementos de inserción

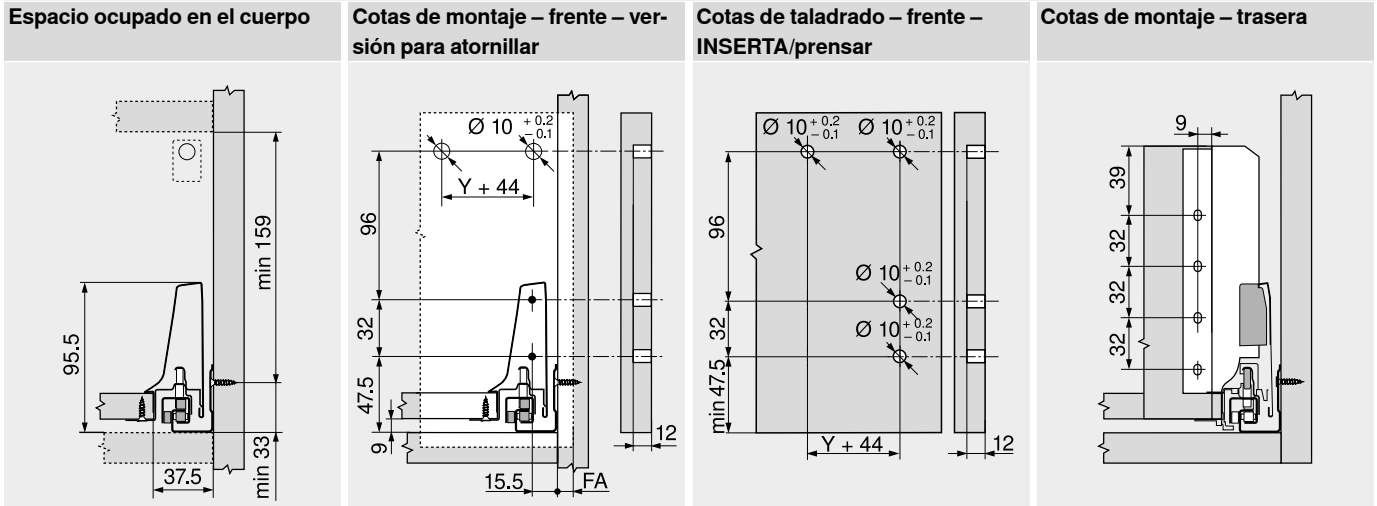




Cacerolero – guardacuerpo – C

Webcode
DQC92M

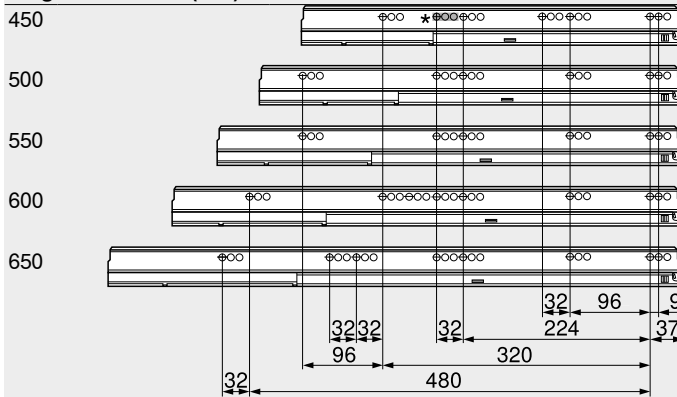
Planificación



FA Recubrimiento del frente

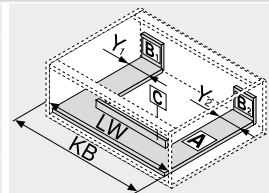
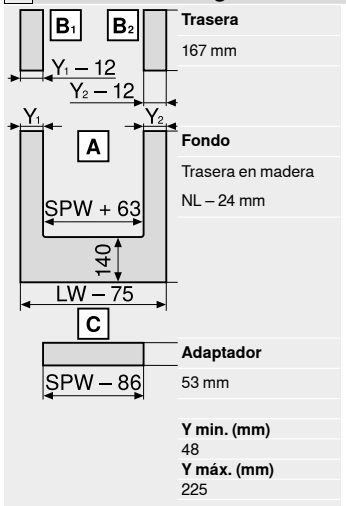
Posición de atornillado – guías de cuerpo de mueble

Largo nominal NL (mm)



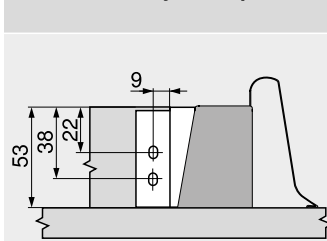
Prof. interior cuerpo del mueble LT mín. = largo nominal NL + 3 mm
* Solo para 578.4501B (30 kg)

Corte – tableros aglo de 16 mm



KB	Ancho de cuerpo de mueble
LW	Ancho interior cuerpo de mueble
NL	Largo nominal
SPW	Ancho interior entre los perfiles del fregadero

Cotas de montaje – adaptador

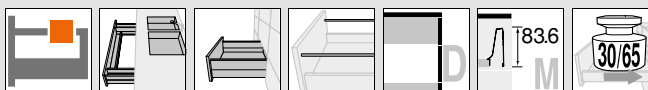


Indicaciones para los laterales

Visión general – TANDEMBOX antaro	303	Accesorios	342
Visión general – SERVO-DRIVE para LEGRABOX/TANDEMBOX	555	Fijación guías de cuerpo de mueble	350
TIP-ON para TANDEMBOX	664	Montaje, desmontaje y ajuste	352
Visión general – ORGA-LINE para TANDEMBOX	509	Visión general – ayudas de montaje	683
Accesorios – elementos de inserción	342	Para más información técnica	774



- ▶ TANDEMBOX antaro
- ▶▶ Mueble del fregadero



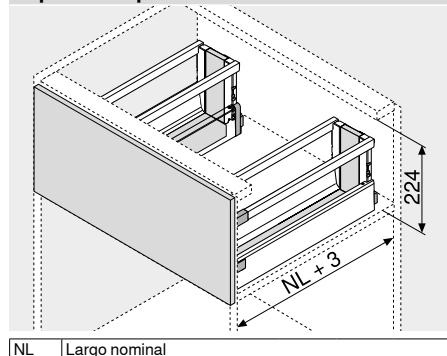
Cacerolero – guardacuerpo – D

Webcode
DQC9RY



- Con guardacuerpo simple
- Permite elementos de inserción
- Con guía extensión total y oculta – para el deslizamiento ligero durante toda la vida del mueble
- Perfiles de acero y acero inoxidable
- Montaje del frontal sin herramientas
- Ajuste tridimensional del frente
- Con **BLUMOTION** integrado para lograr que los cajones se cierren de forma suave y silenciosa, con posibilidad de combinarse con **SERVO-DRIVE**
- O con la función integrada **TIP-ON** para frentes sin tiradores

Espacio ocupado



Información de pedido

1	Guías de cuerpo de mueble izquierda/derecha BLUMOTION	2	Perfiles izquierda/derecha	8	Guardacuerpo longitudinal izquierda/derecha
Largo nominal NL (mm)	Capacidad de carga din. (kg)	Largo nominal NL (mm)	Color	Largo nominal NL (mm)	Color
30	65		SW TS R9006 INGL		SW TS R9006 INGL
450	578.4501B	450	378M4502SA 378M4502IA	450 2 x	ZRG.387RSIC ZRG.387RIIC
500	578.5001B	500	378M5002SA 378M5002IA	500 2 x	ZRG.437RSIC ZRG.437RIIC
550	578.5501B	550	378M5502SA 378M5502IA	550 2 x	ZRG.487RSIC ZRG.487RIIC
600	578.6001B	600	378M6002SA 378M6002IA	600 2 x	ZRG.537RSIC ZRG.537RIIC
650	576.6501B	650	378M6502SA 378M6502IA	650 2 x	ZRG.587RSIC ZRG.587RIIC

Información de pedido para TIP-ON Véase el capítulo de tecnología de movimiento

Incl. tapas (a partir de 1000 piezas con impresión individual)

3	Adaptador trasera izquierda/derecha	Ref.
Color	Material	
SW TS R9006 NI	Acero	2 x Z30D000SL

4	Fijación frontal	Ref.
Modo de fijación		
INSERTA	2 x	ZSF.3902
Tornillos	2 x	ZSF.3502
Para presión	2 x	ZSF.3602

11	Perfil del fregadero izquierda/derecha	Ref.
Largo nominal NL (mm)	Color	
	SW TS R9006 INGL	
450	378M4504SG 378M4504IG	
500	378M5004SG 378M5004IG	
550	378M5504SG 378M5504IG	
600	378M6004SG 378M6004IG	
650	378M6504SG 378M6504IG	

12	Adaptador trasera izquierda/derecha	Ref.
Color	Material	
SW TS R9006 NI	Acero	Z30N000S.04

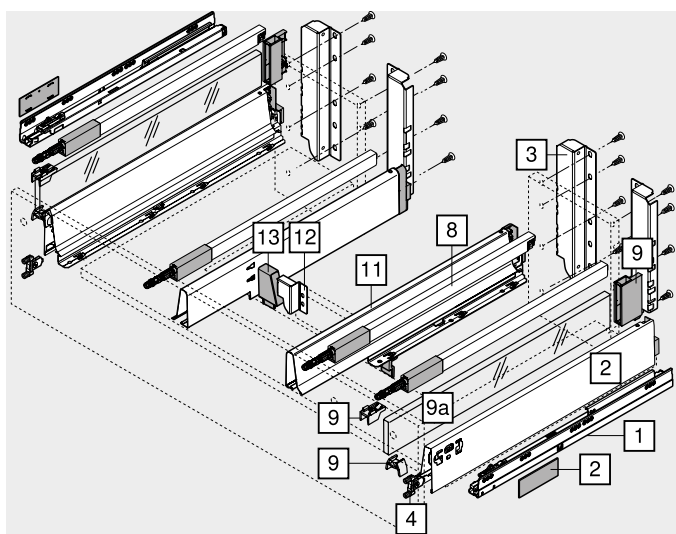
13	Adaptador izquierda/derecha	Ref.
Color	Material	
R7037	Plástico	Z30N0002.6Z

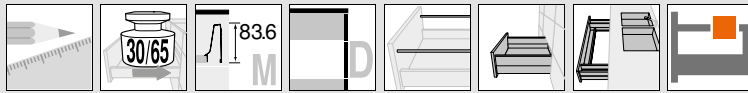
Color		Color	
SW	Blanco seda	WGR	Gris claro
TS	Negro terra	R7037	RAL 7037 gris polvo
R9006	RAL 9006 gris (aluminio blanco)	NI	Niquelado
INGL	Acero inoxidable (inox) antihuellas	NI-M	Niquelado mate
S	Negro		

a	Accesorios	Ref.
9	Juego de piezas de soporte	
Color	Material	
SW S WGR R7037	Plástico	Z36D0080

9a	Elementos de inserción (lateral)	Ref.
Color	Material	
Transparente satinado	Vidrio	Z37Rxx7D
SW TS R9006	Metal	2 x Z37Axx7D

Para obtener información sobre pedidos, véase Accesorios – elementos de inserción



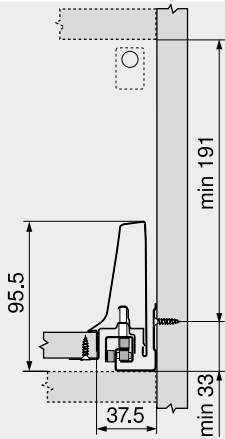


Cacerolero – guardacuerpo – D

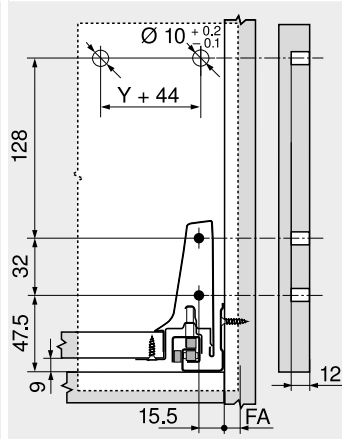
Webcode
DQC9RY

Planificación

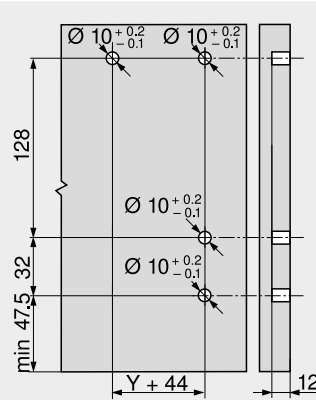
Espacio ocupado en el cuerpo



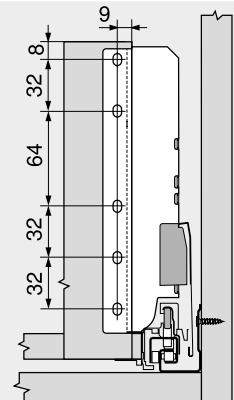
Cotas de montaje – frente – versión para atornillar



Cotas de taladrado – frente – INSERTA/prensar

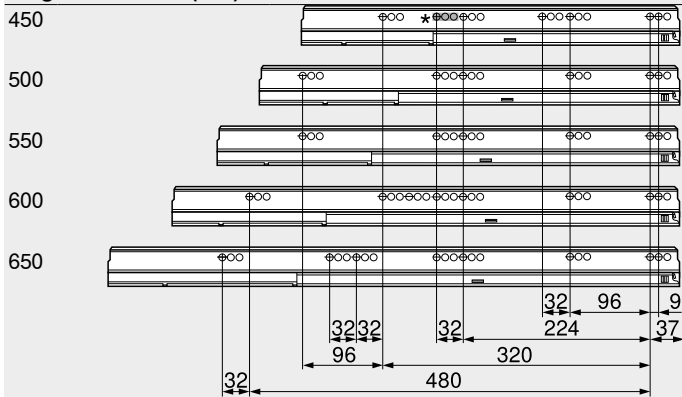


Cotas de montaje – trasera



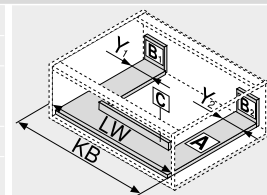
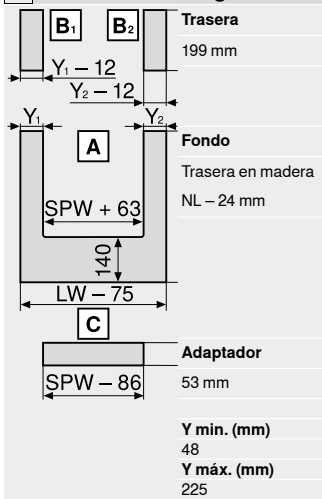
Posición de atornillado – guías de cuerpo de mueble

Largo nominal NL (mm)



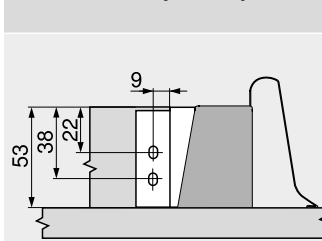
Prof. interior cuerpo del mueble LT mín. = largo nominal NL + 3 mm
* Solo para 578.4501B (30 kg)

Corte – tableros aglo de 16 mm



KB	Ancho de cuerpo de mueble
LW	Ancho interior cuerpo de mueble
NL	Largo nominal
SPW	Ancho interior entre los perfiles del fregadero

Cotas de montaje – adaptador



Indicaciones para los laterales

Visión general – TANDEMBOX antaro	303	Accesorios	342
Visión general – SERVO-DRIVE para LEGRABOX/TANDEMBOX	555	Fijación guías de cuerpo de mueble	350
TIP-ON para TANDEMBOX	664	Montaje, desmontaje y ajuste	352
Visión general – ORGA-LINE para TANDEMBOX	509	Visión general – ayudas de montaje	683
Accesorios – elementos de inserción	342	Para más información técnica	774