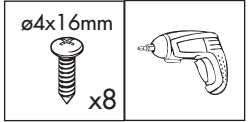
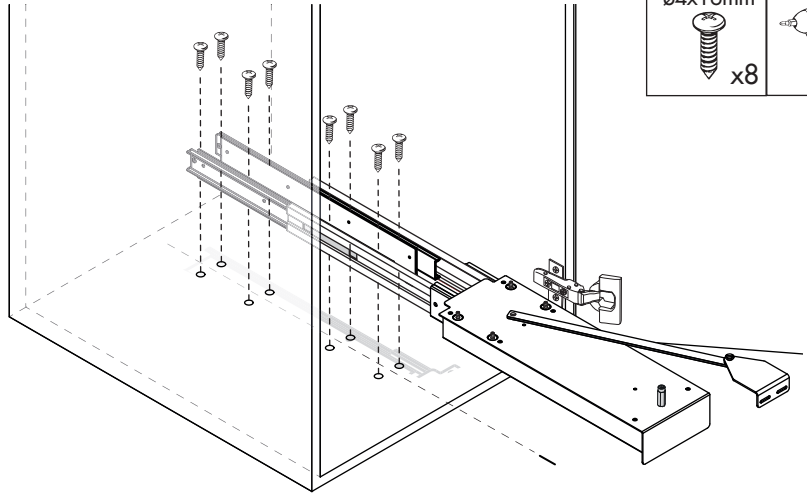
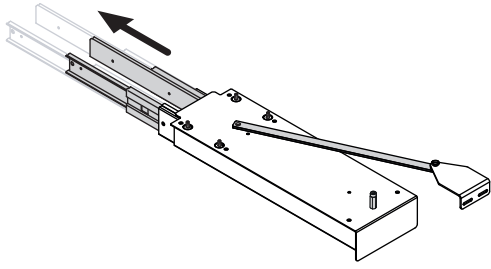
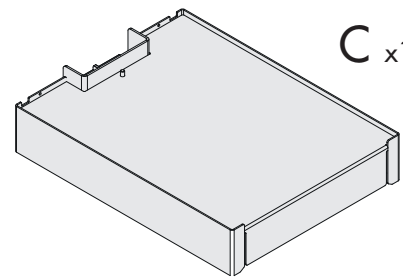
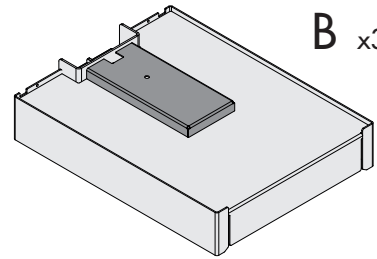
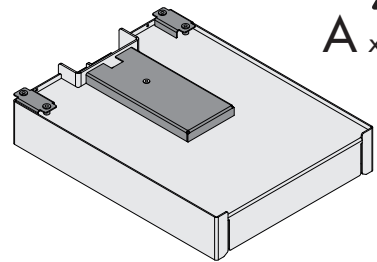
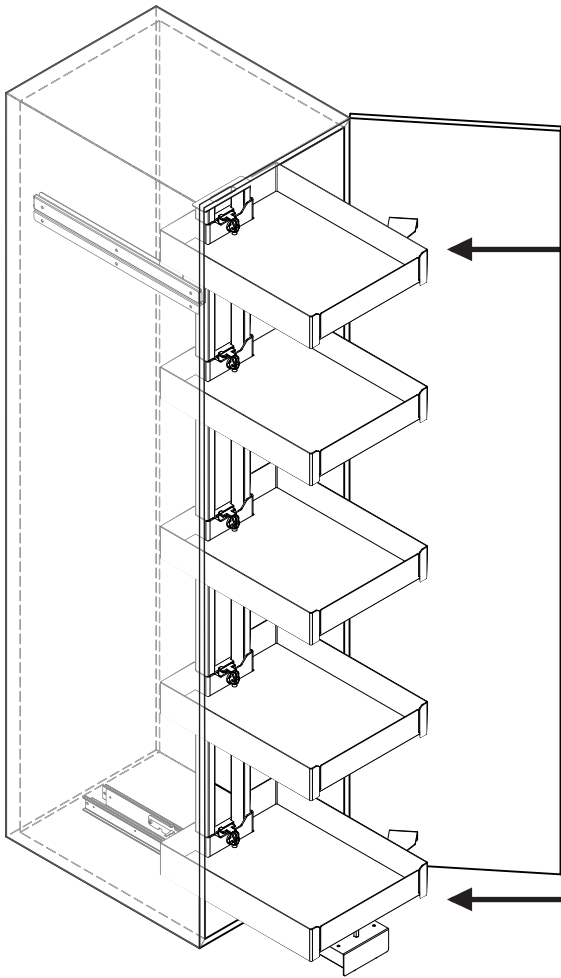


Unidades en milímetros | Units in millimeters | Unités en millimètres

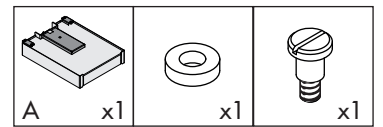
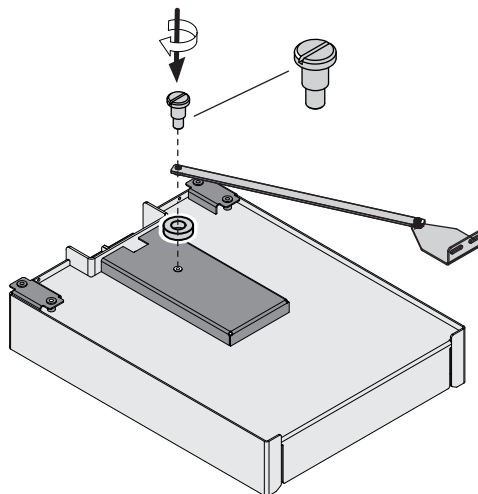
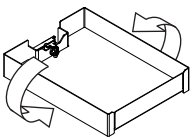
7



8

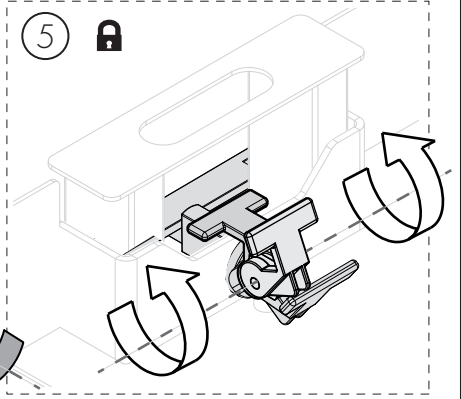
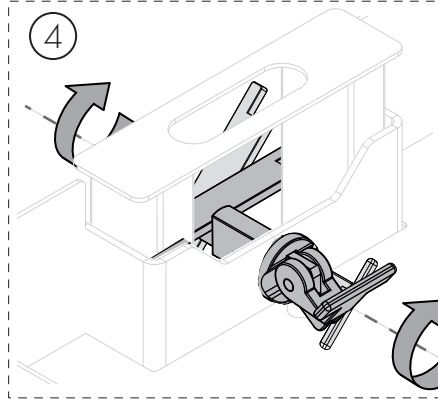
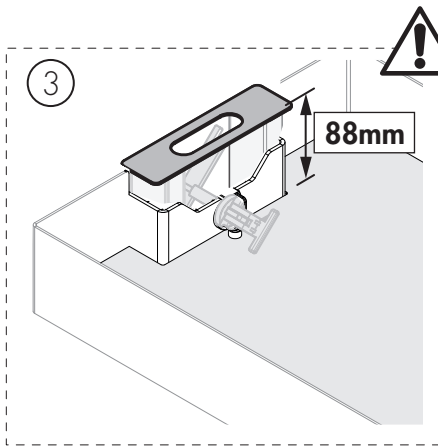
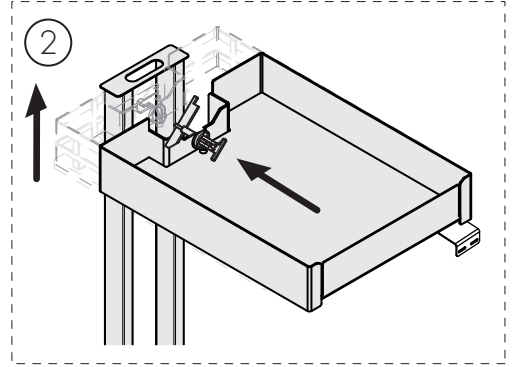
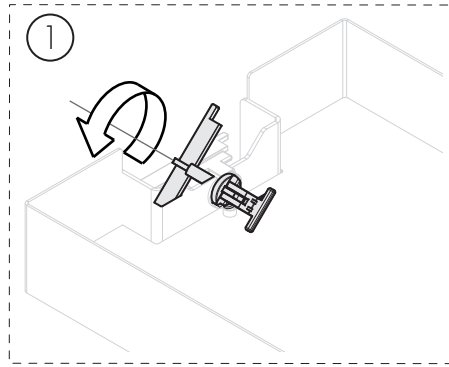
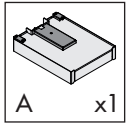
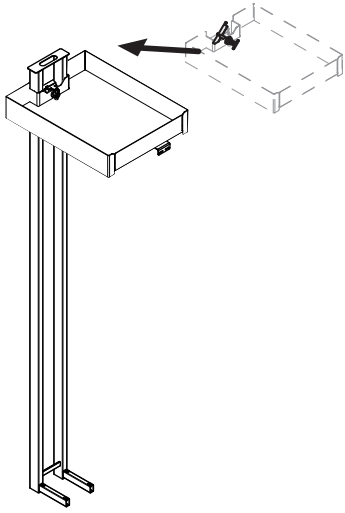


9

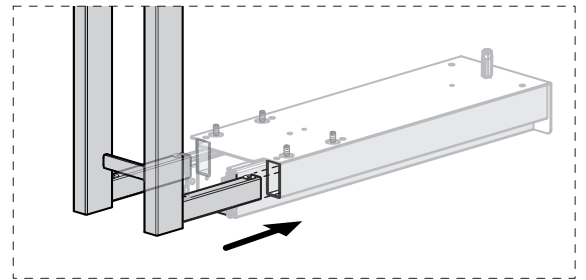
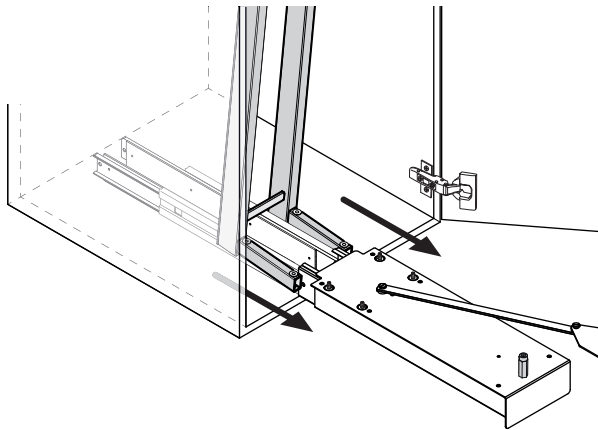




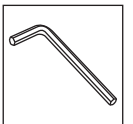
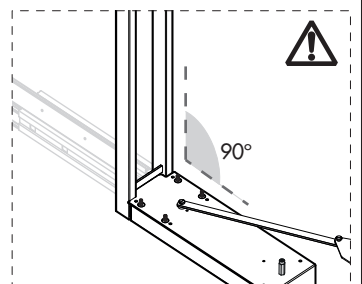
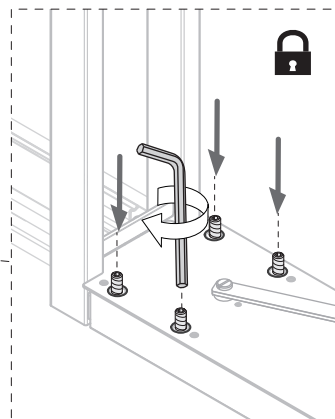
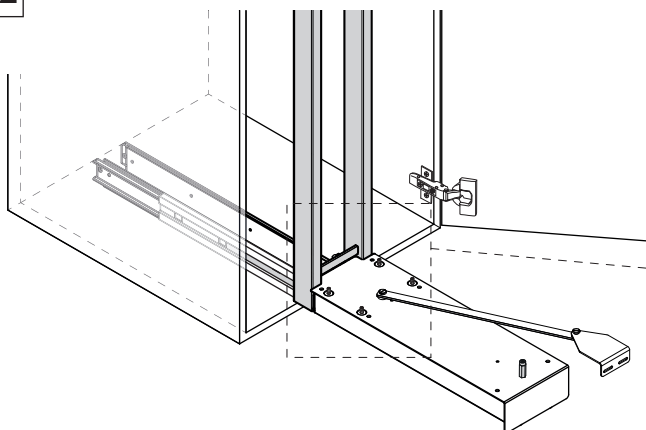
10



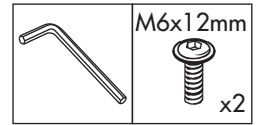
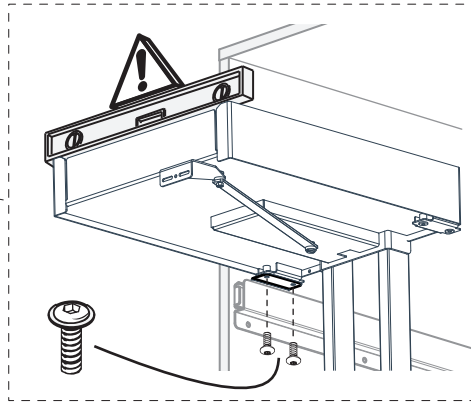
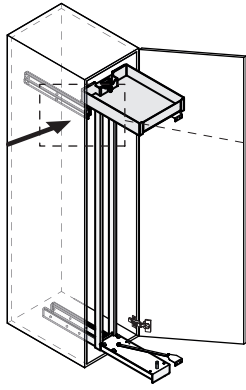
11



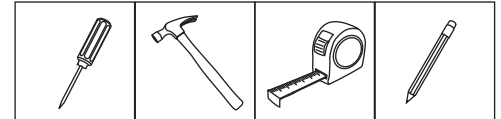
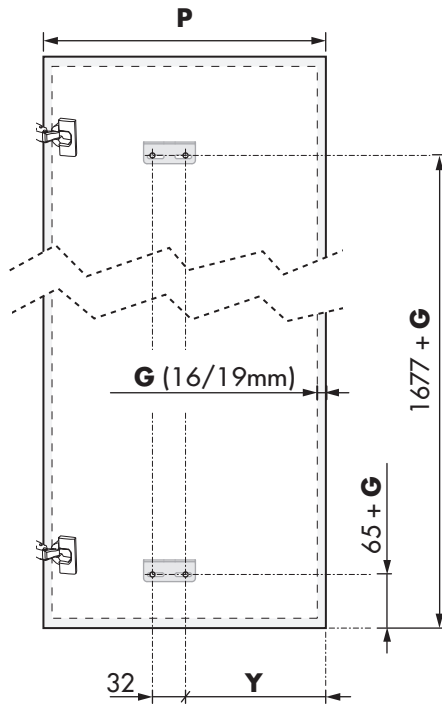
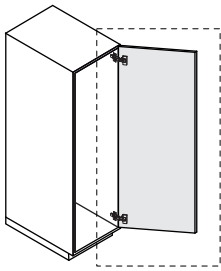
12



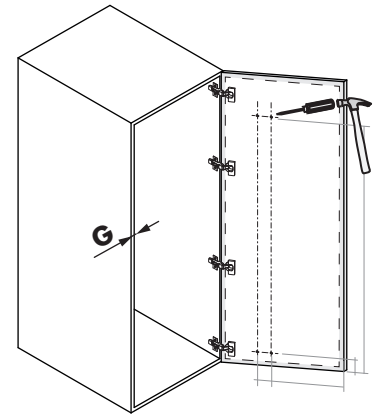
13



14

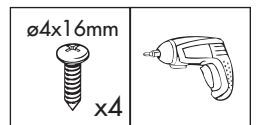
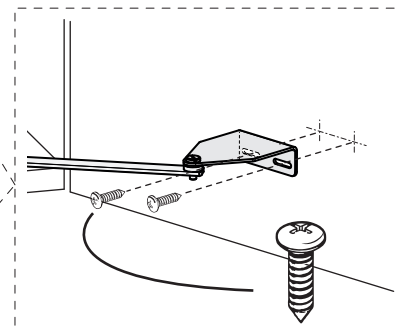
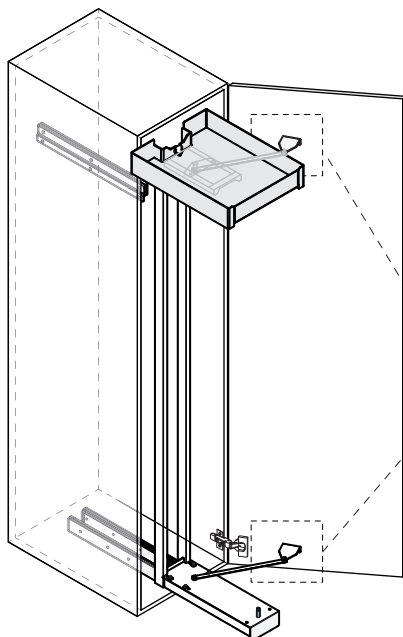


P	Y
400	240 + G
450	296 + G
500	338 + G
600	446 + G

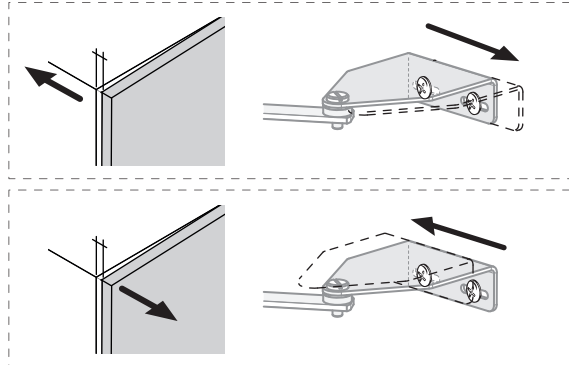
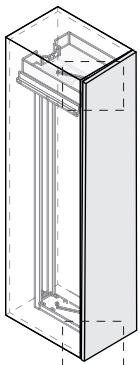
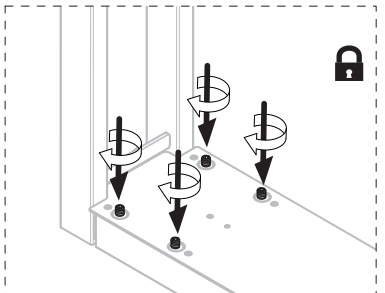
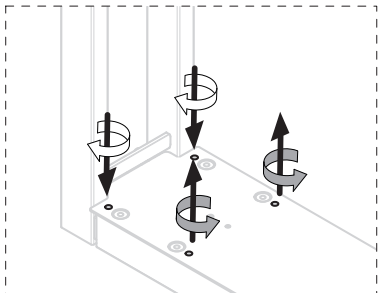
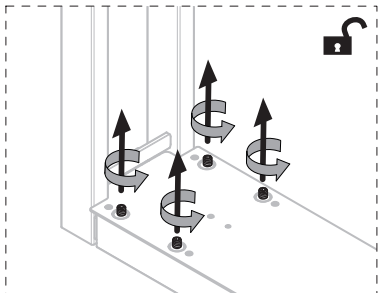
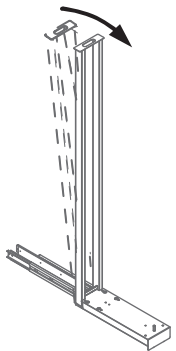
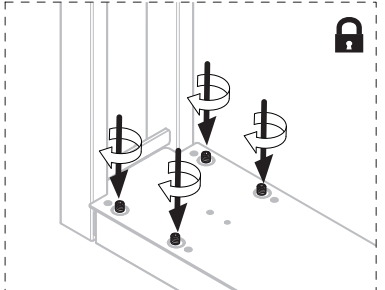
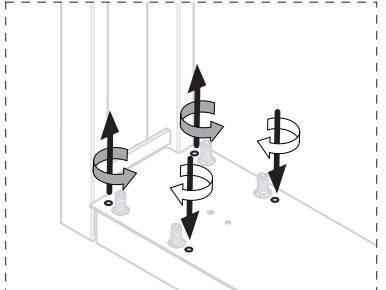
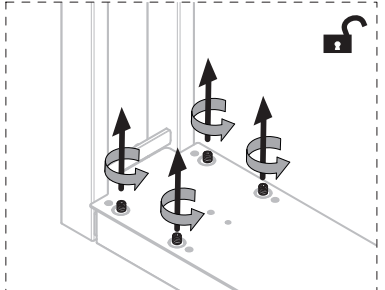
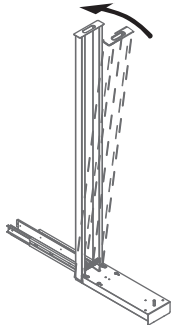
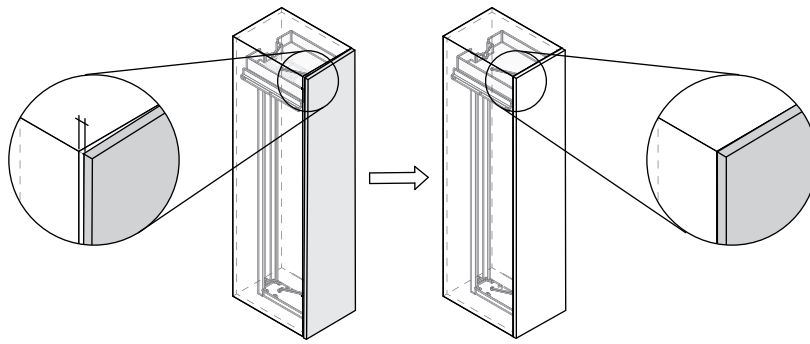


Unidades en milímetros | Units in millimeters | Unités en millimètres

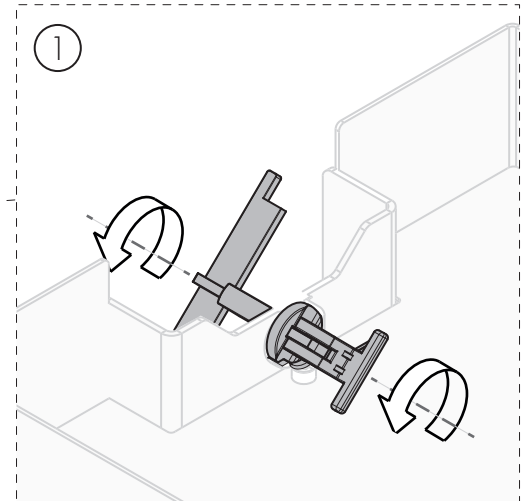
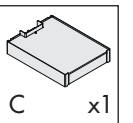
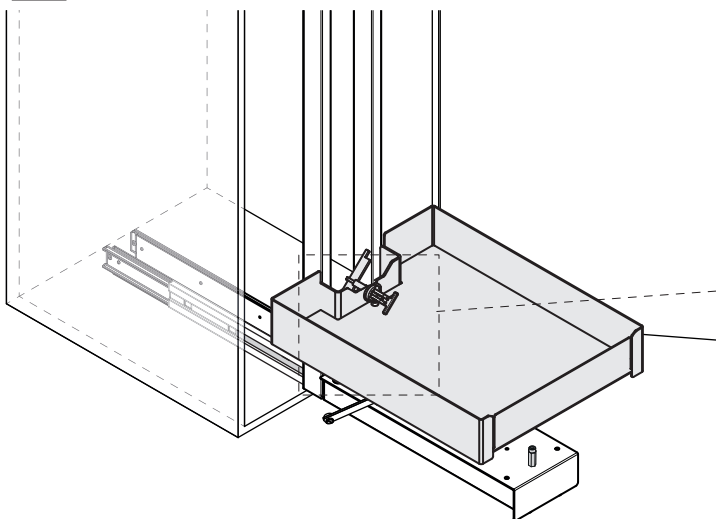
15



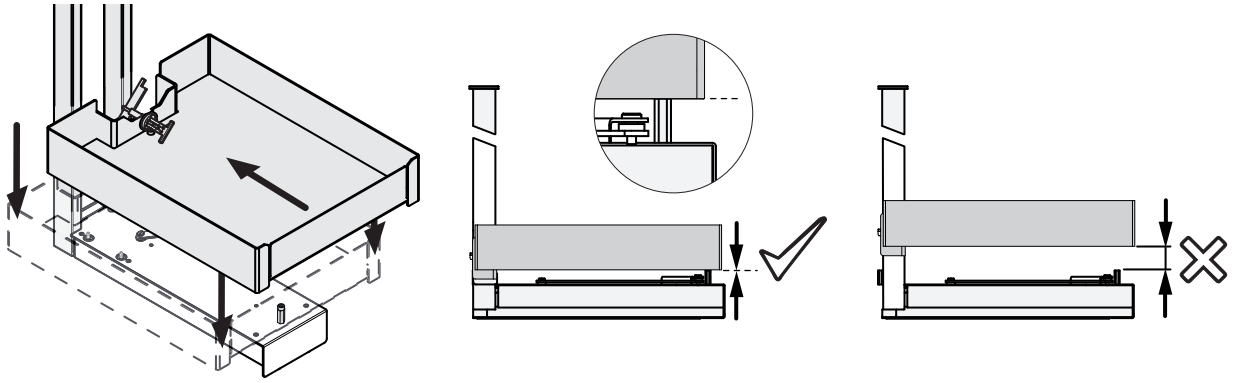
16



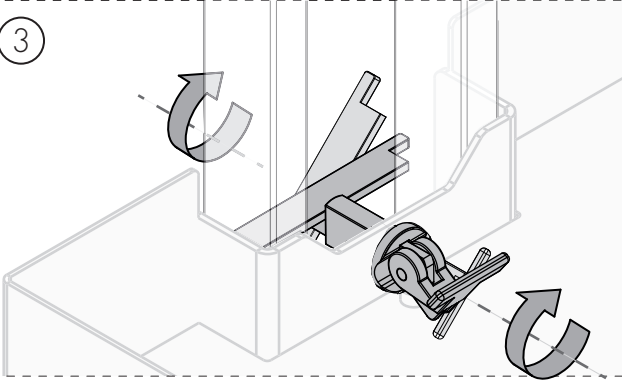
17



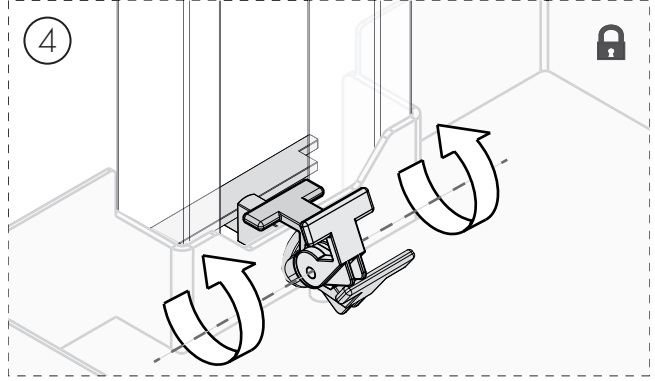
2



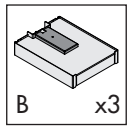
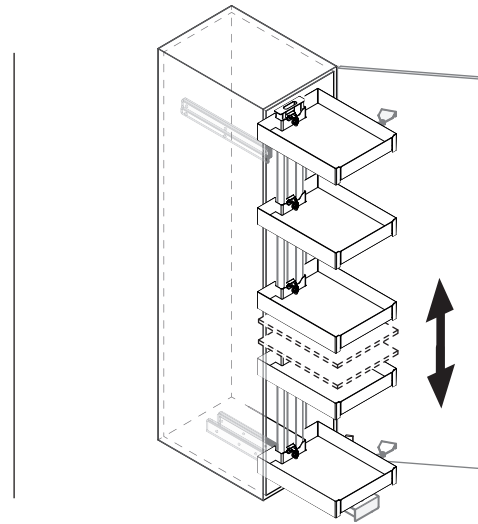
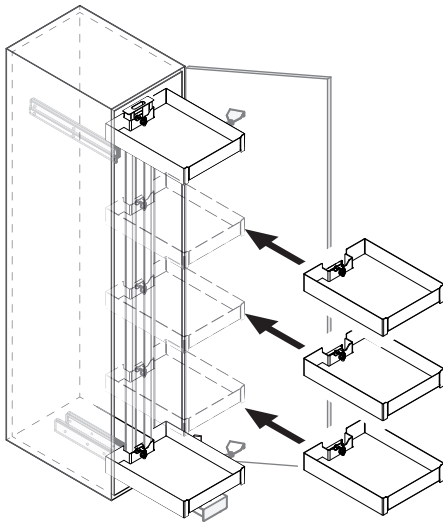
3



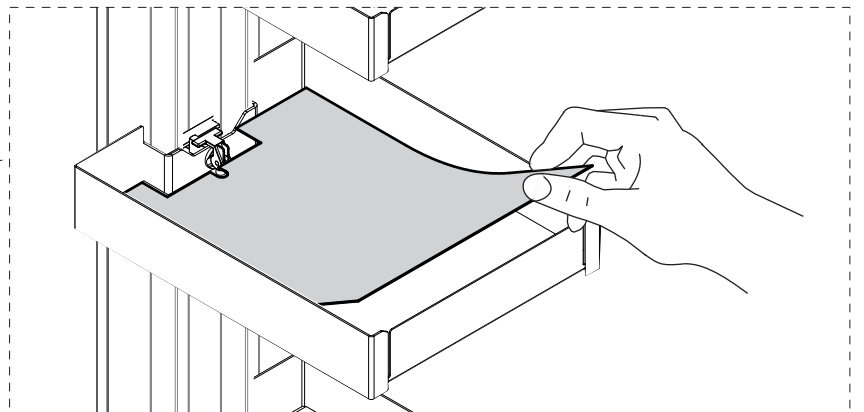
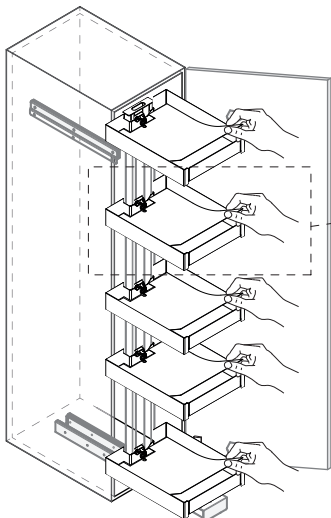
4

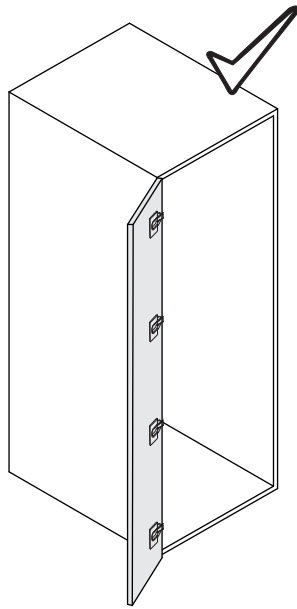


18

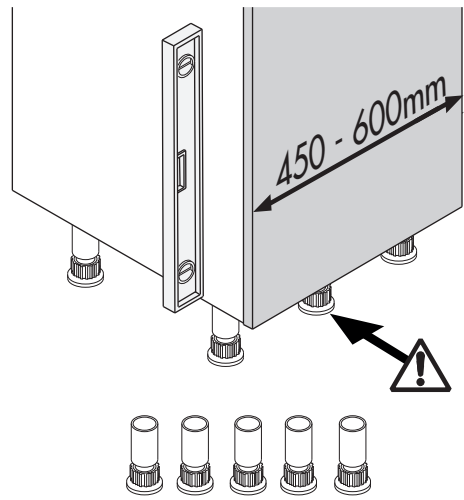
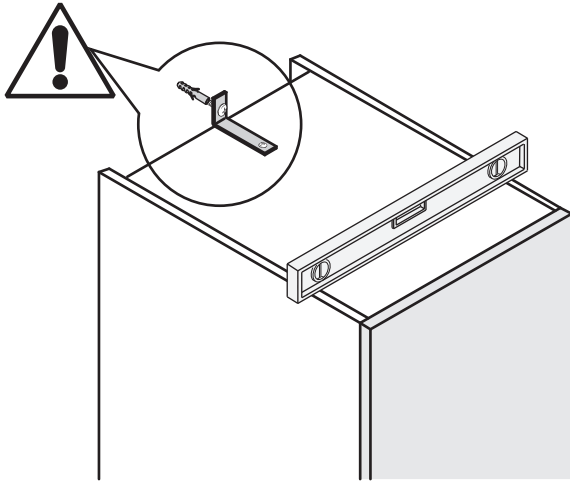


19

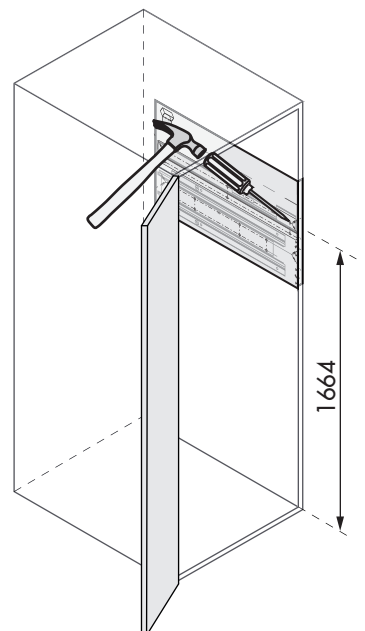
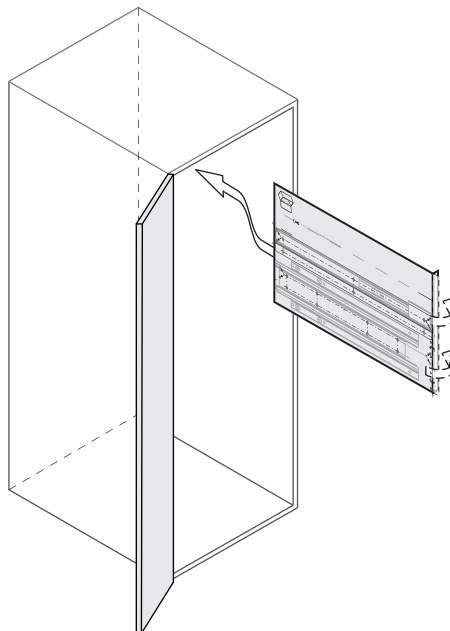
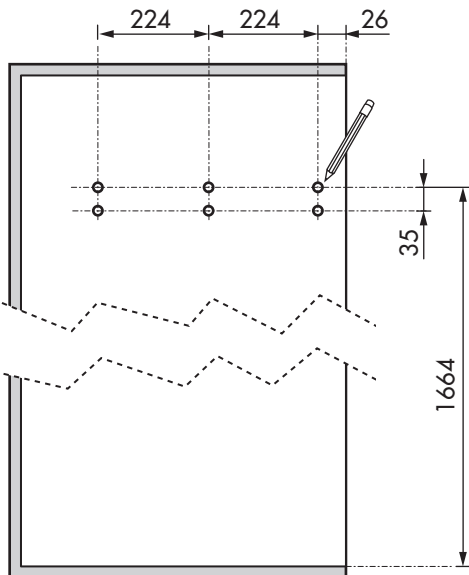


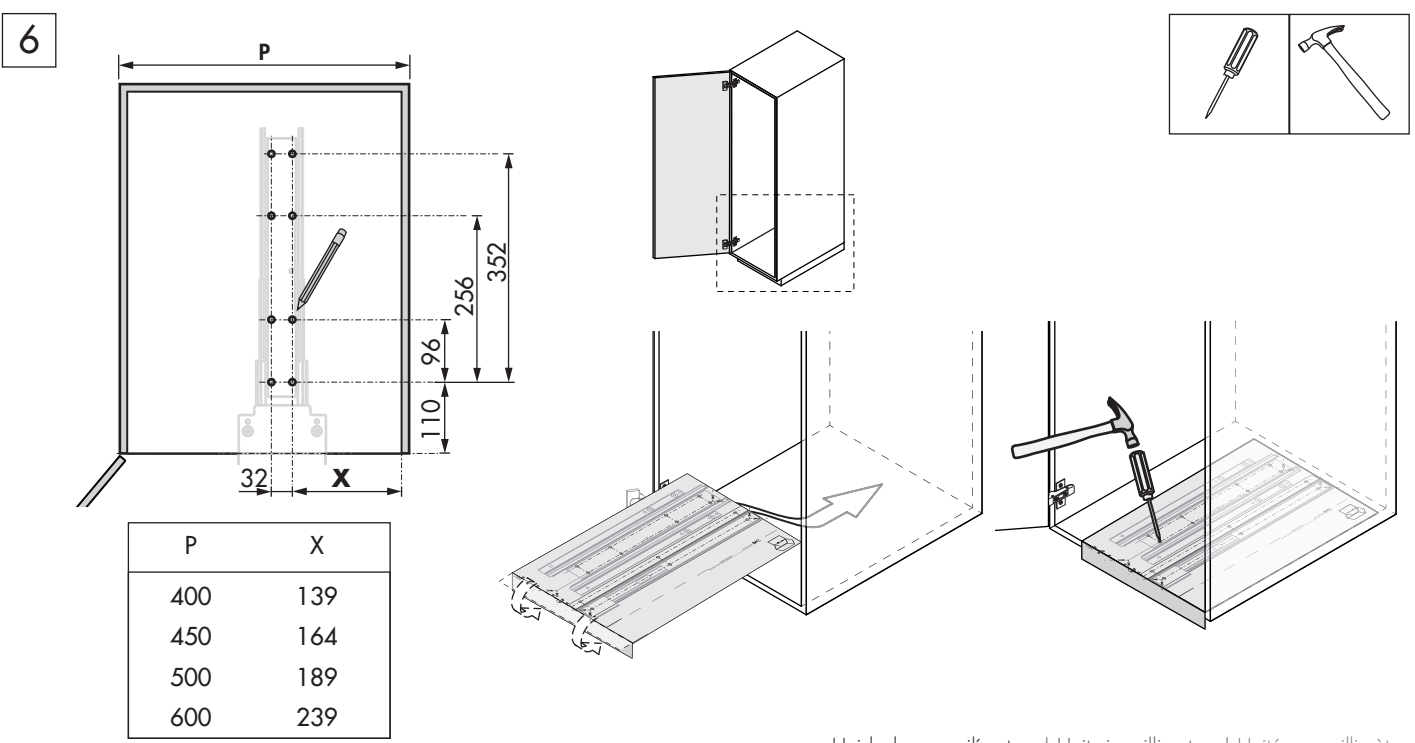
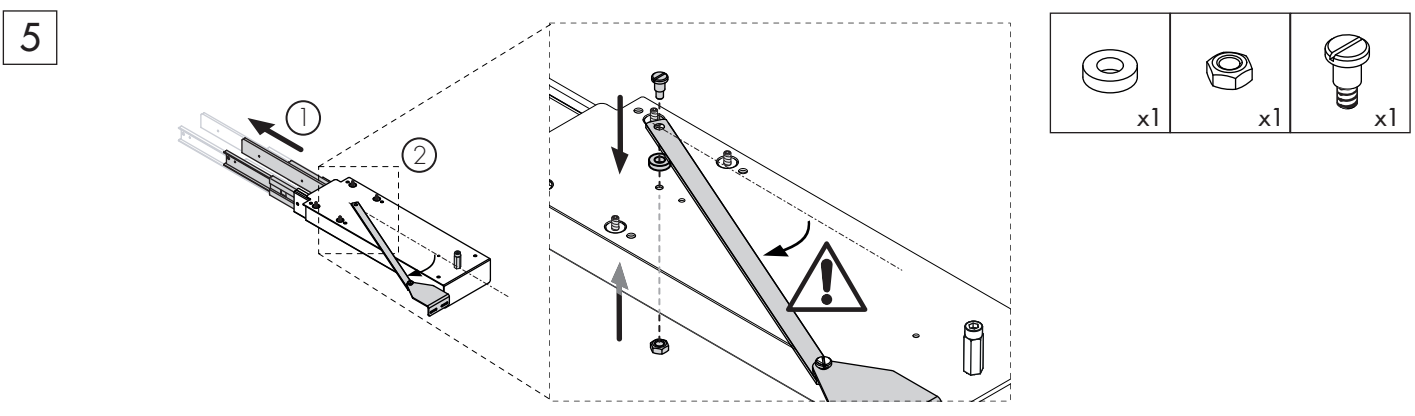
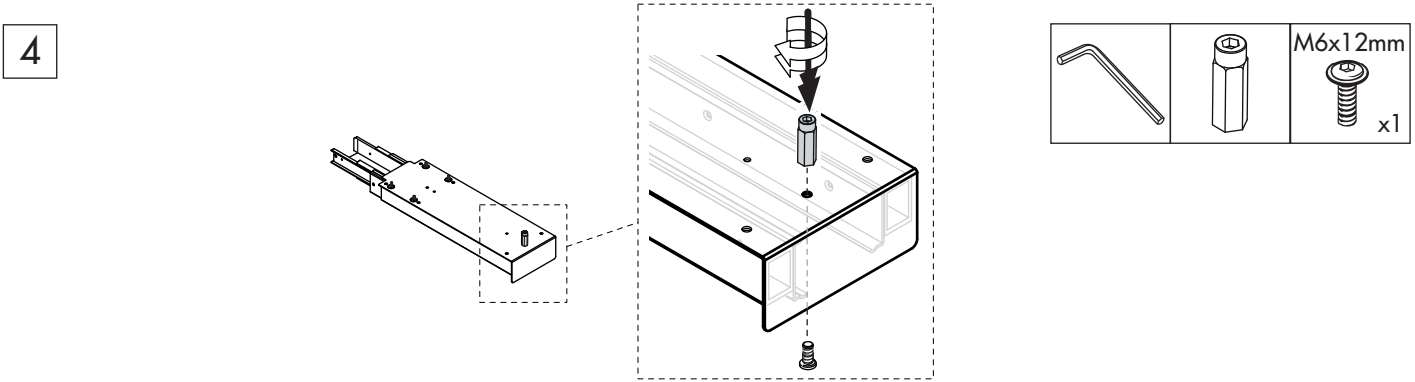
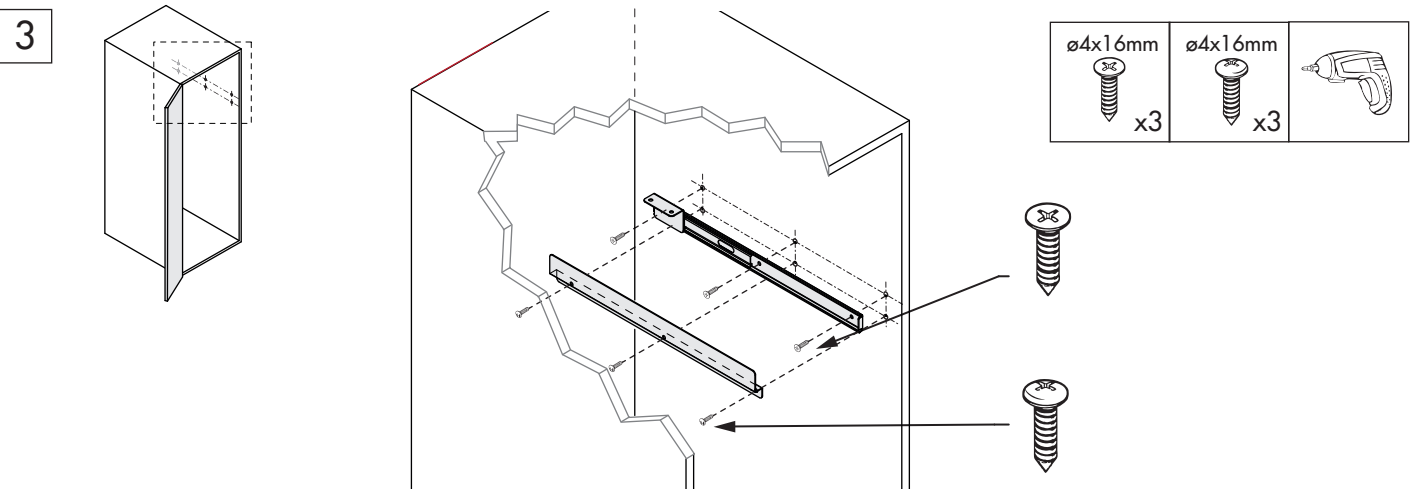


1



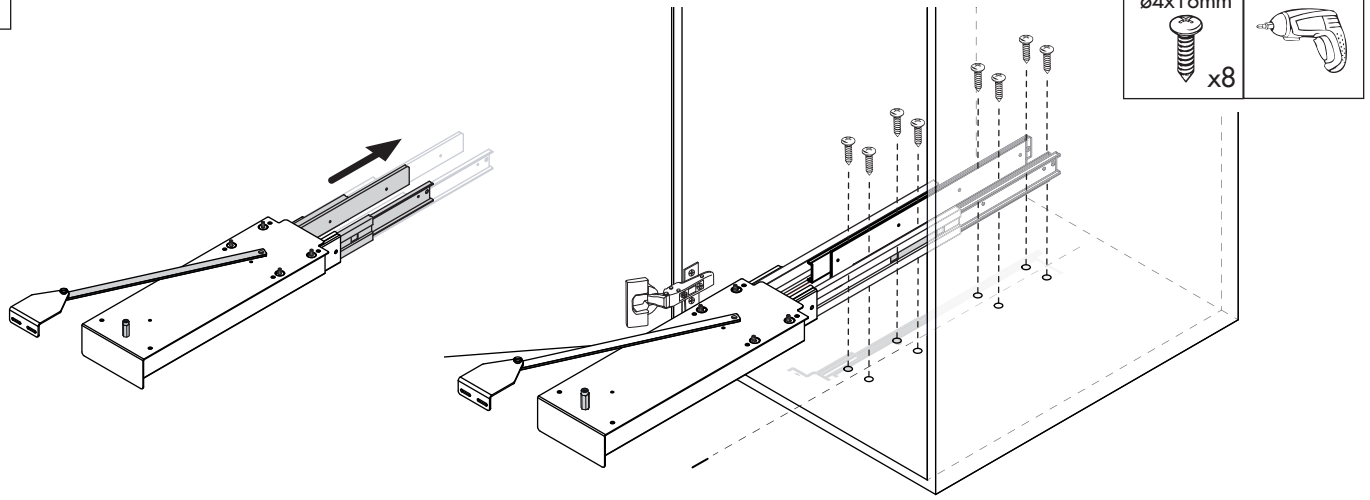
2



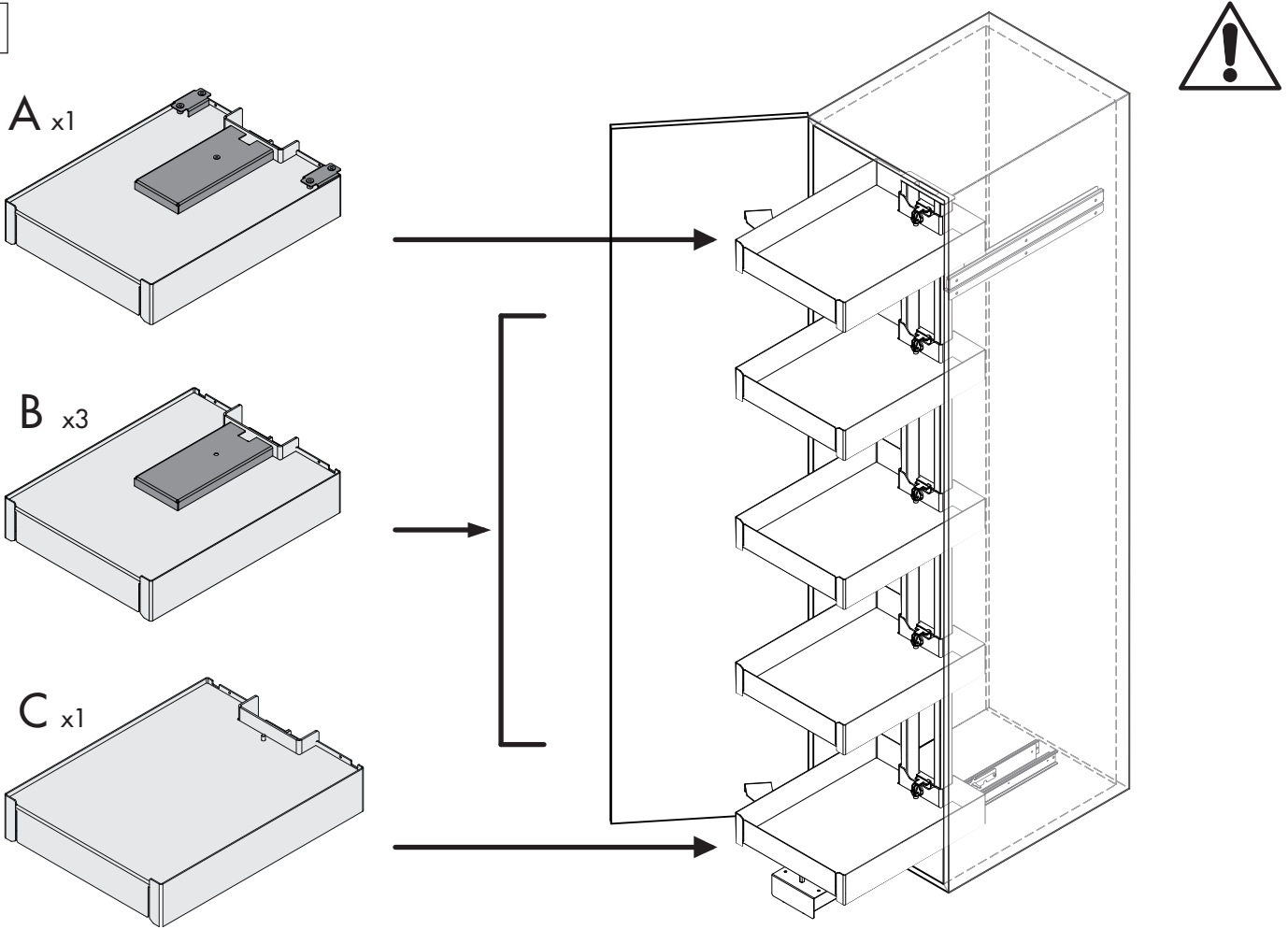


Unidades en milímetros | Units in millimeters | Unités en millimètres

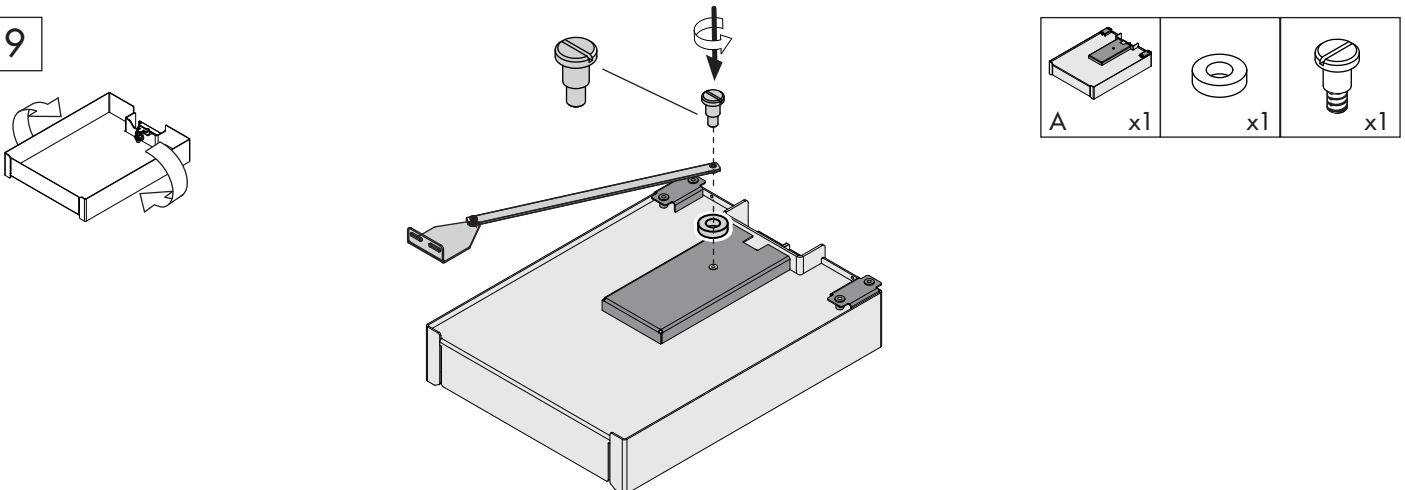
7



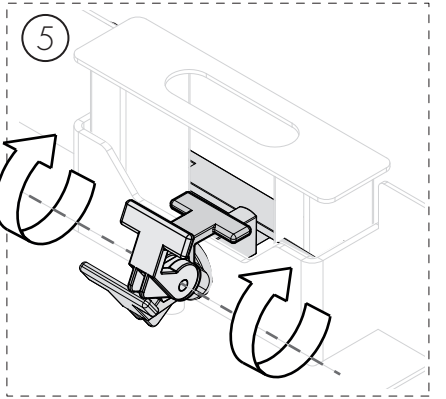
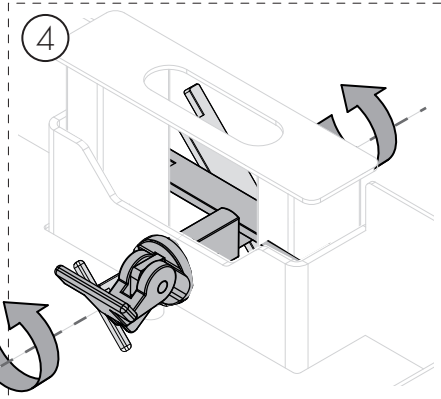
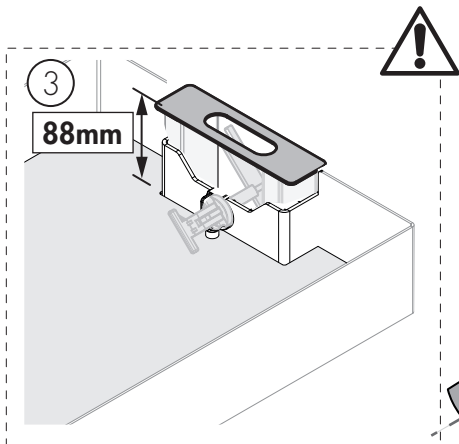
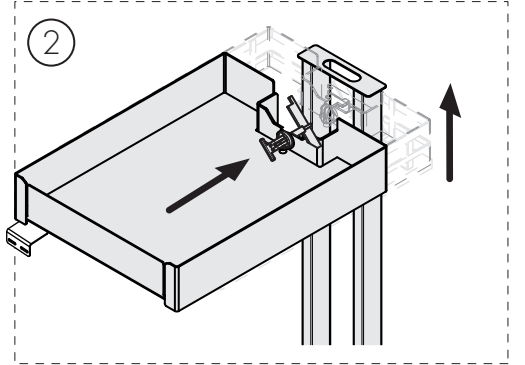
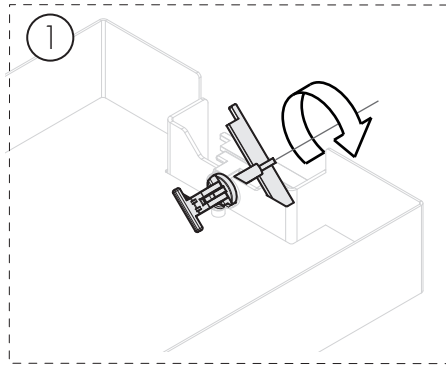
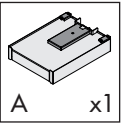
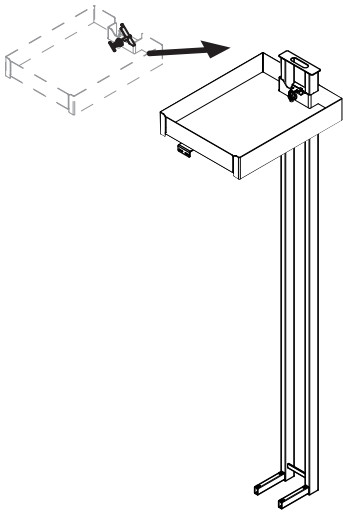
8



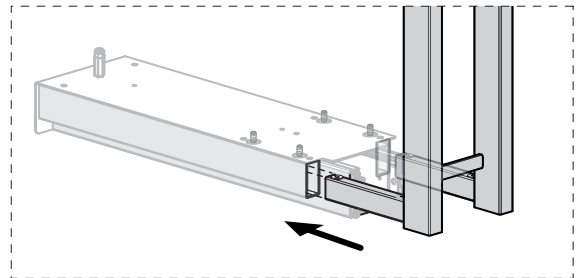
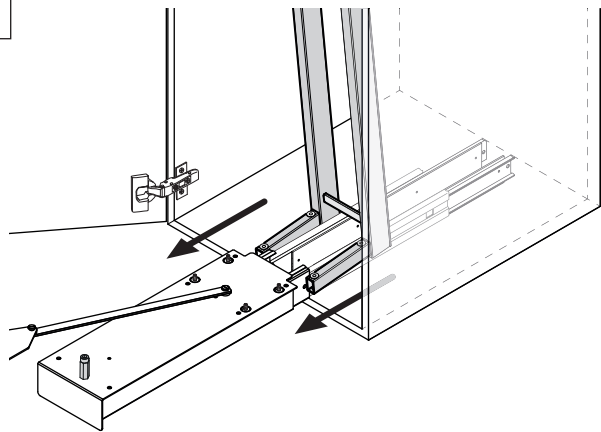
9



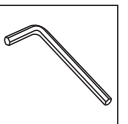
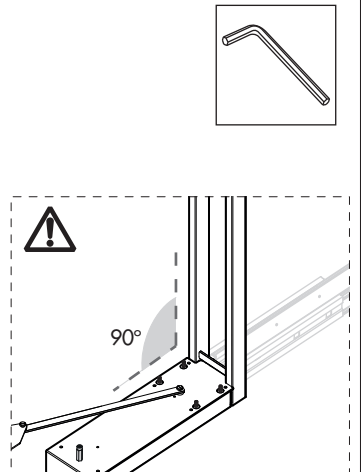
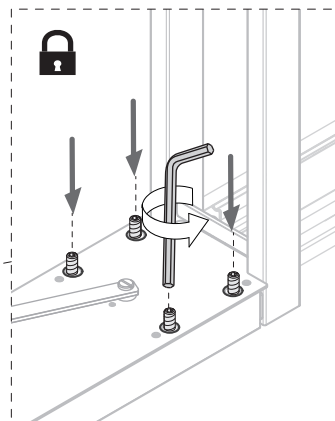
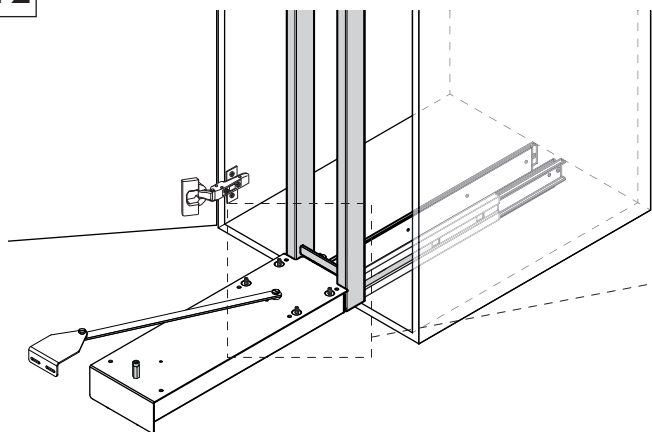
10



11

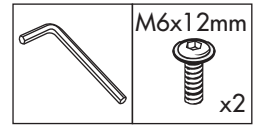
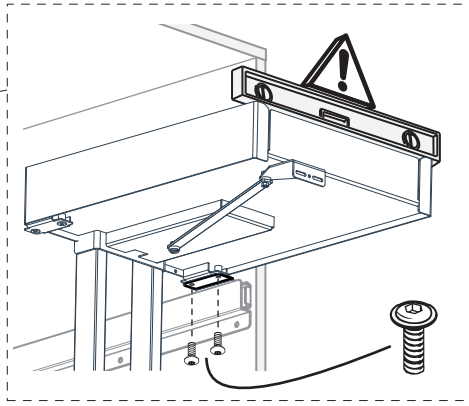
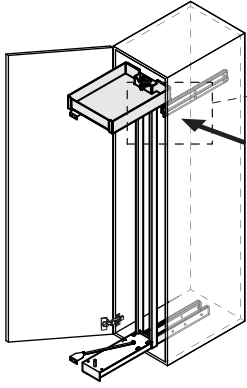


12

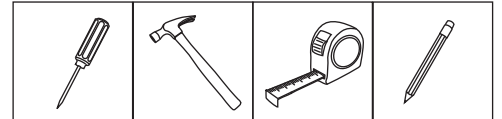
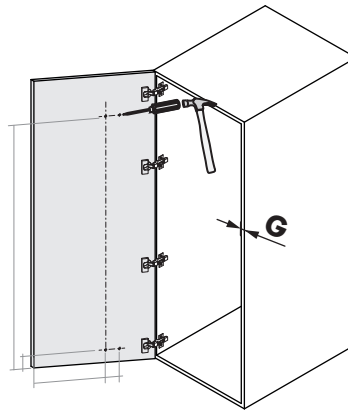
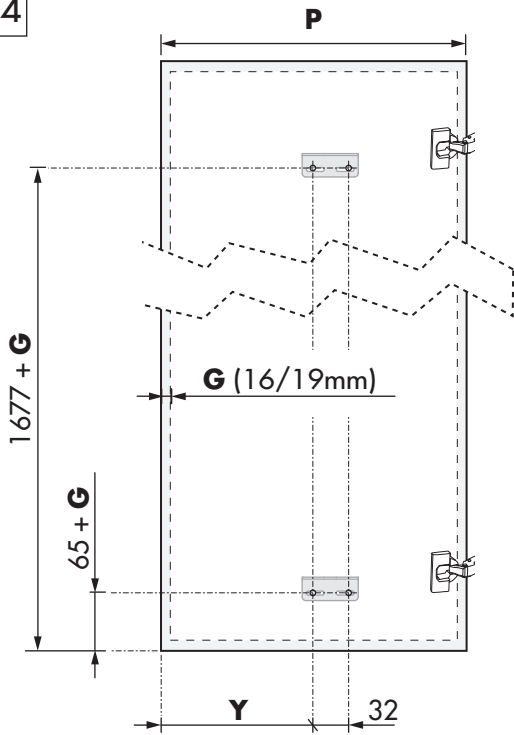




13



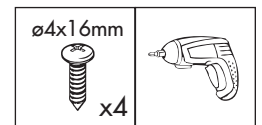
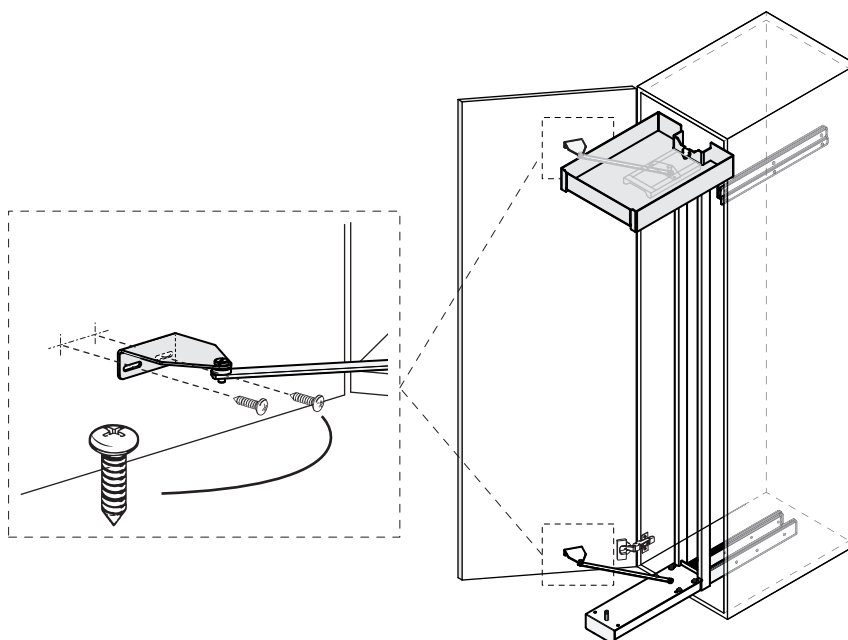
14



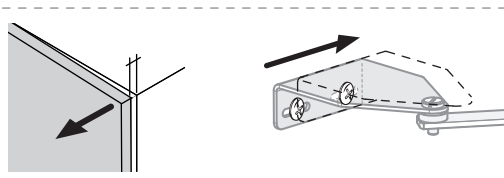
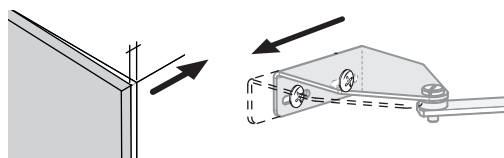
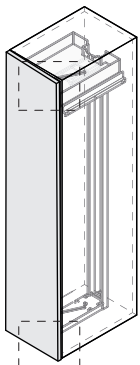
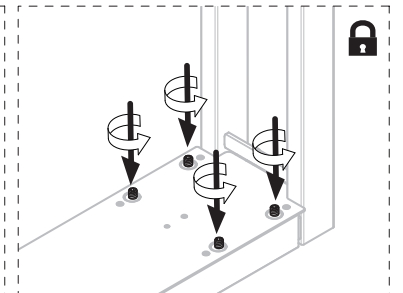
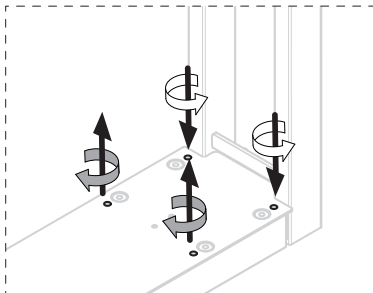
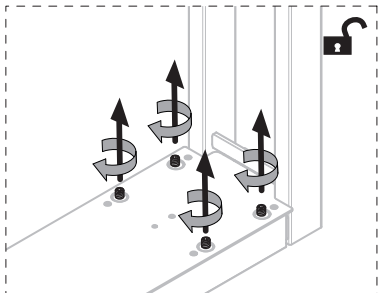
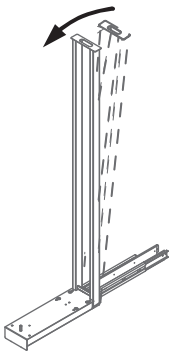
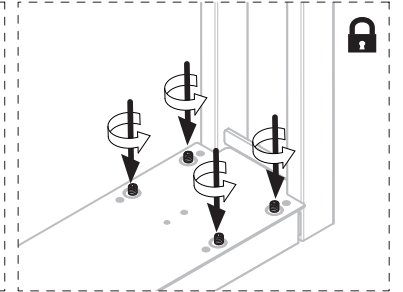
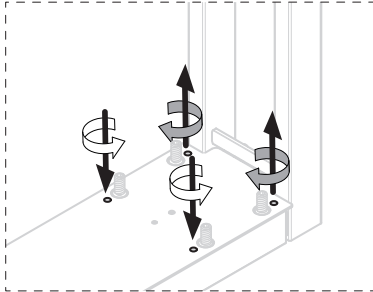
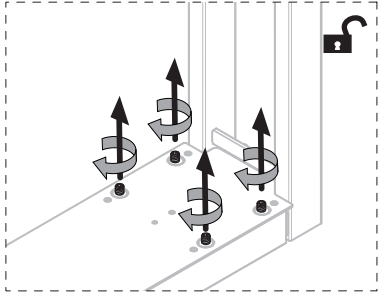
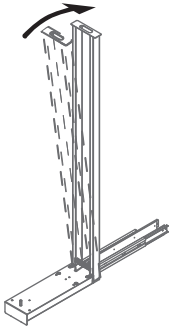
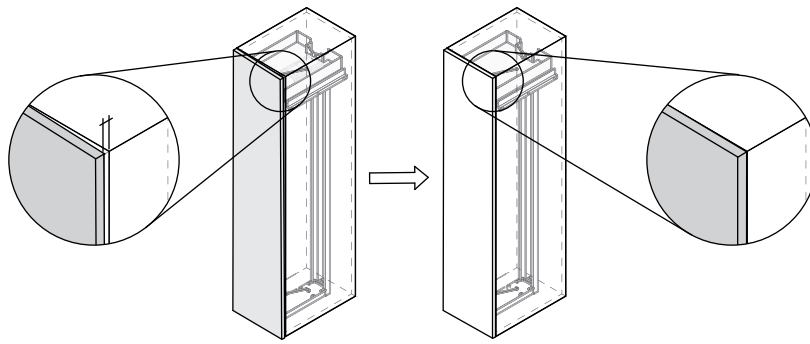
P	Y
400	240 + G
450	296 + G
500	338 + G
600	446 + G

Unidades en milímetros | Units in millimeters | Unités en millimètres

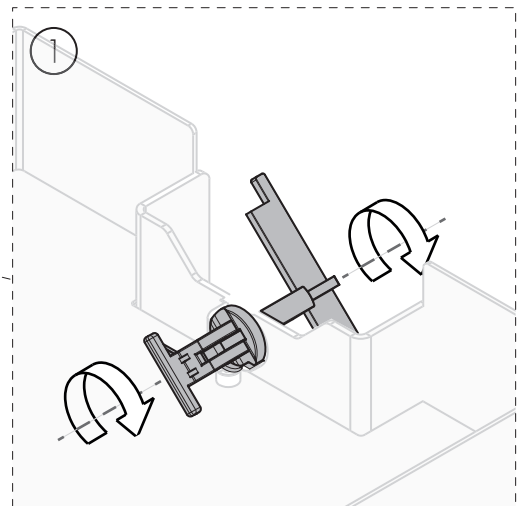
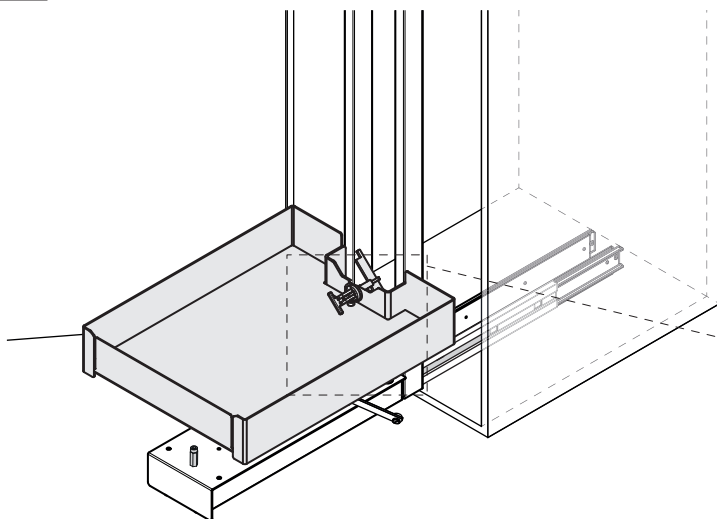
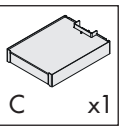
15



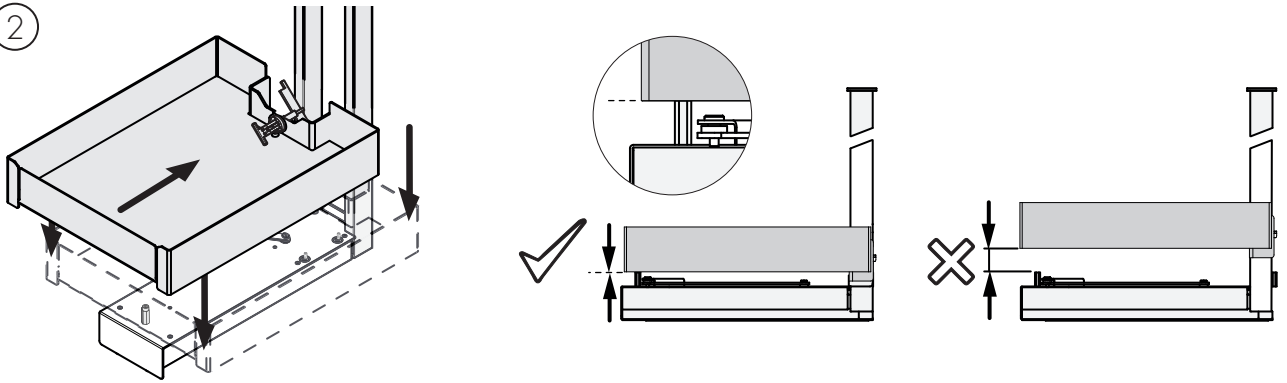
16



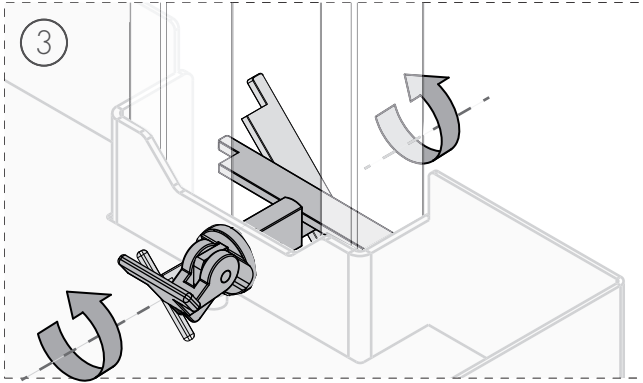
17



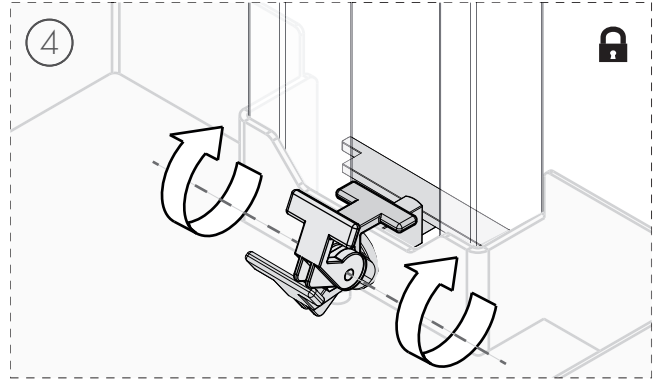
2



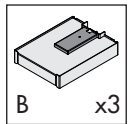
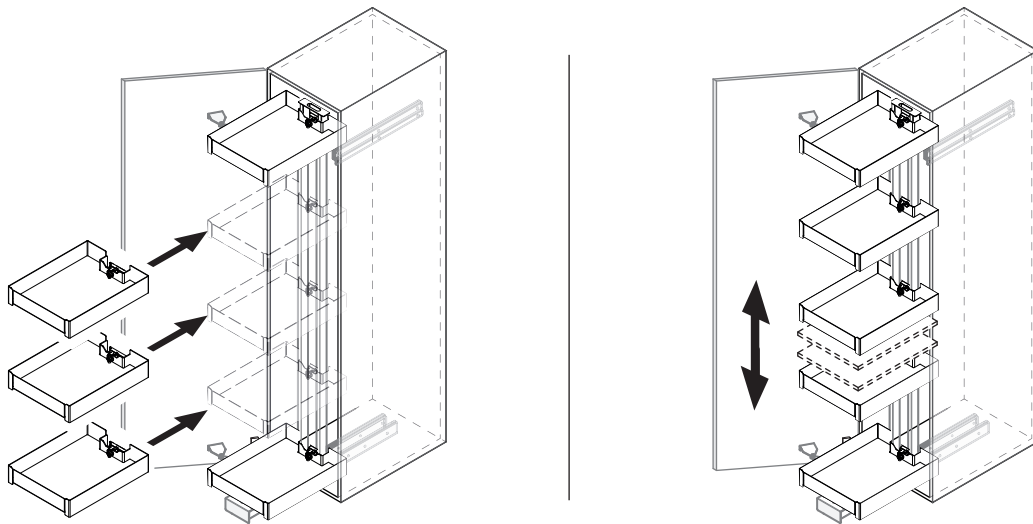
3



4



18



19

