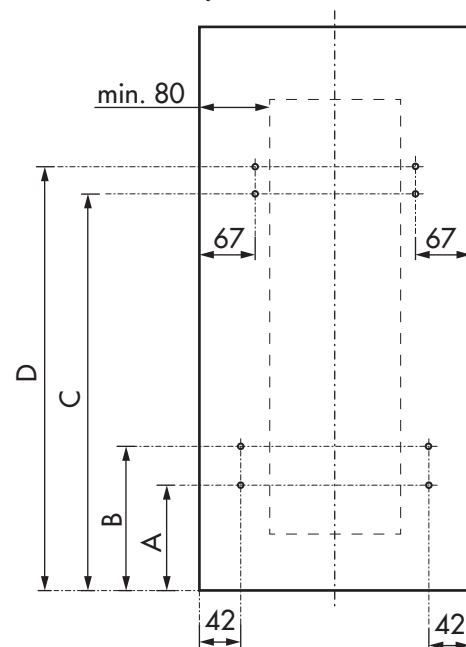
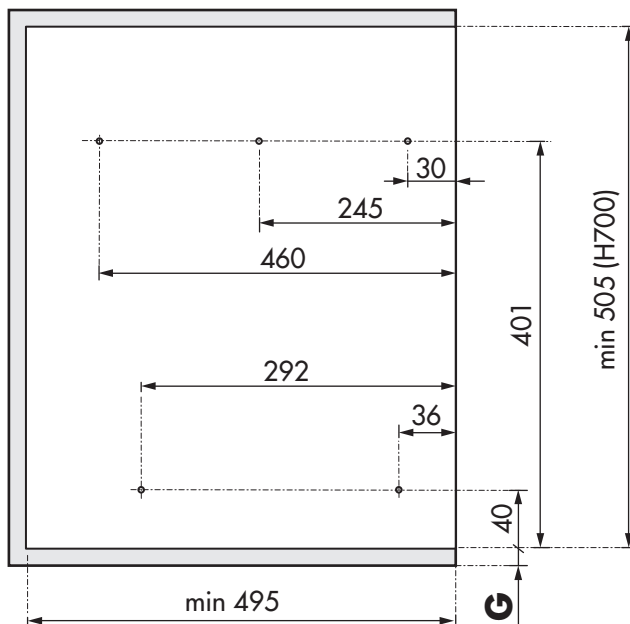
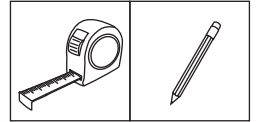
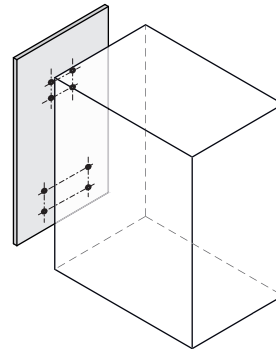
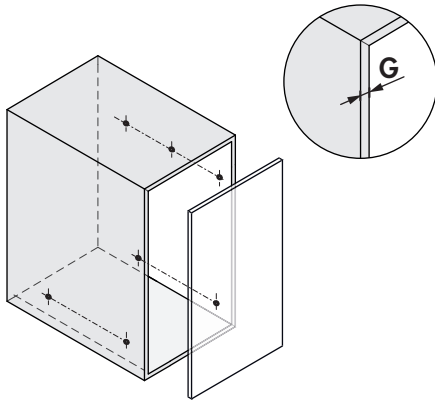


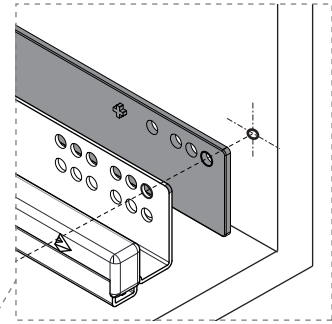
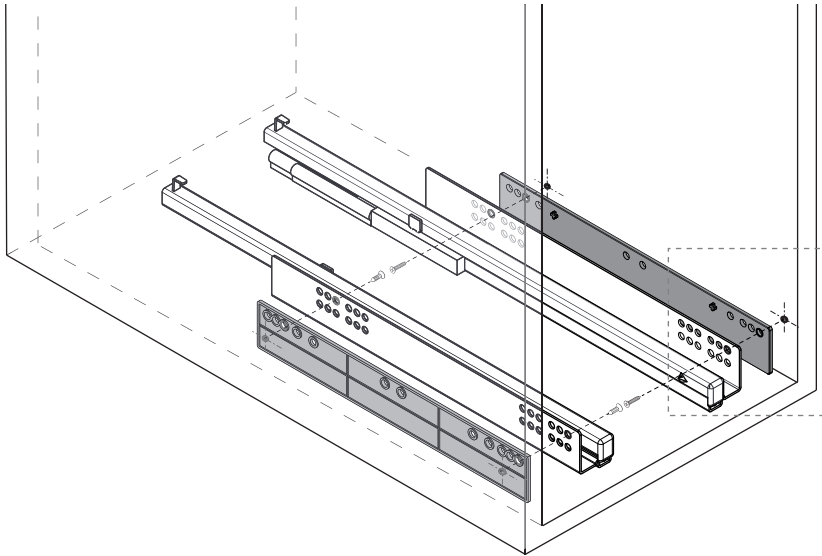
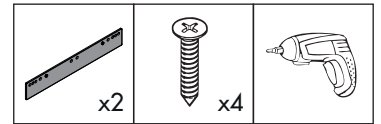
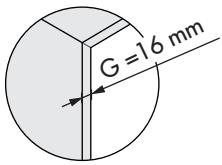
1



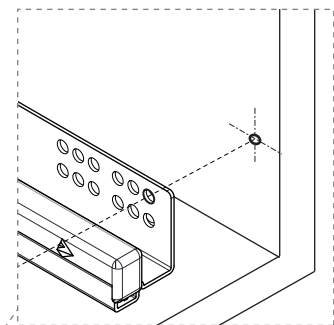
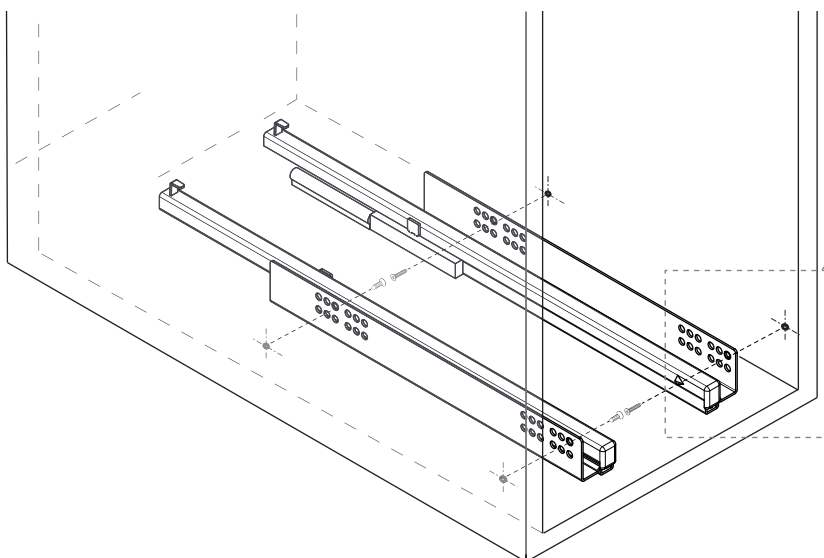
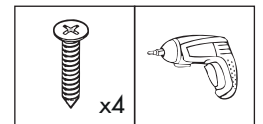
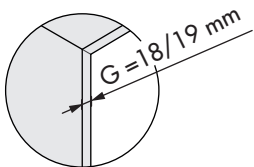
	A	B	C	D
G = 16 mm	141	186	421	453
G = 18/19 mm	144	189	424	456

Unidades en milímetros | Units in millimeters | Unités en millimètres

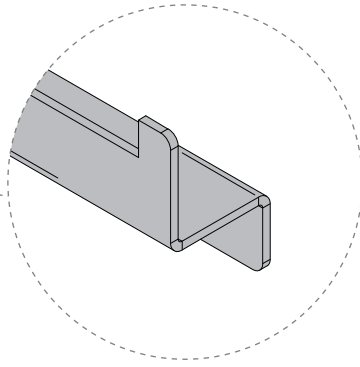
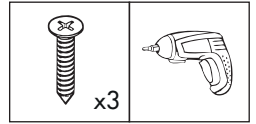
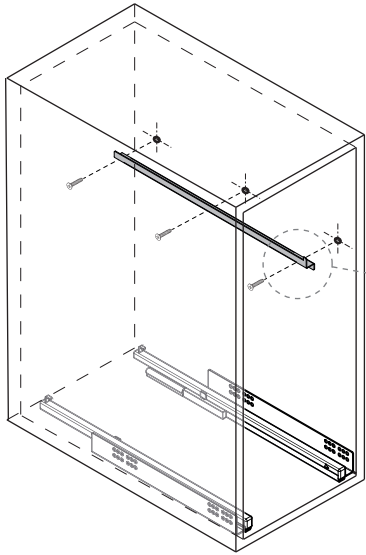
2.1



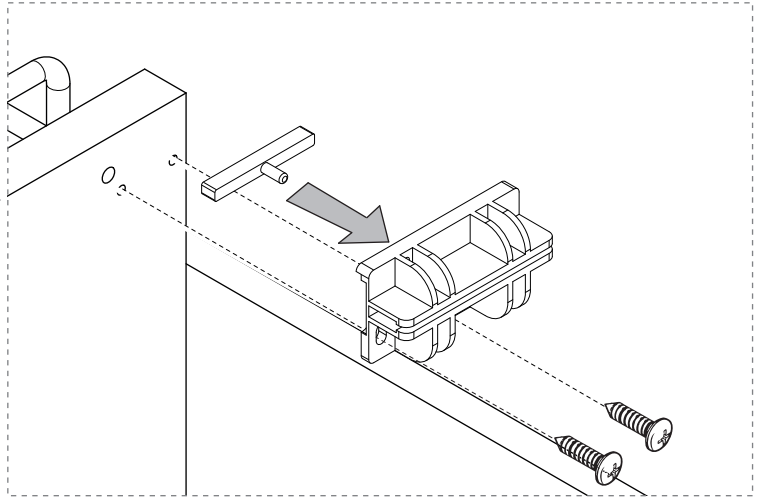
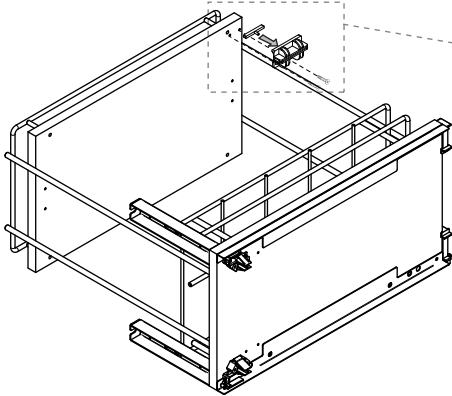
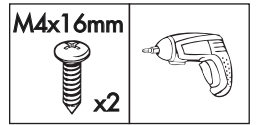
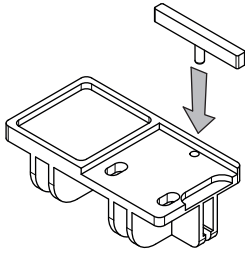
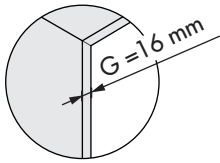
2.2



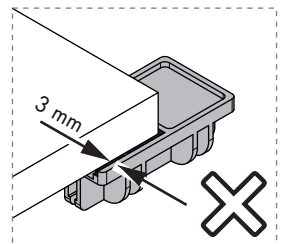
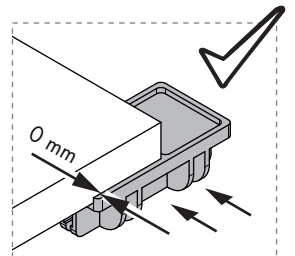
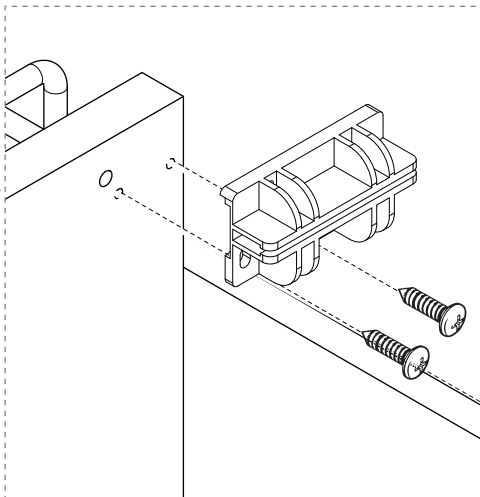
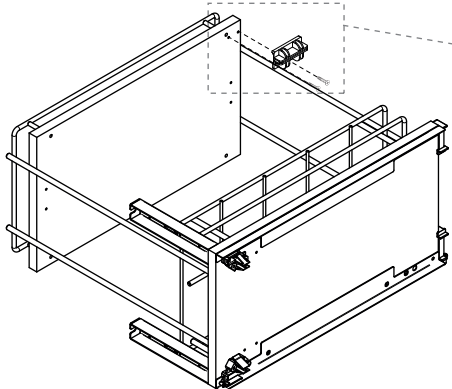
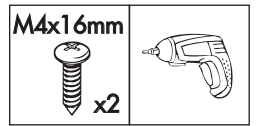
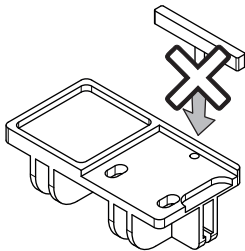
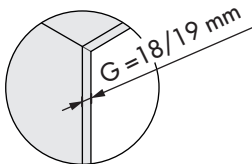
3



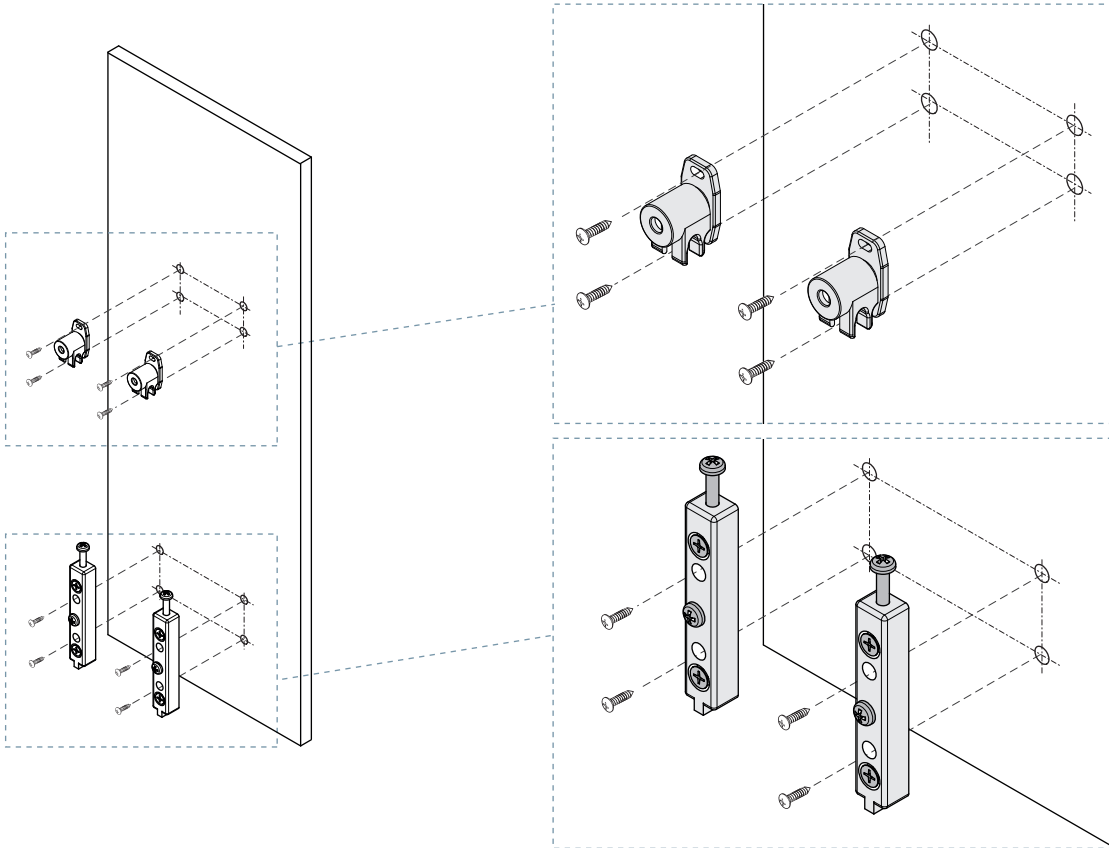
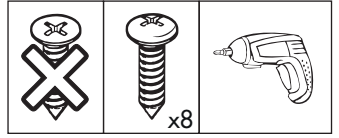
4.1



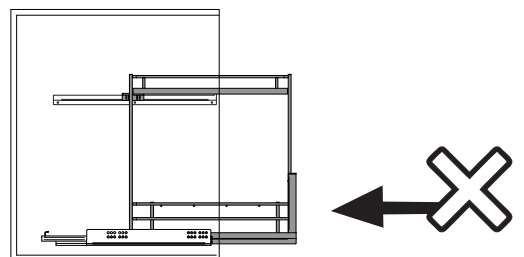
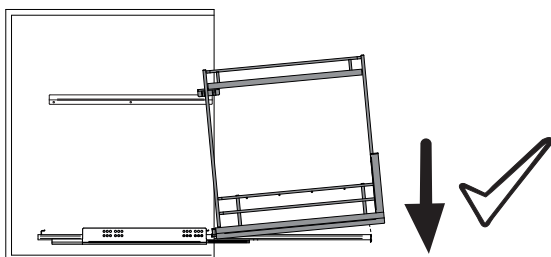
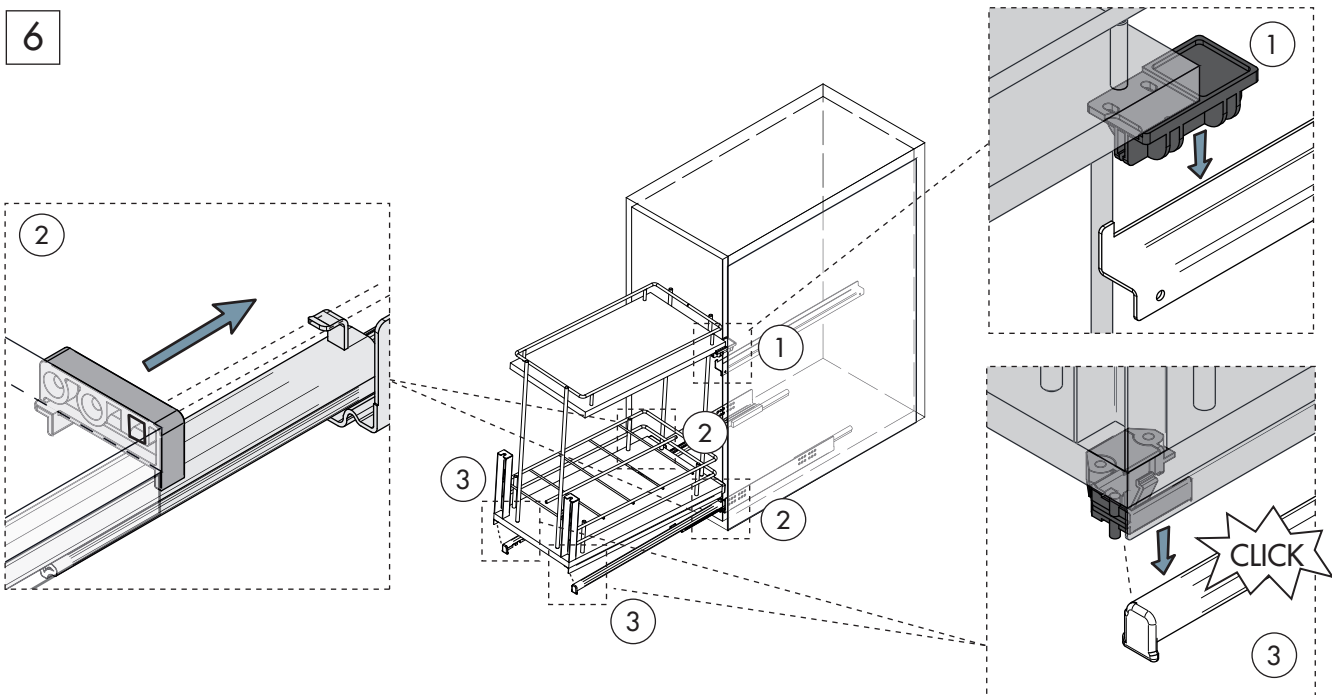
4.2



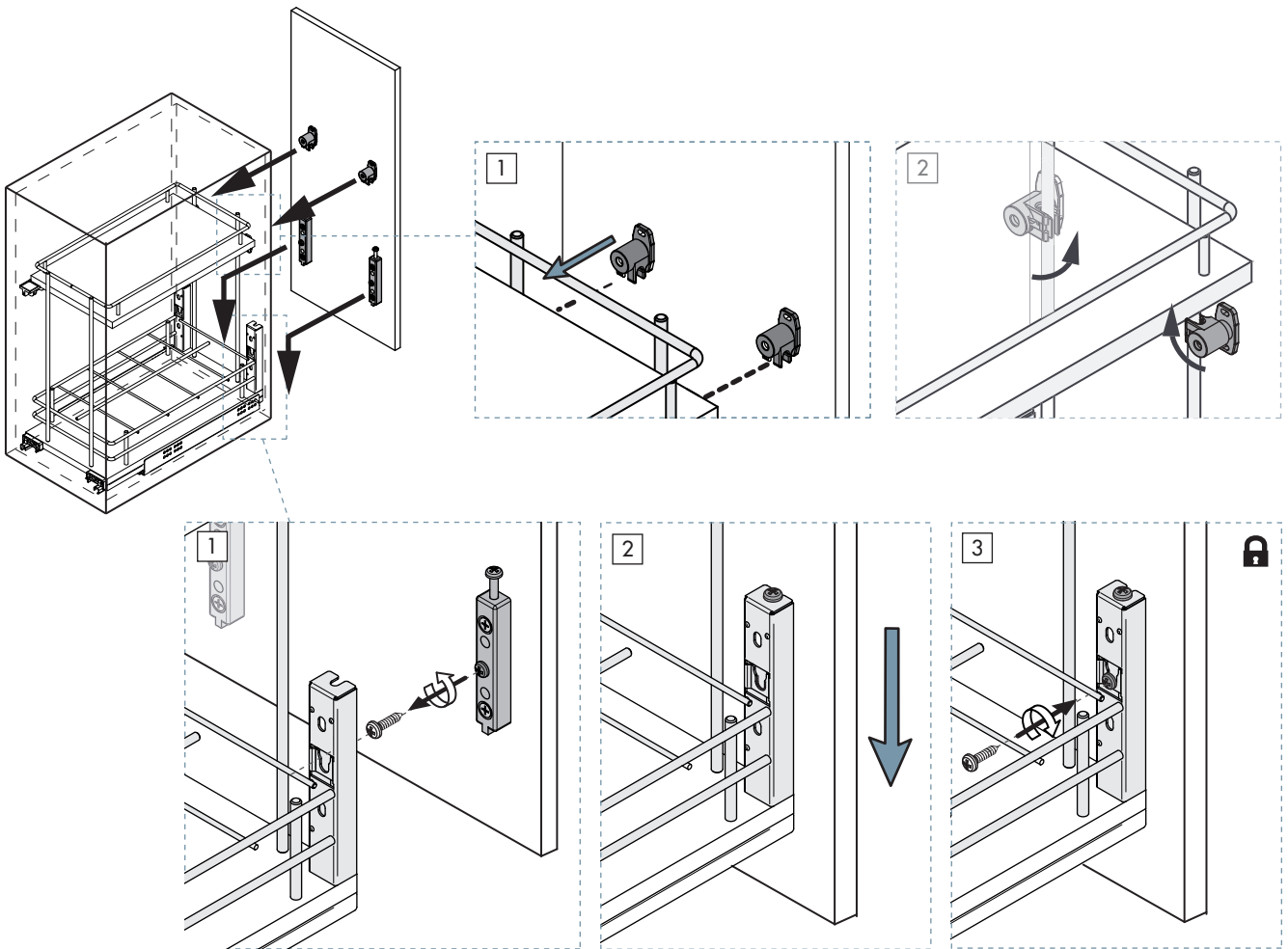
5



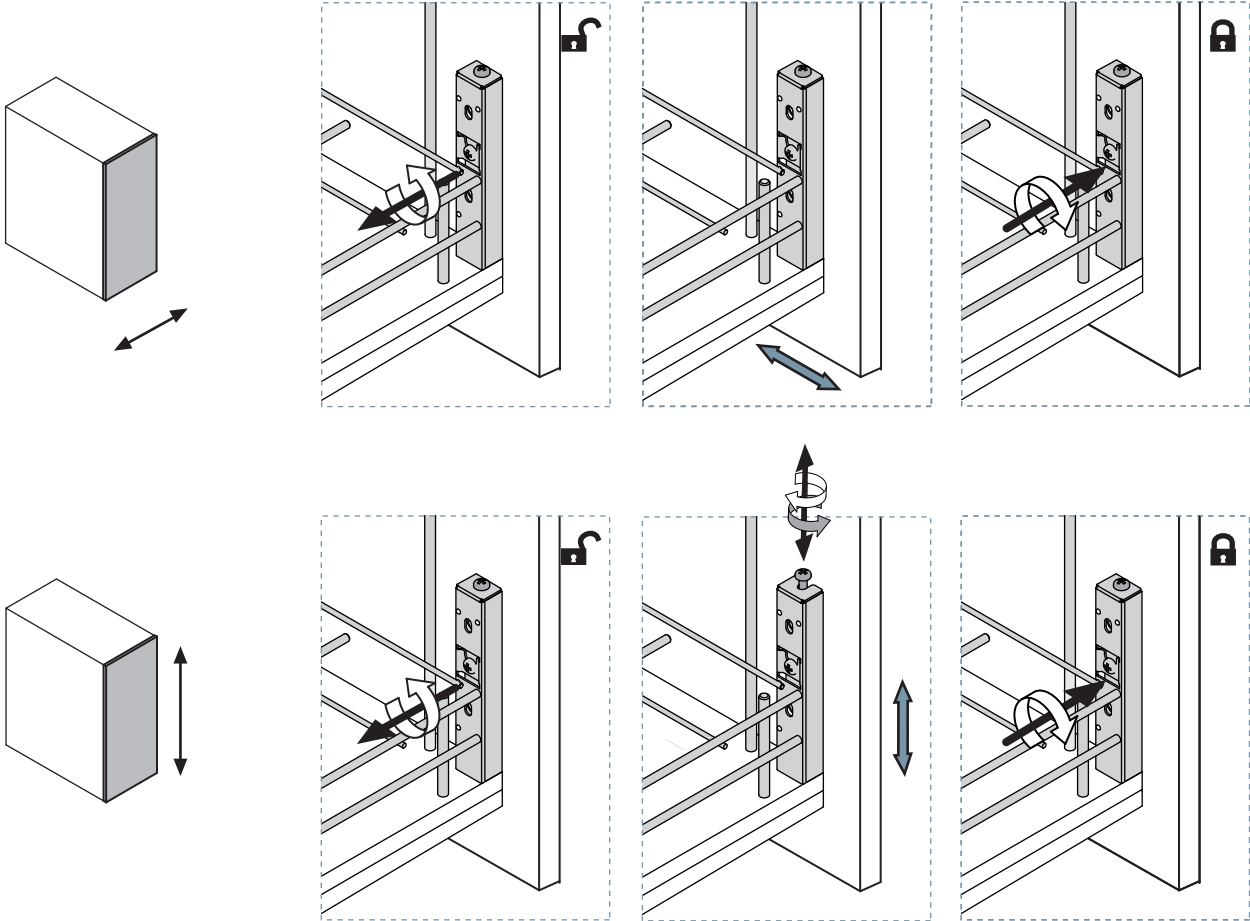
6

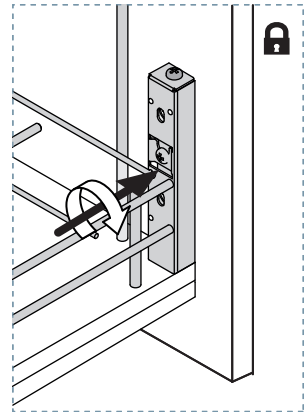
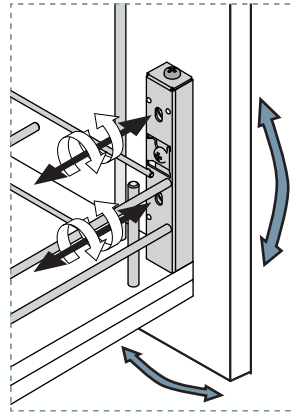
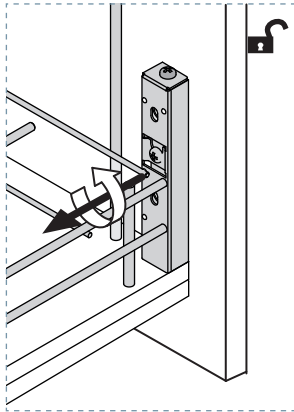
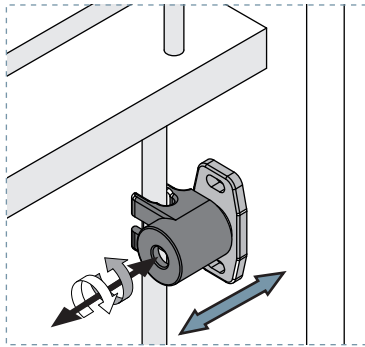
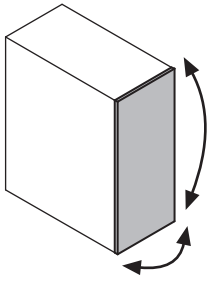


7

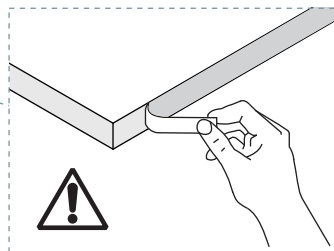
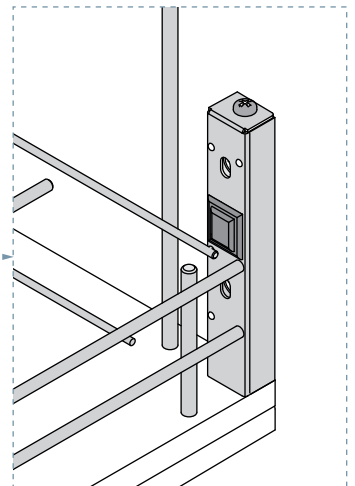
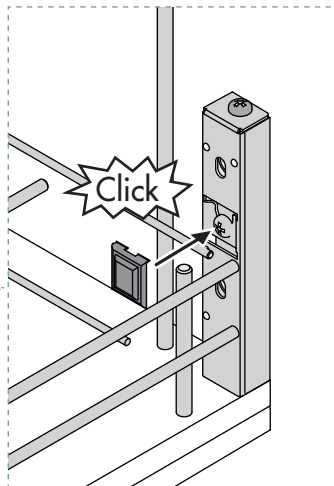
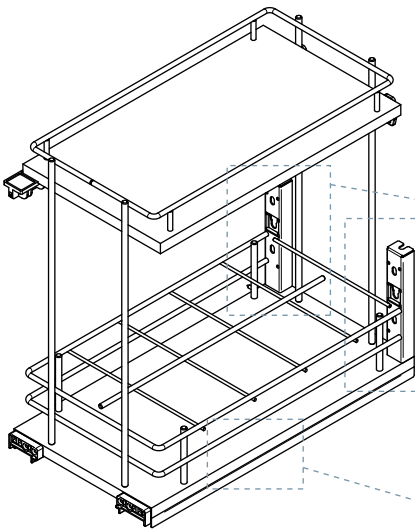


8

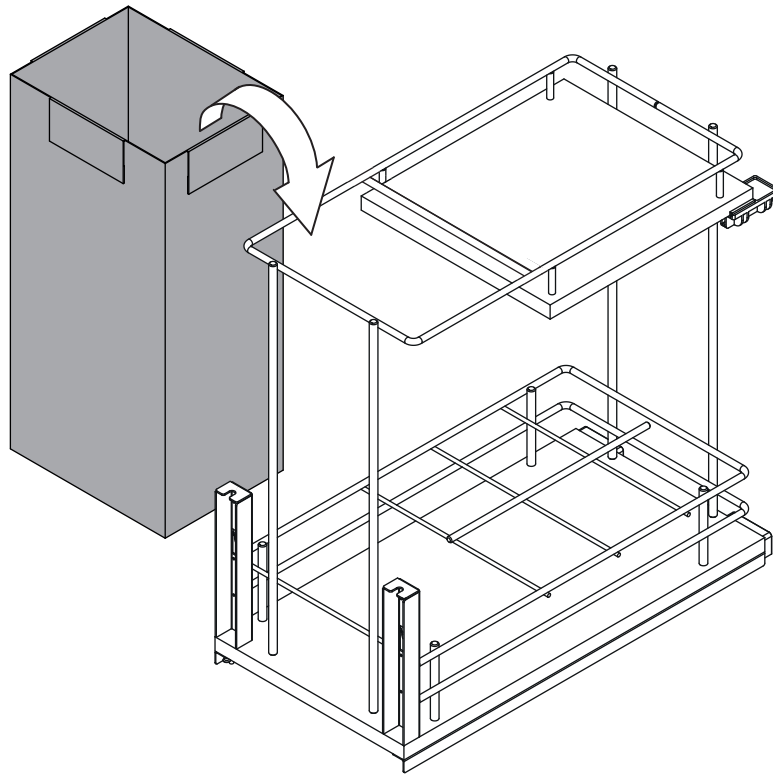
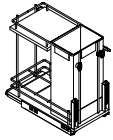




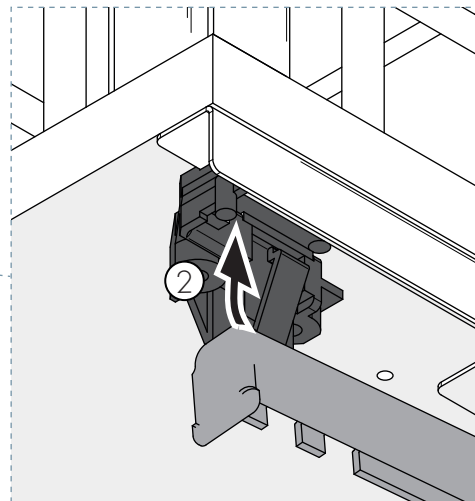
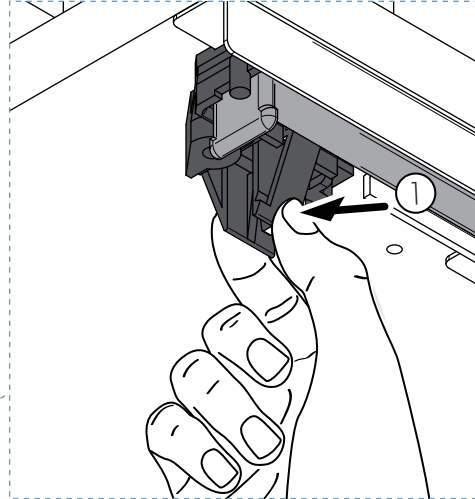
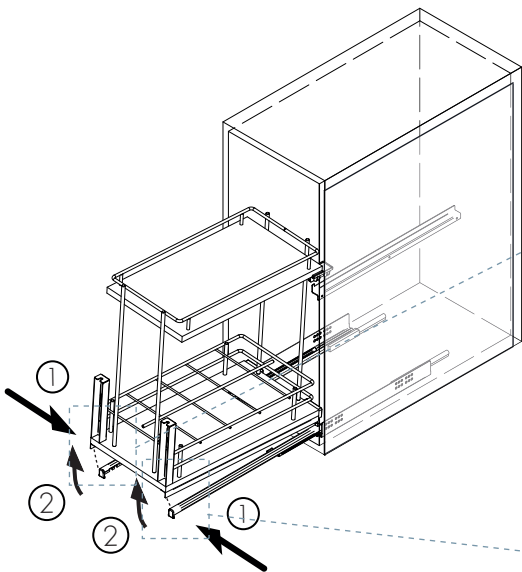
9

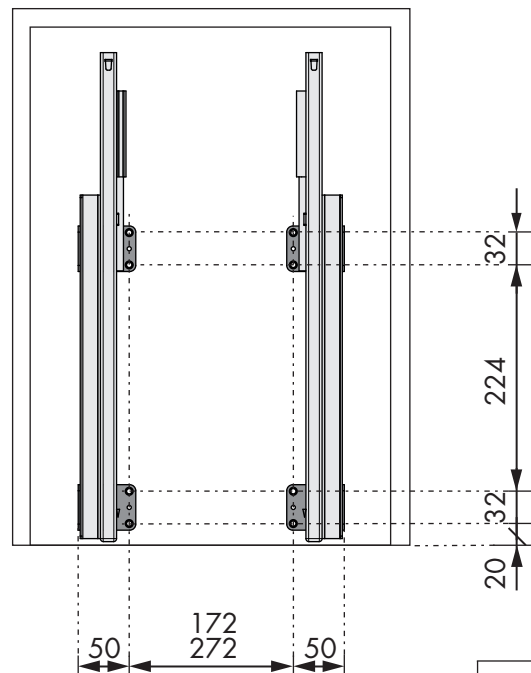
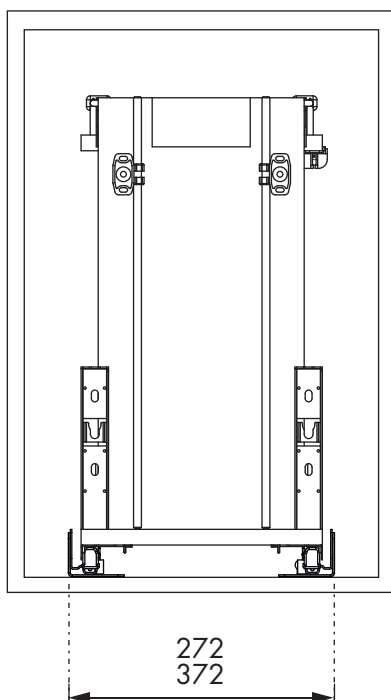
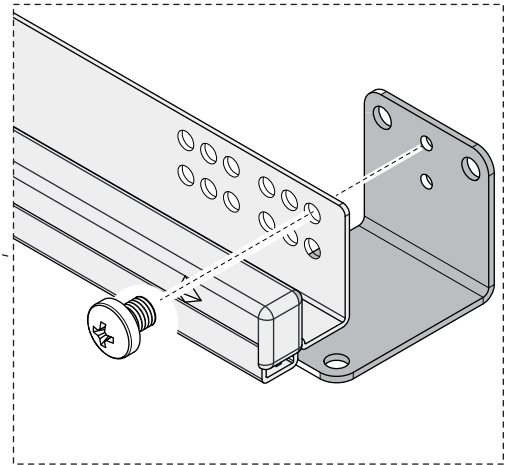
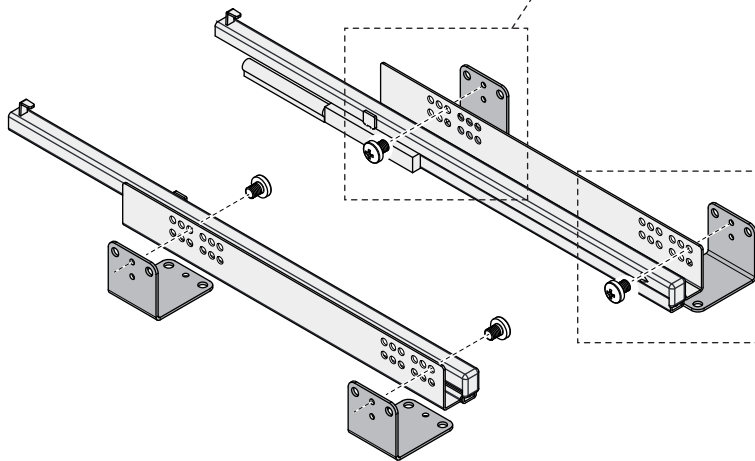
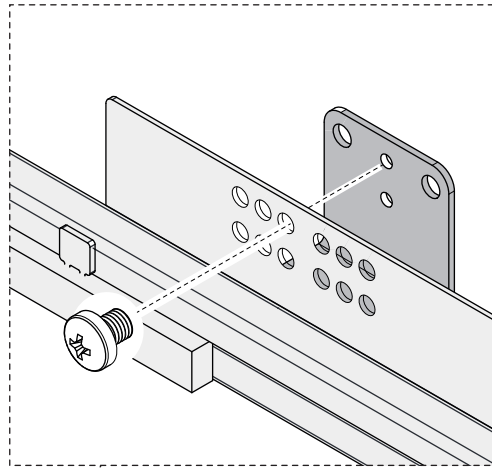
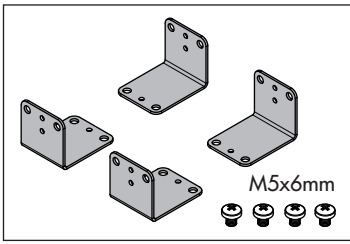


10



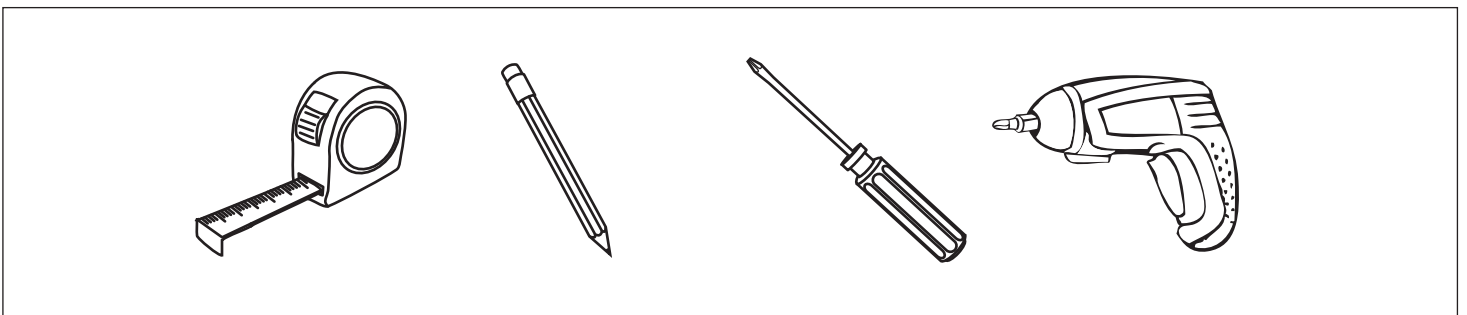
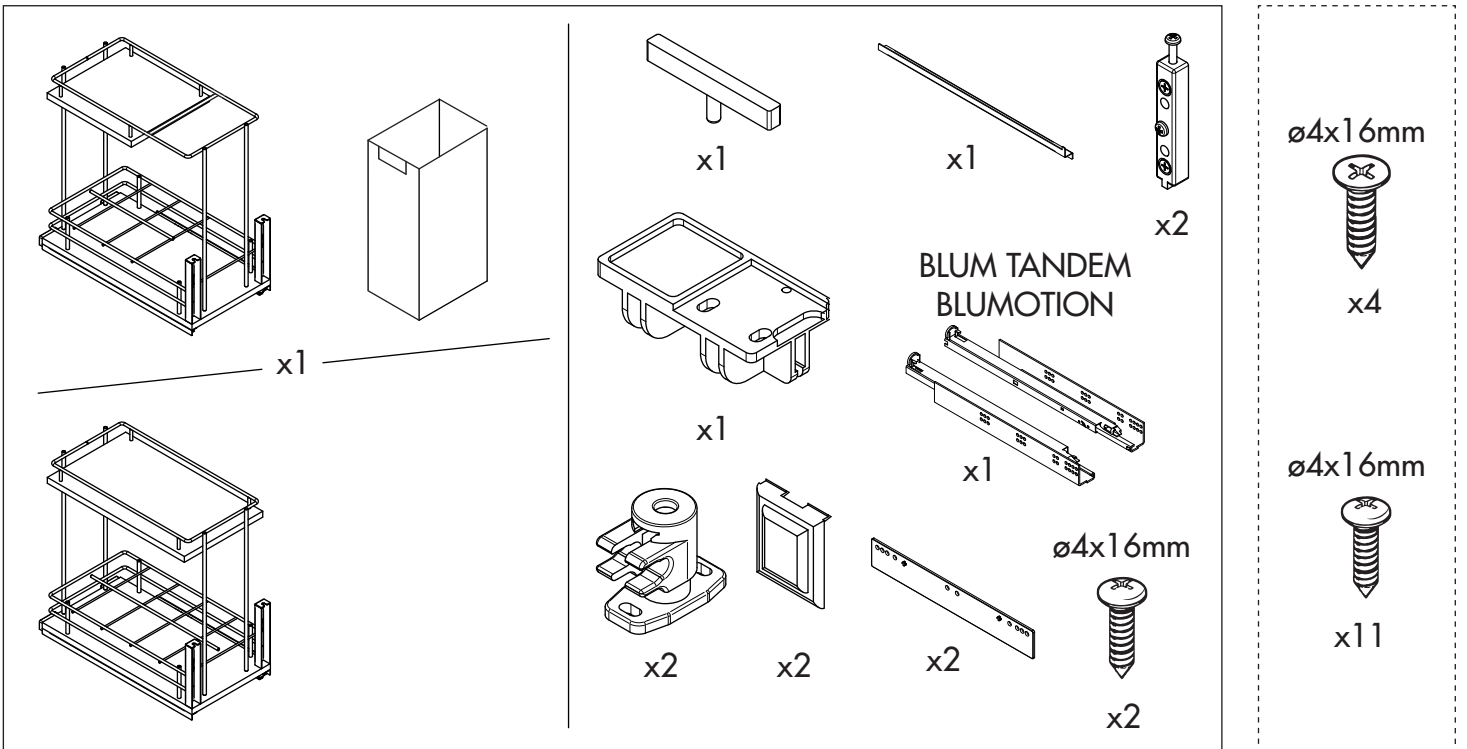
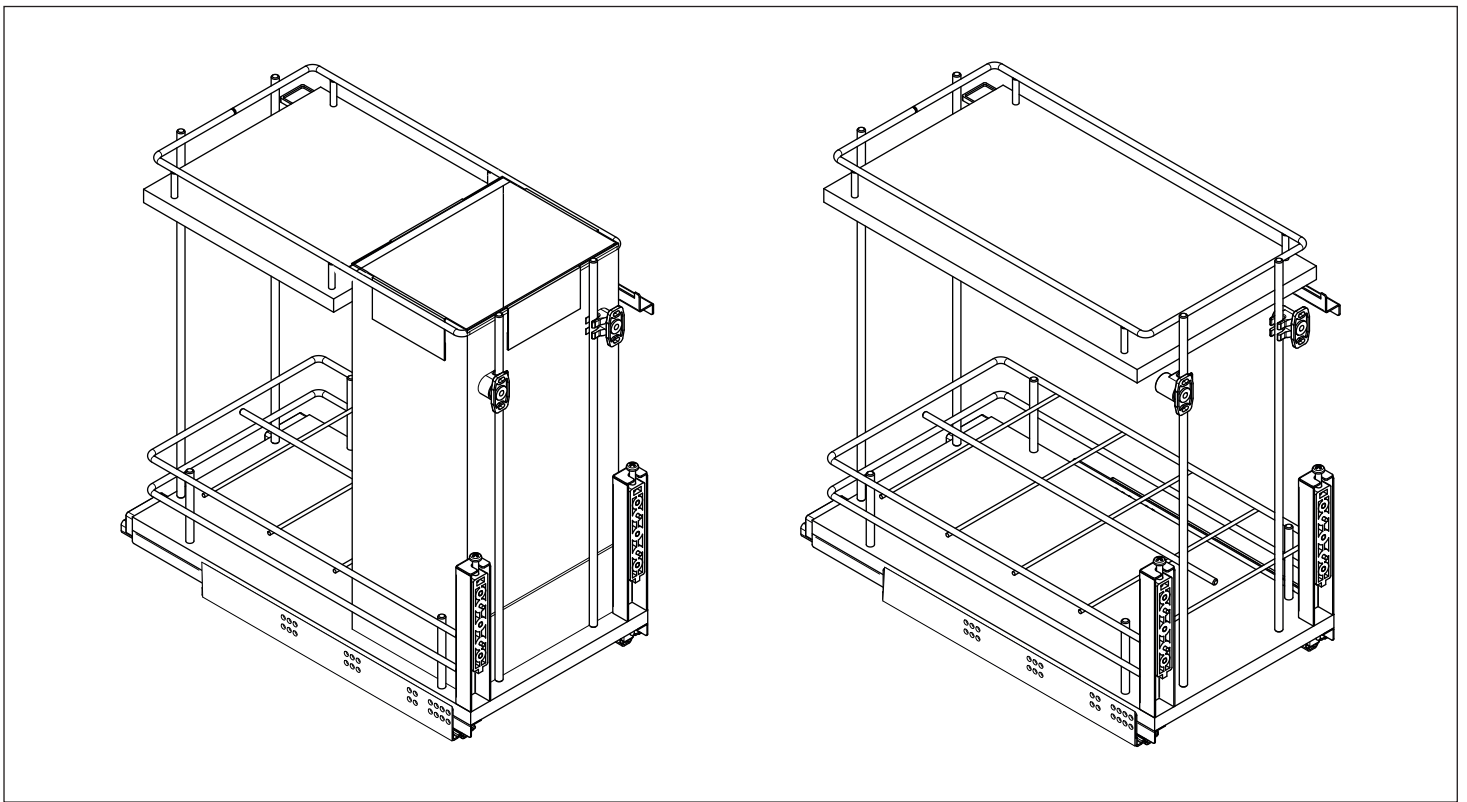
i Desmontaje | Dismount | Démontage

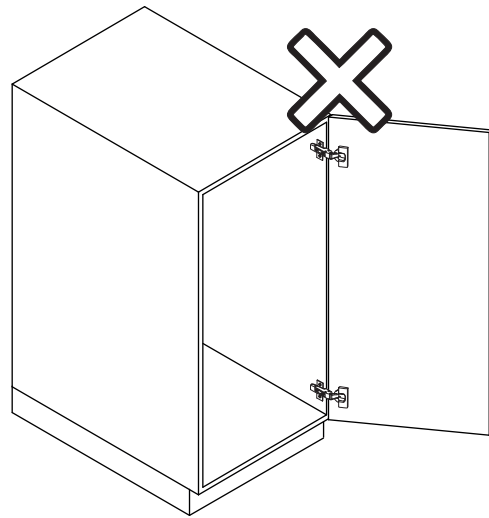
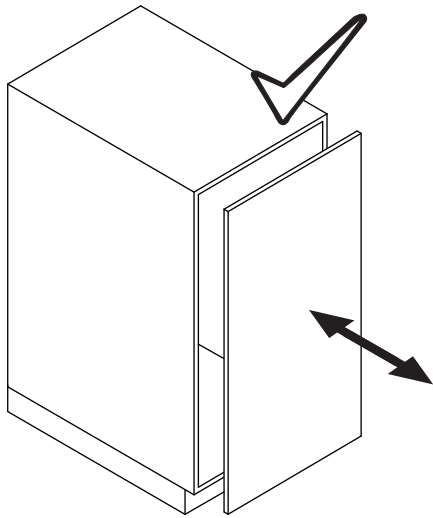




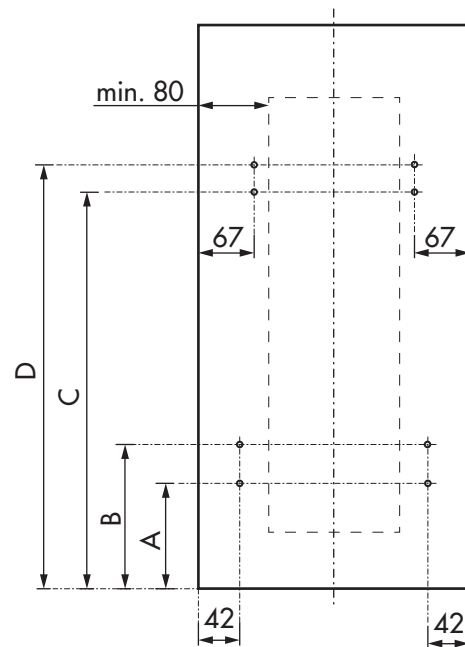
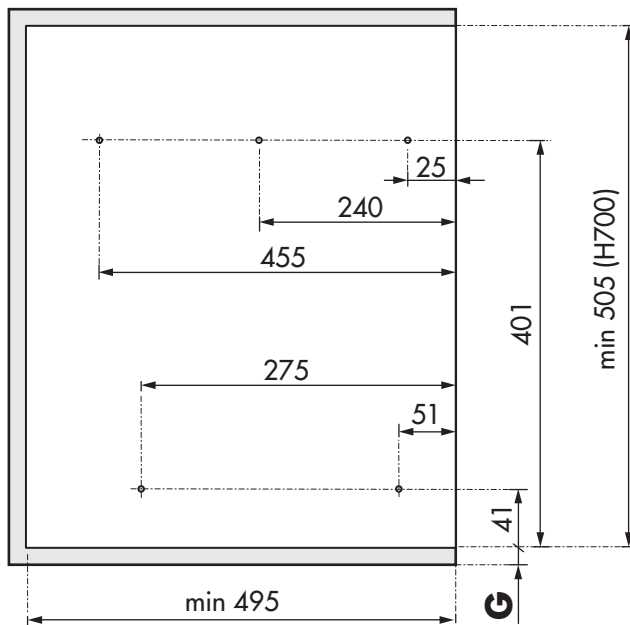
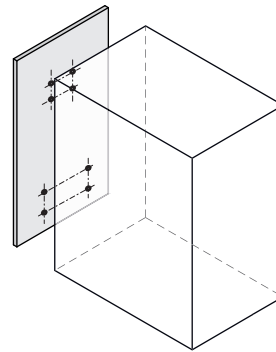
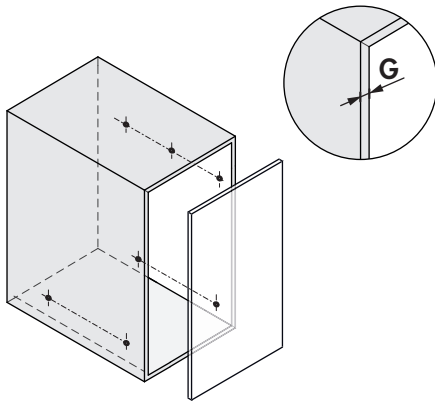
Unidades en milímetros | Units in millimeters | Unités en millimètres





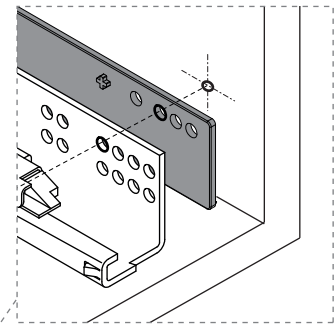
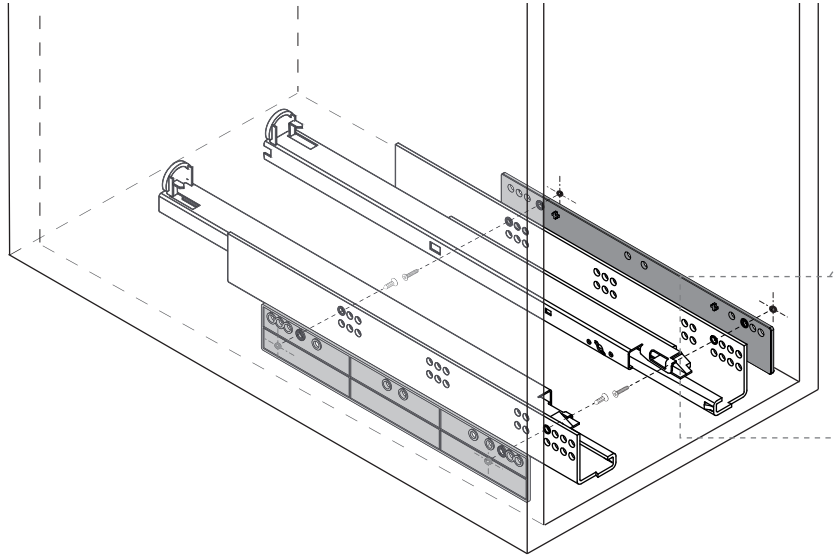
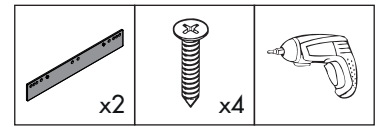
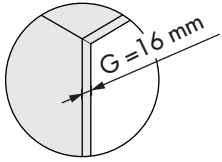


1

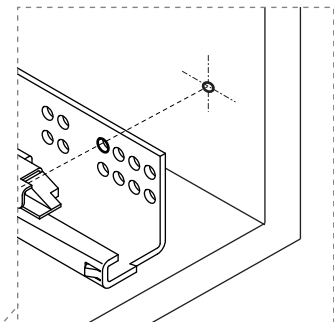
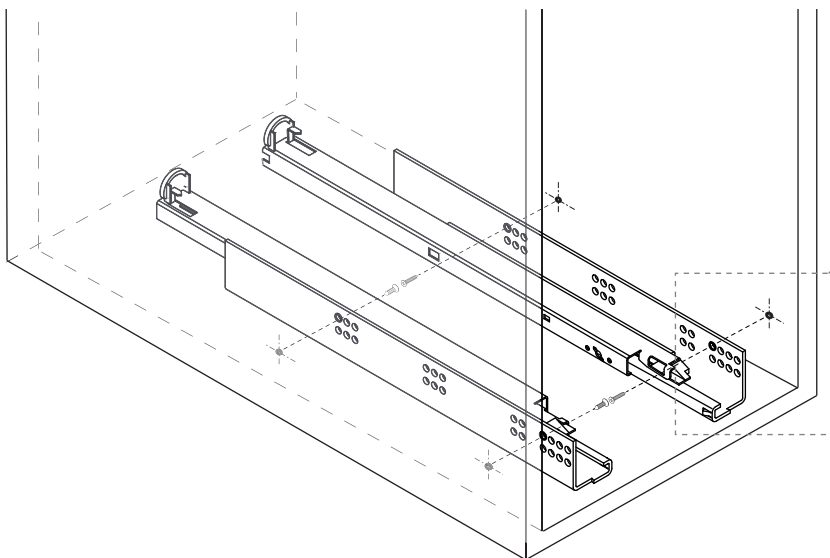
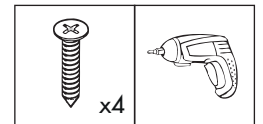
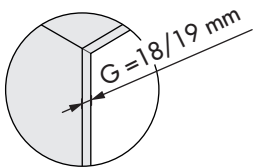


	A	B	C	D
G = 16 mm	141	186	421	453
G = 18/19 mm	144	189	424	456

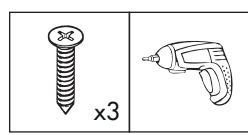
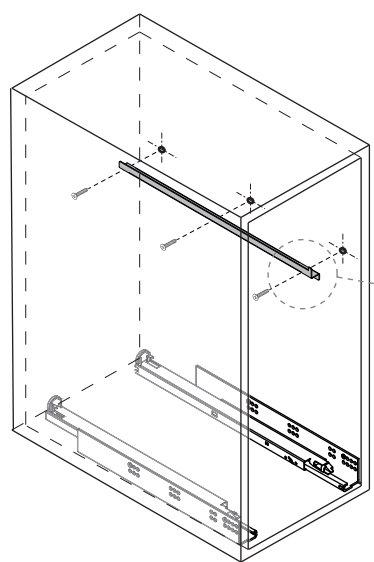
2.1



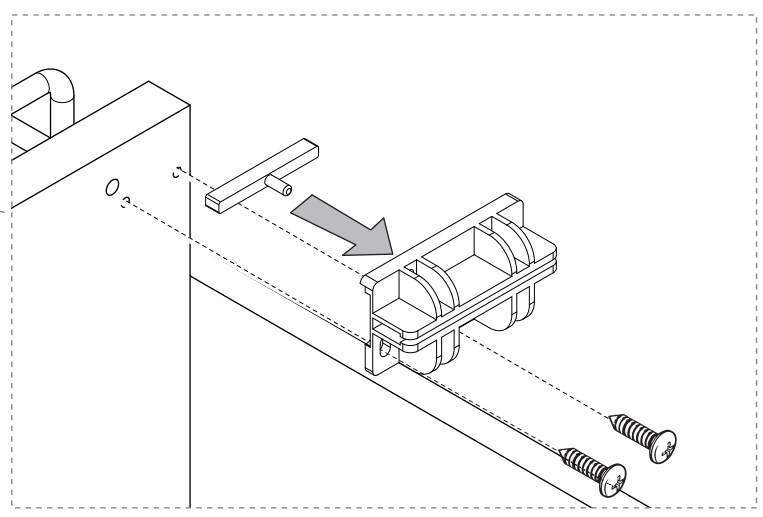
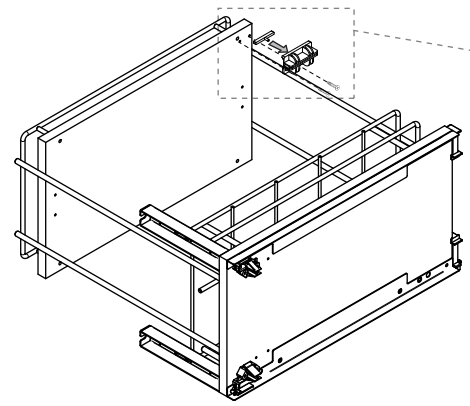
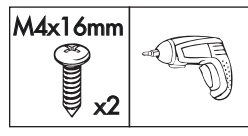
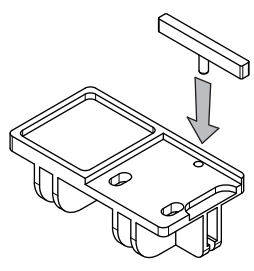
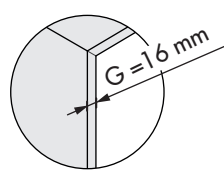
2.2



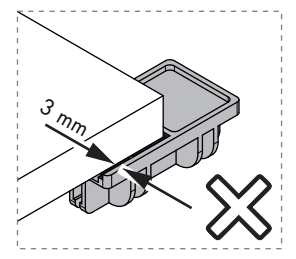
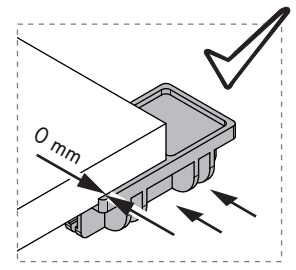
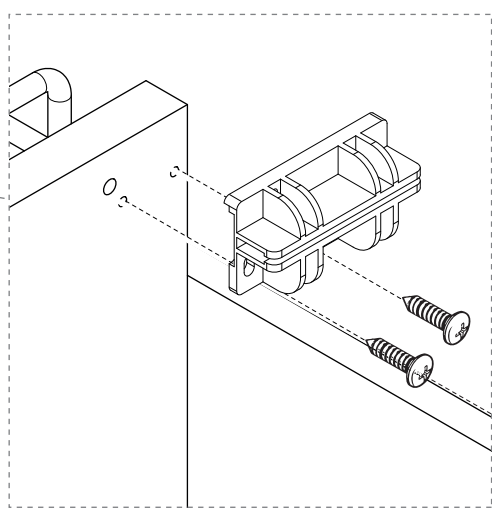
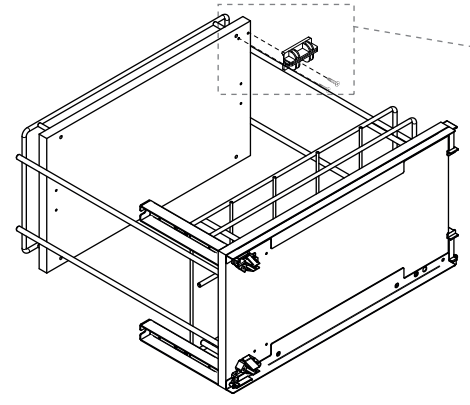
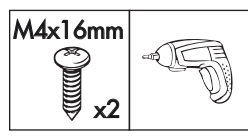
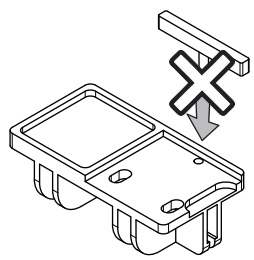
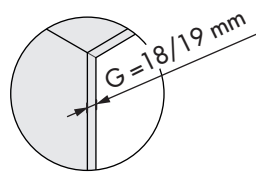
3



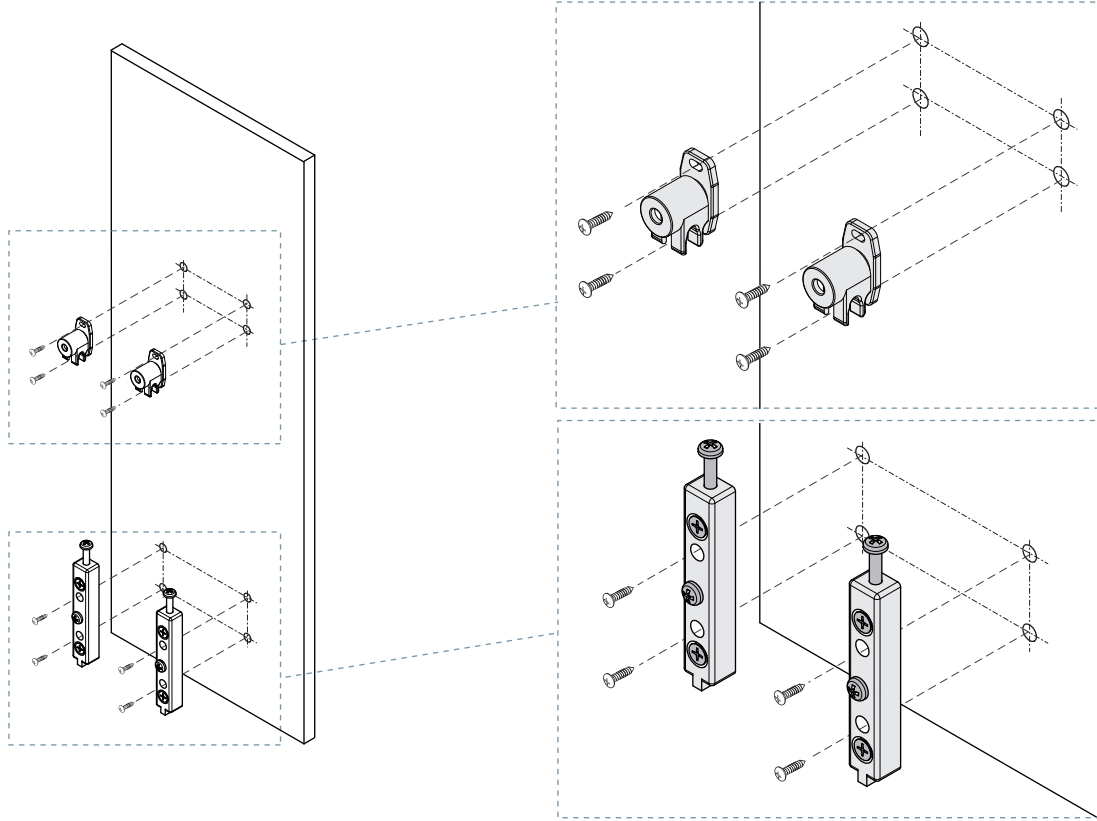
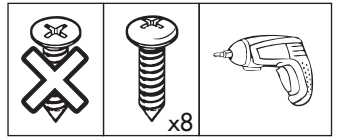
4.1



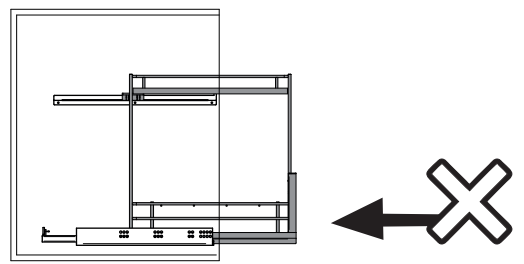
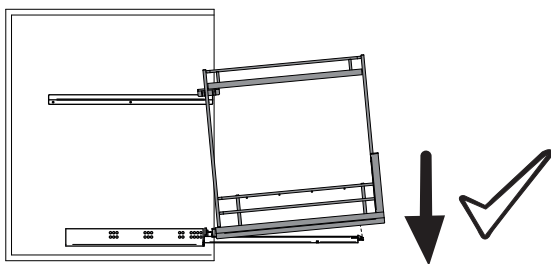
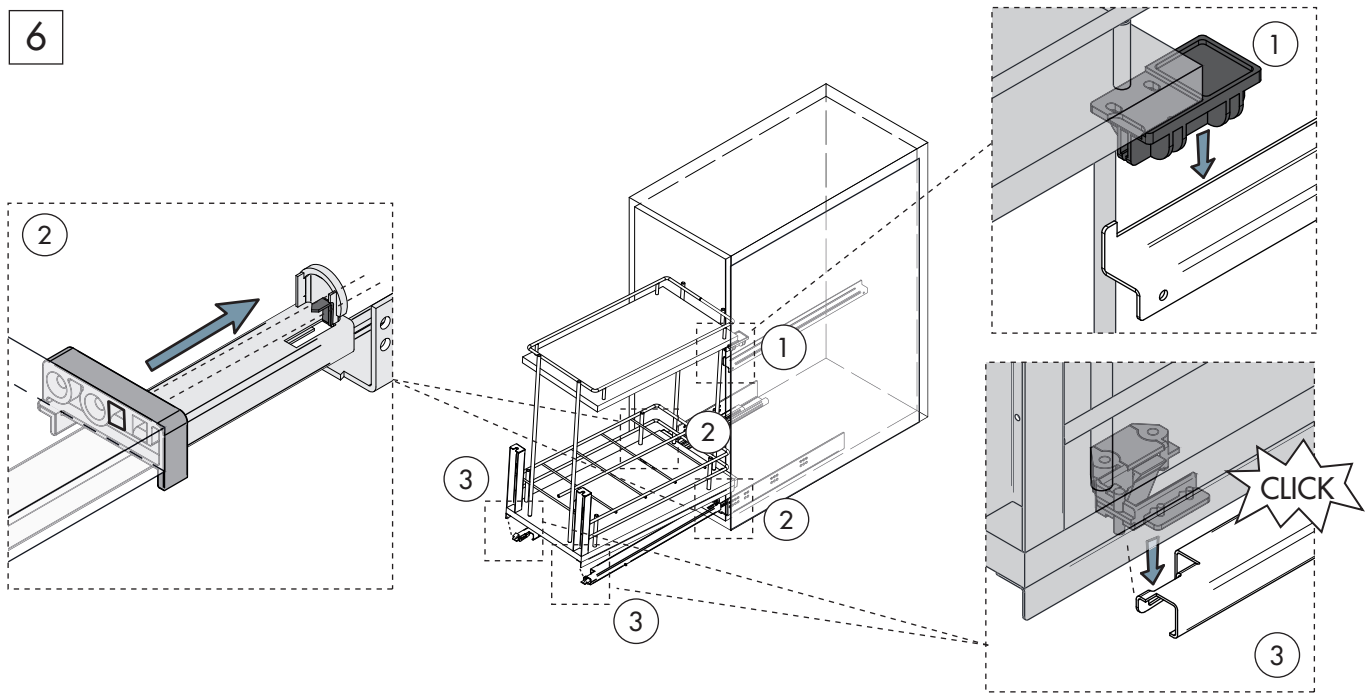
4.2



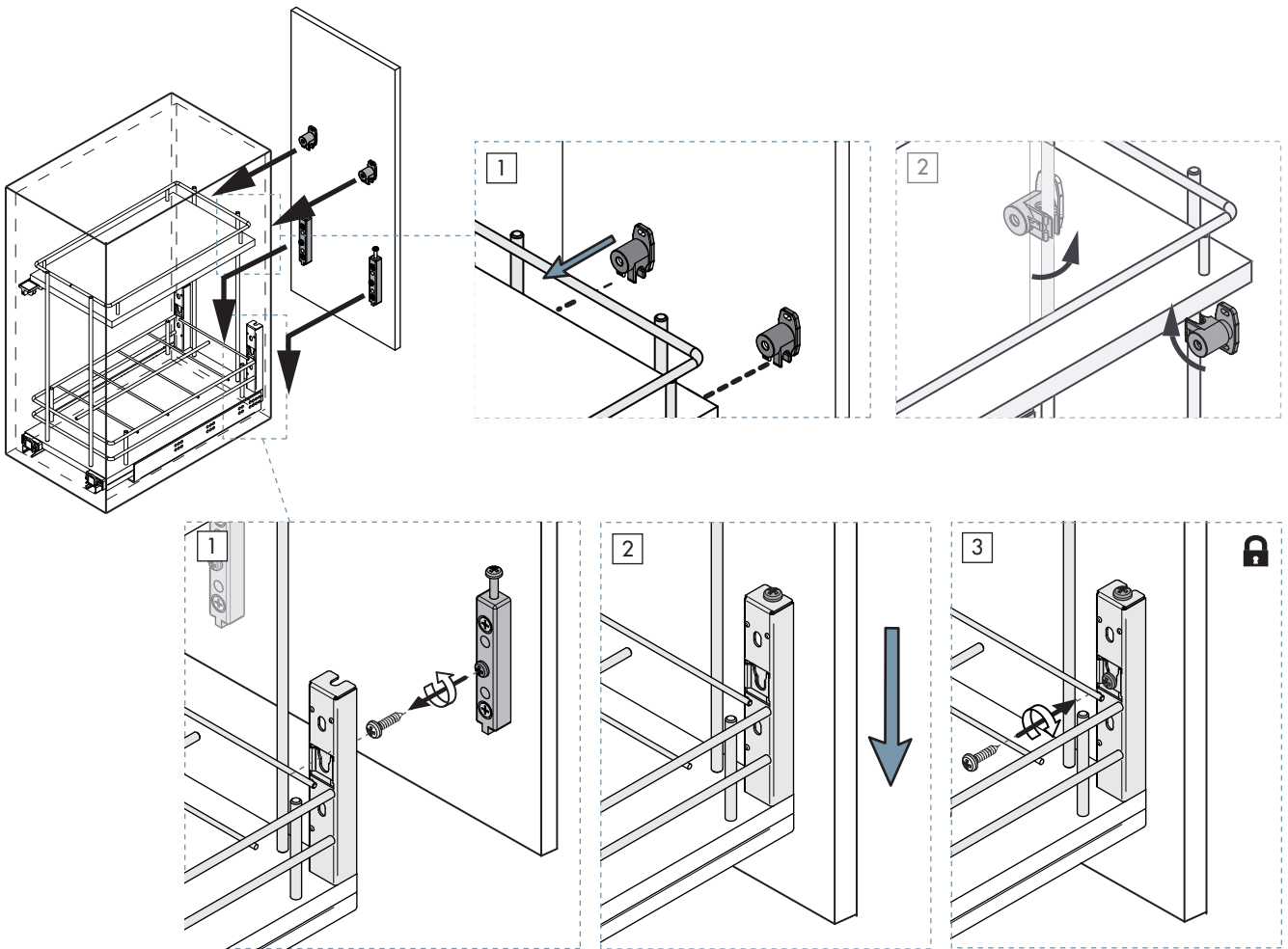
5



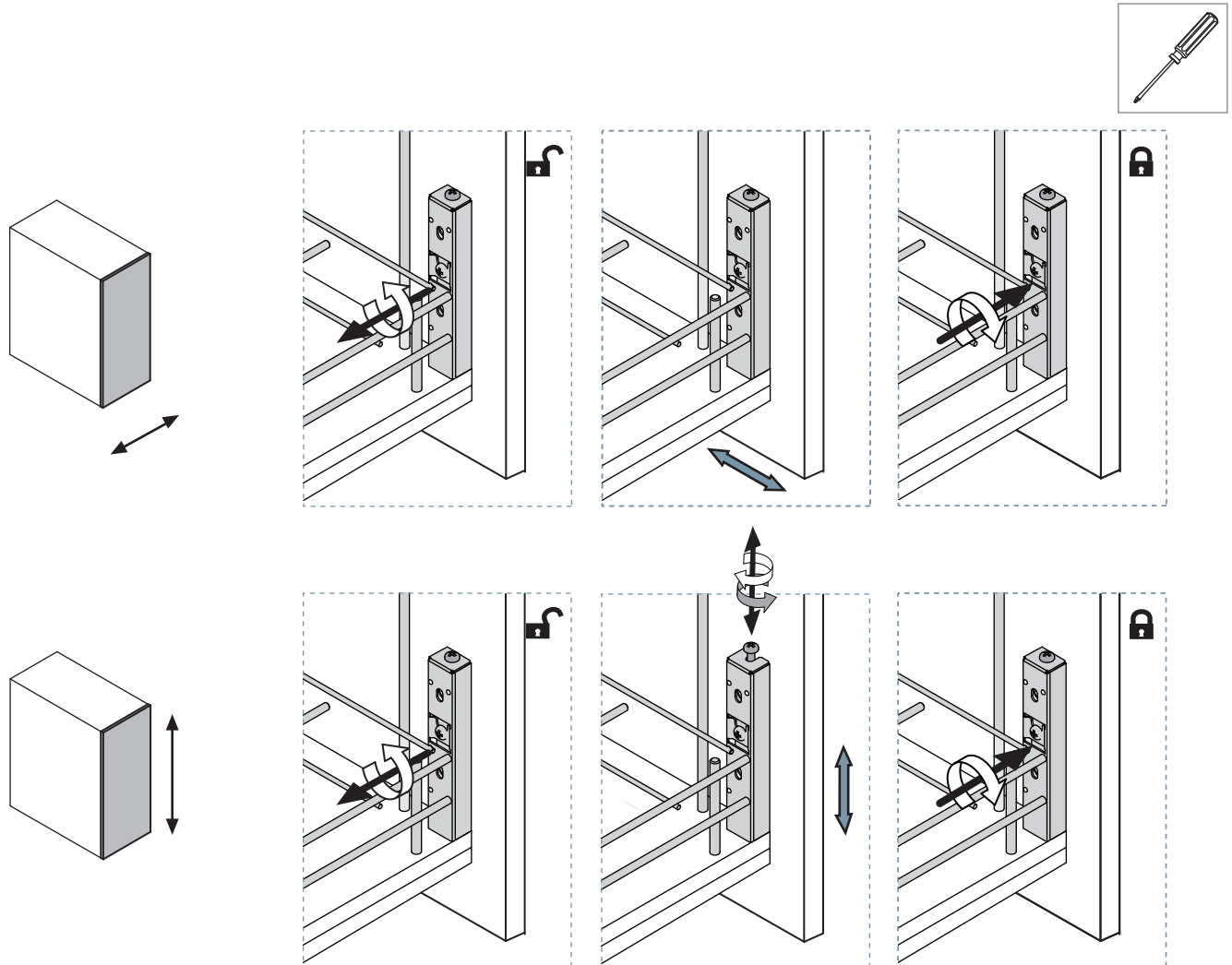
6

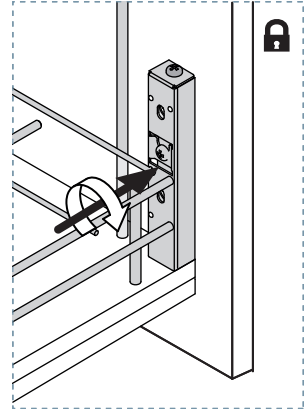
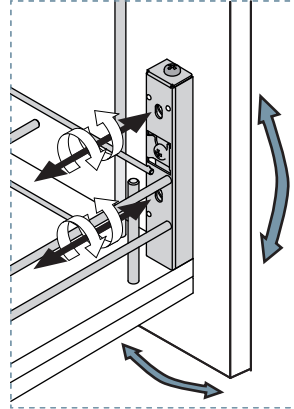
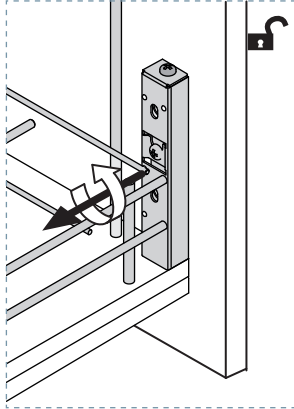
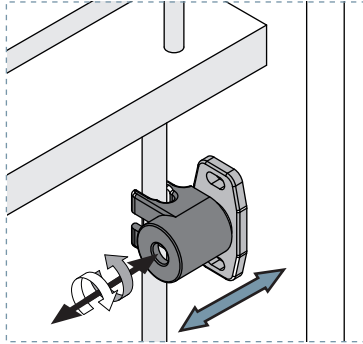
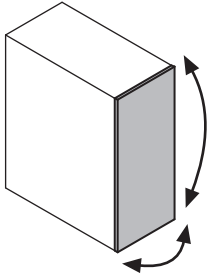


7

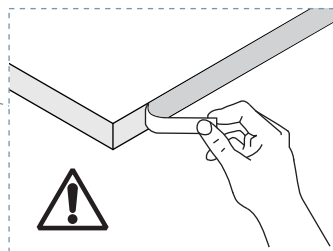
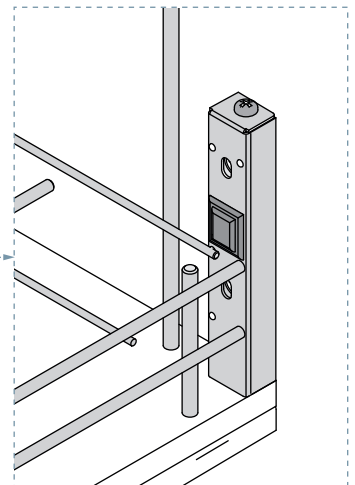
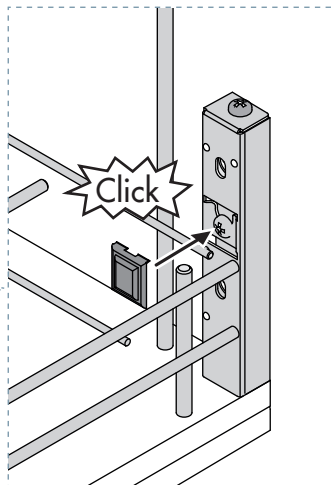
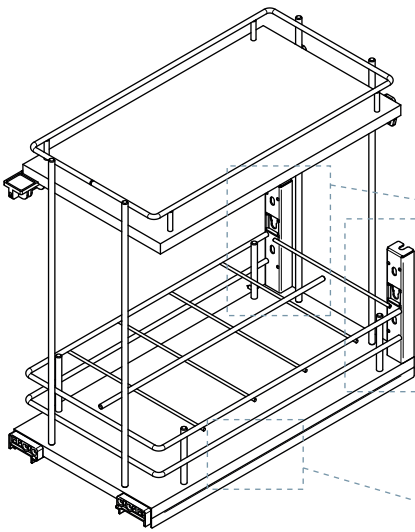


8

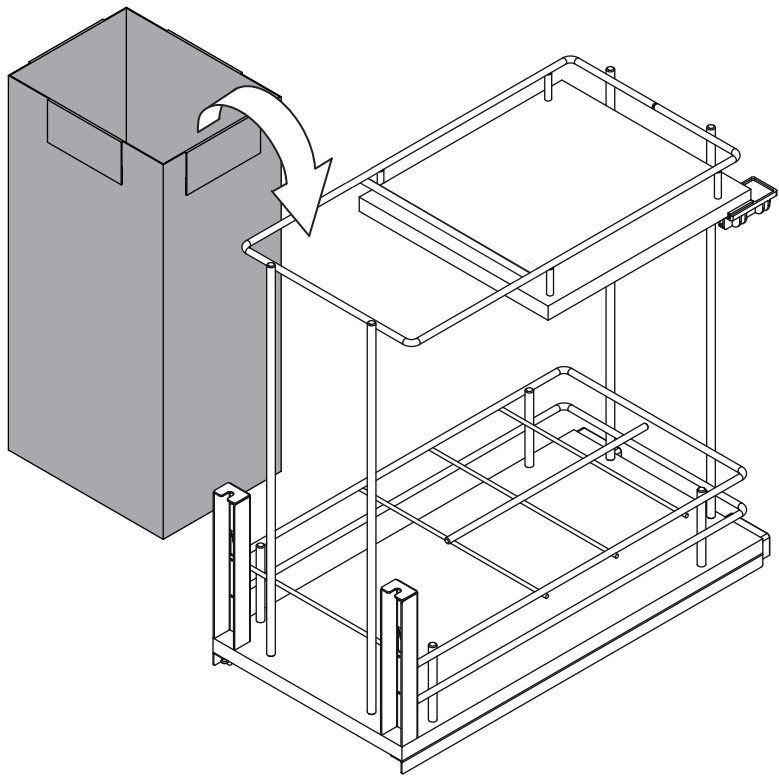
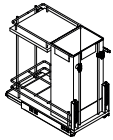




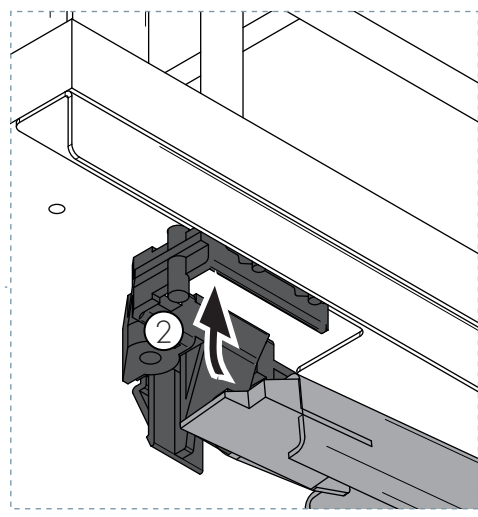
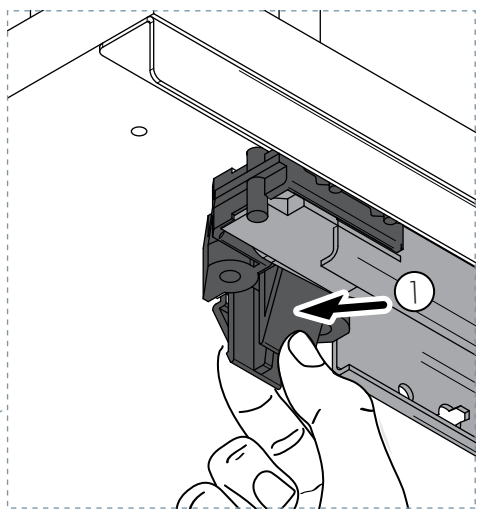
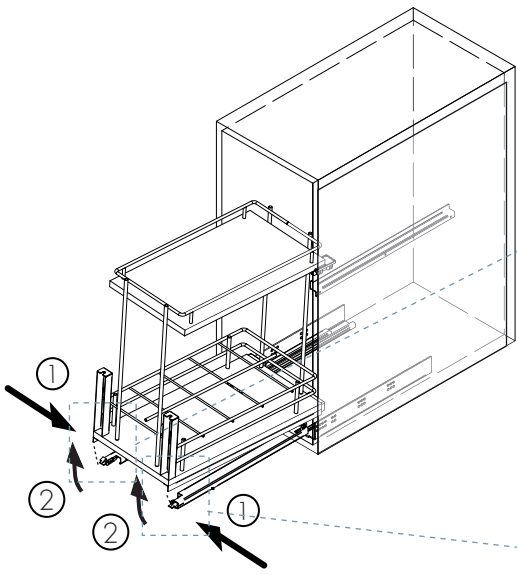
9

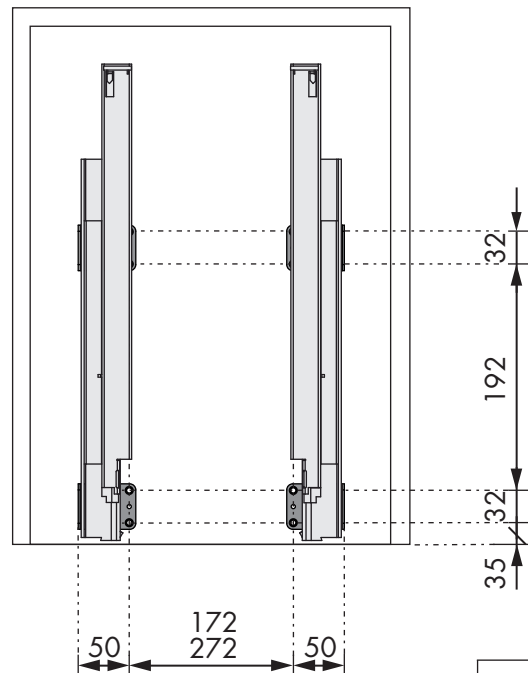
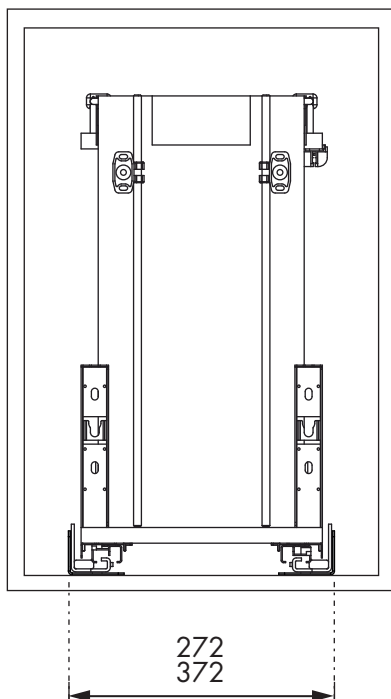
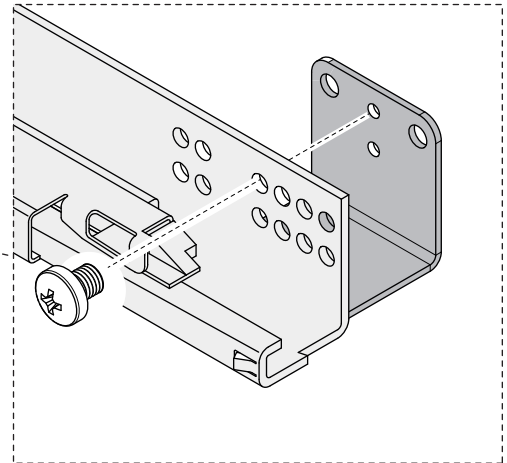
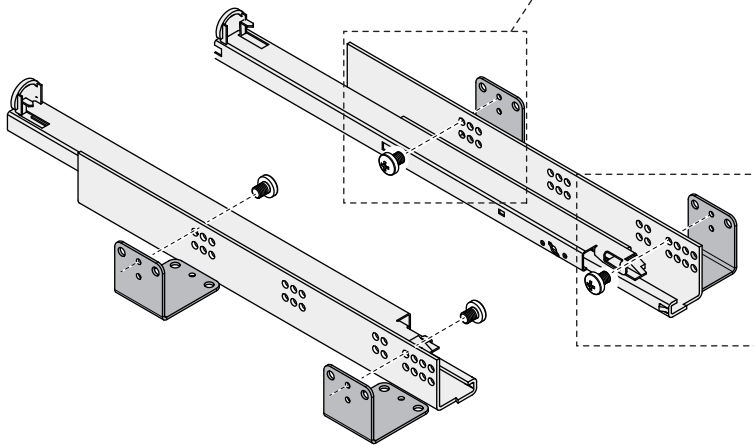
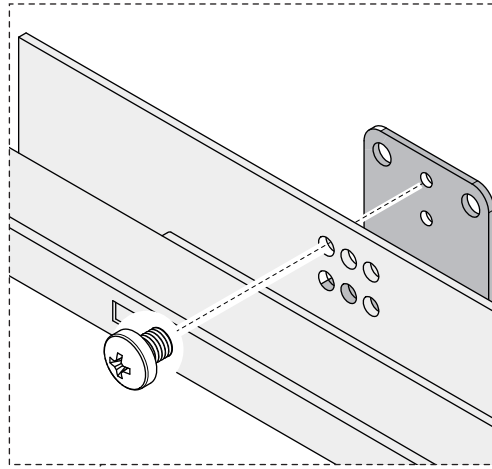
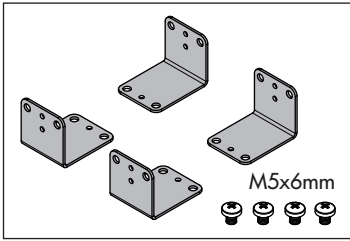


10



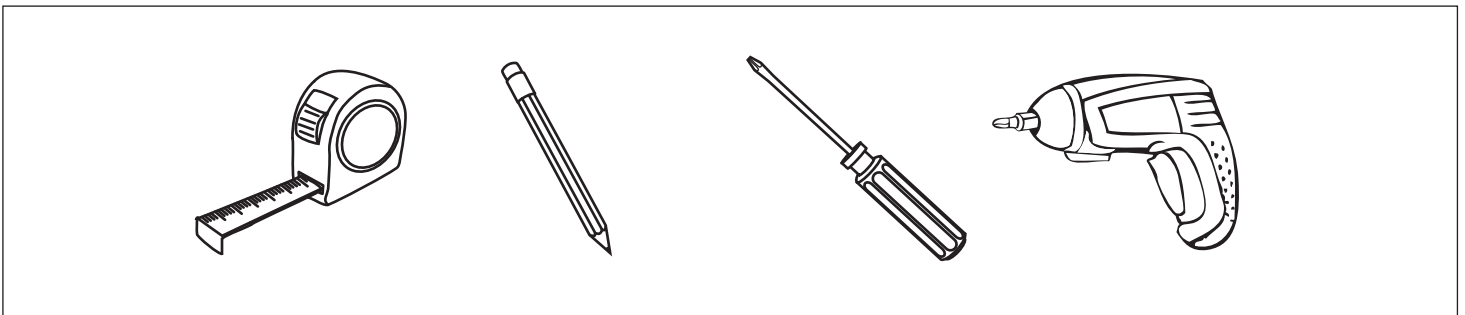
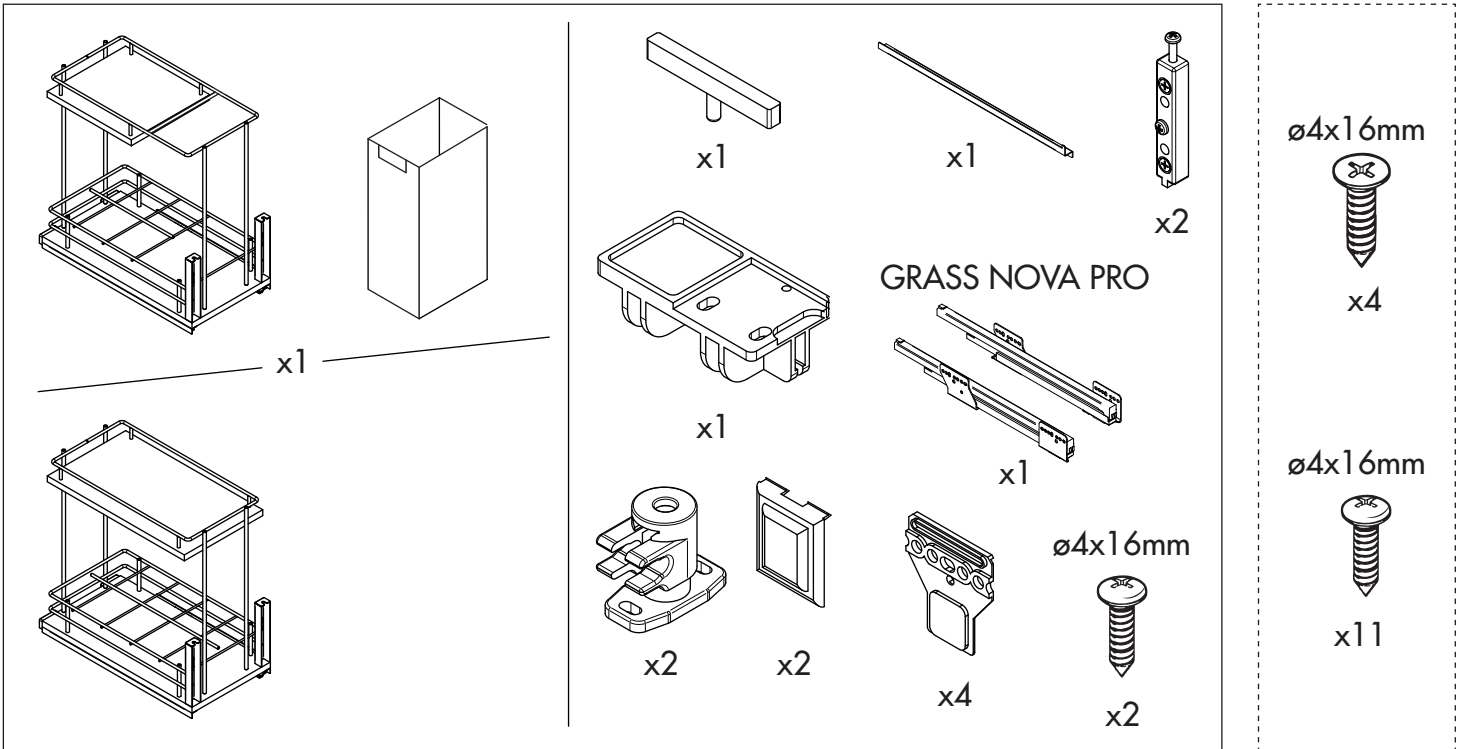
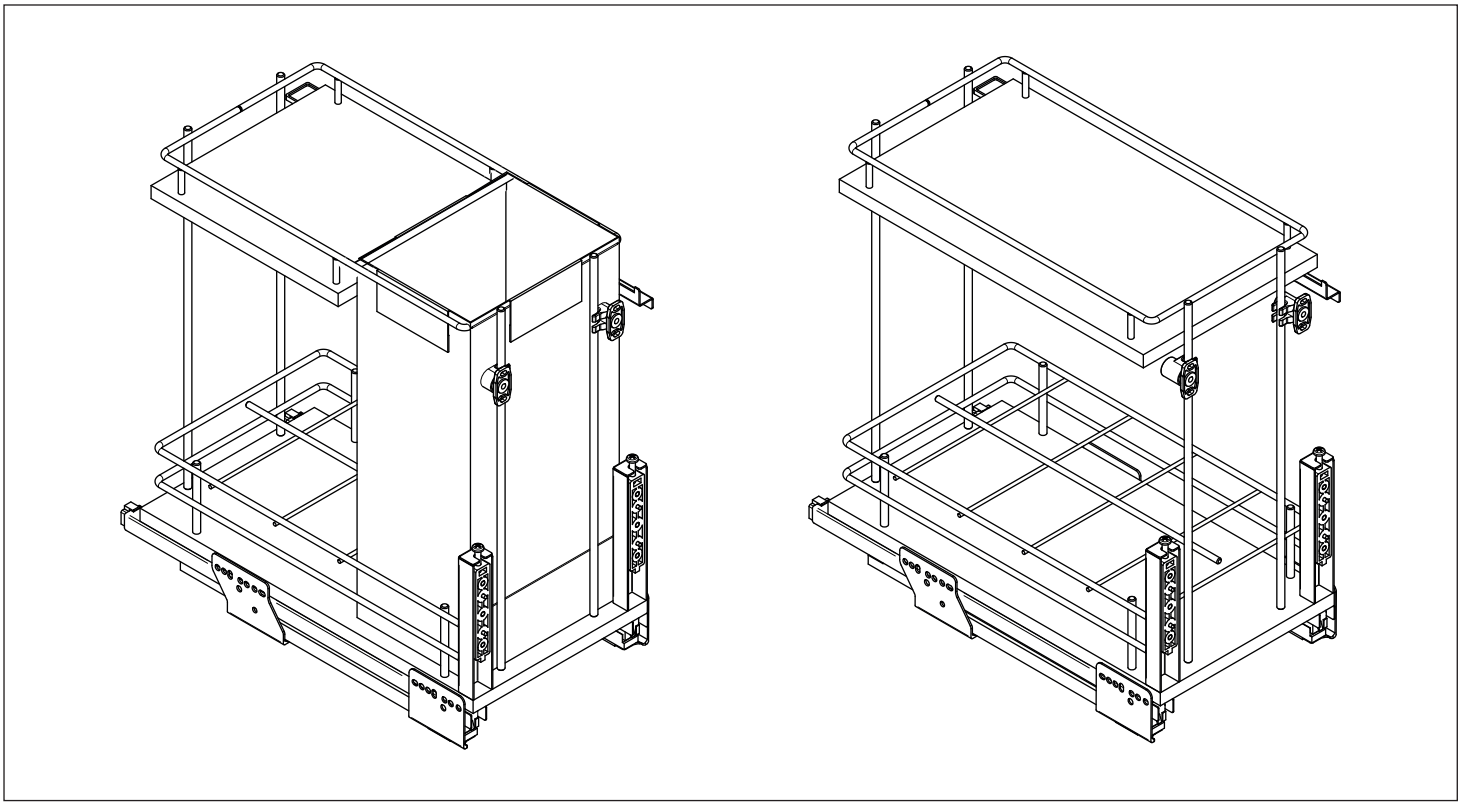
i Desmontaje | Dismount | Démontage

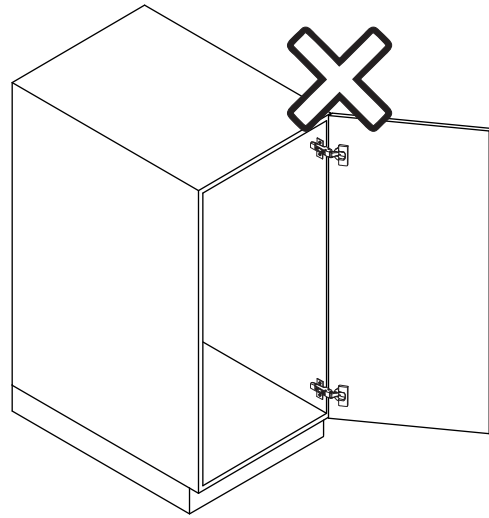
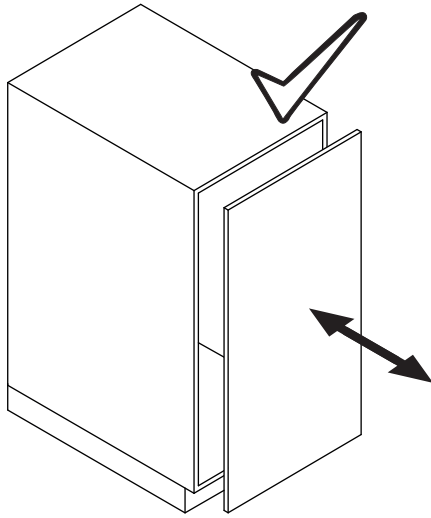




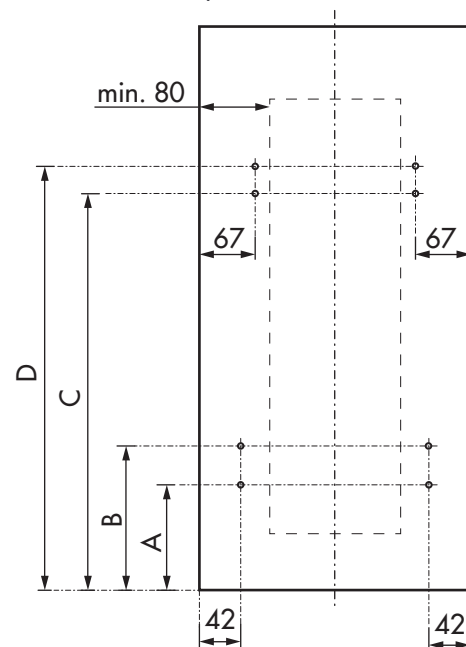
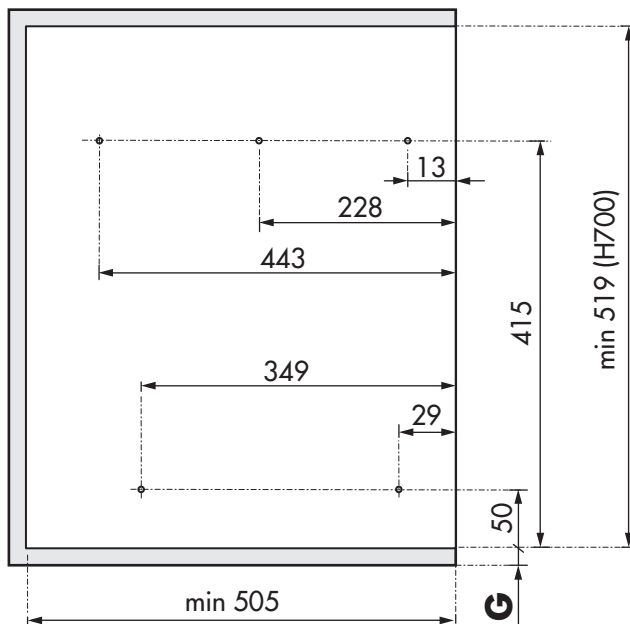
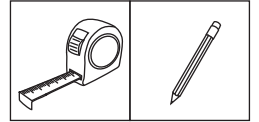
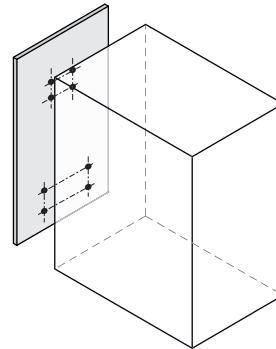
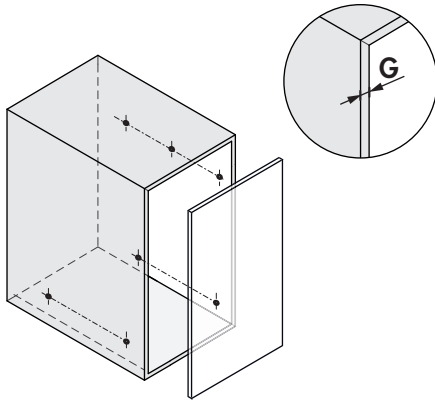
Unidades en milímetros | Units in millimeters | Unités en millimètres





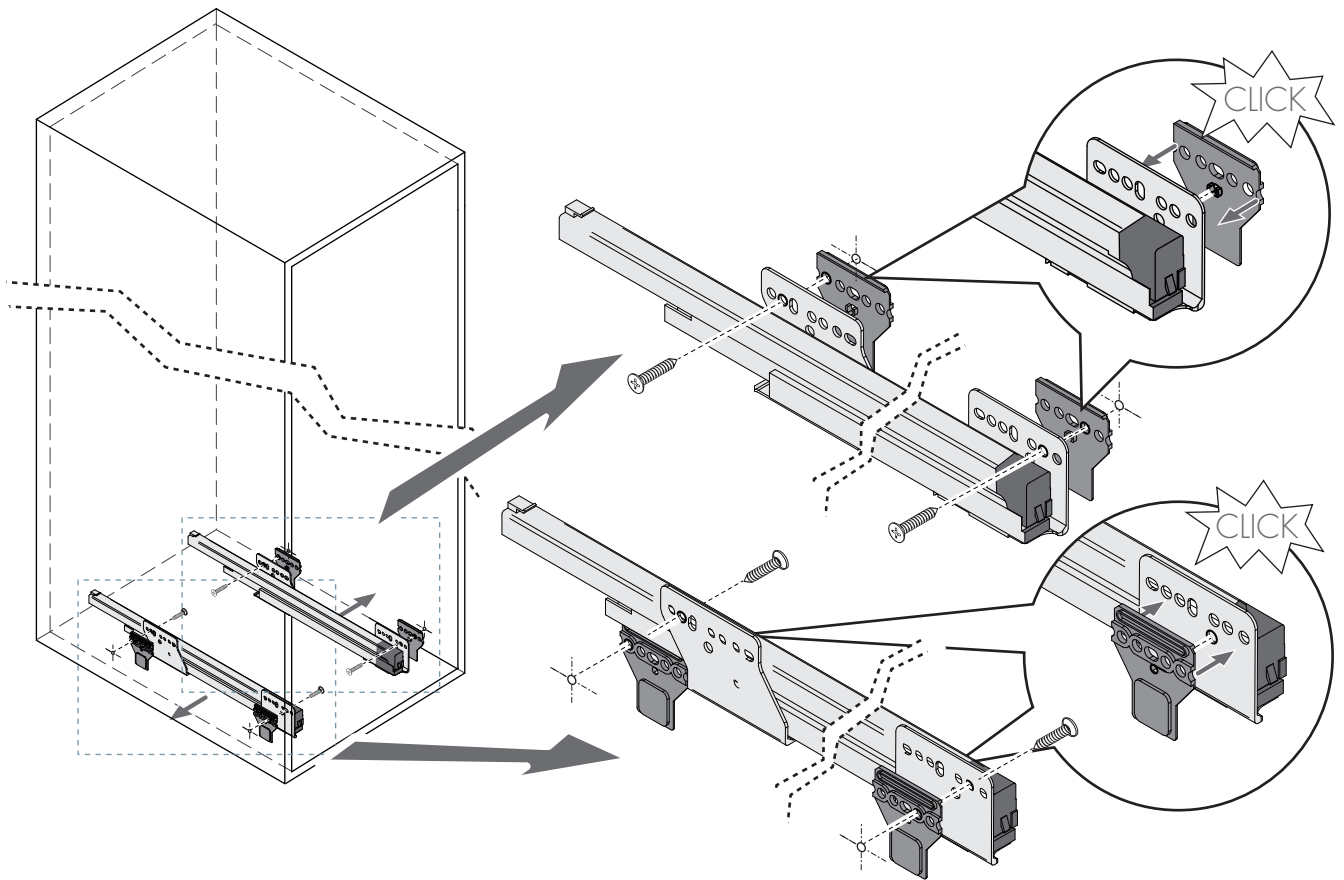
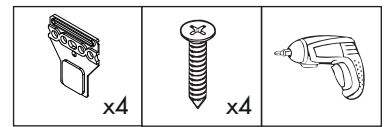
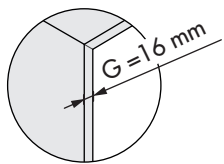


1

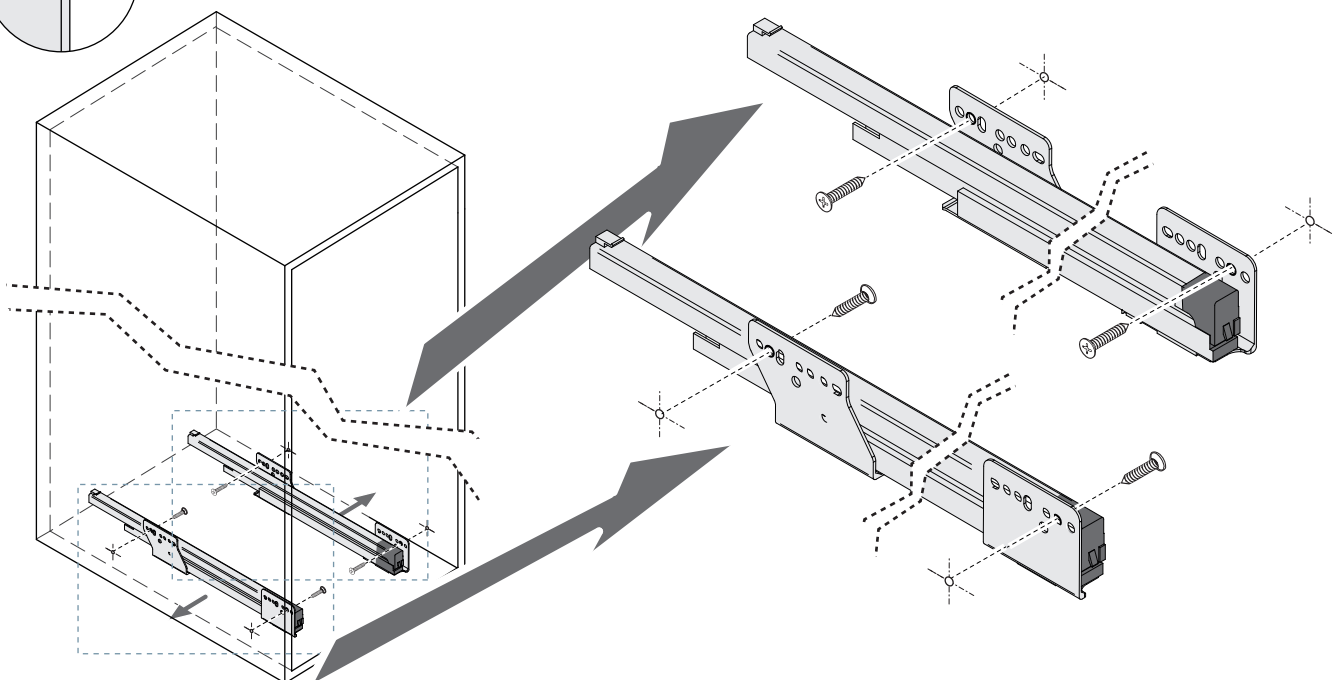
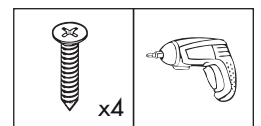
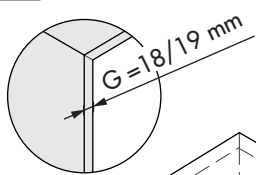


	A	B	C	D
G = 16 mm	155	200	425	457
G = 18/19 mm	158	203	428	460

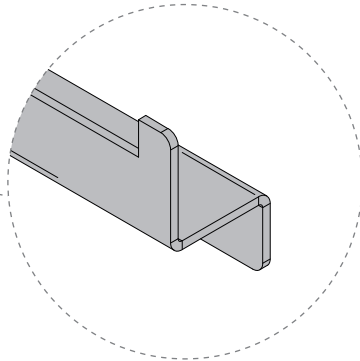
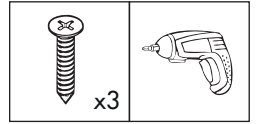
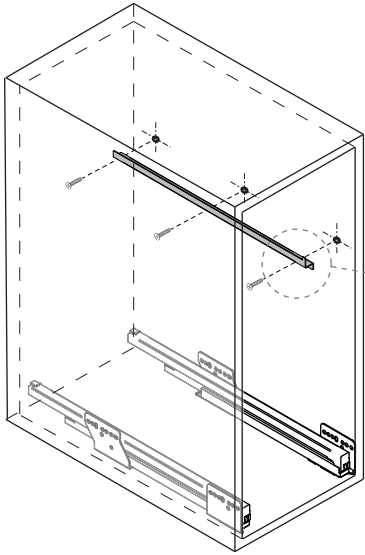
2.1



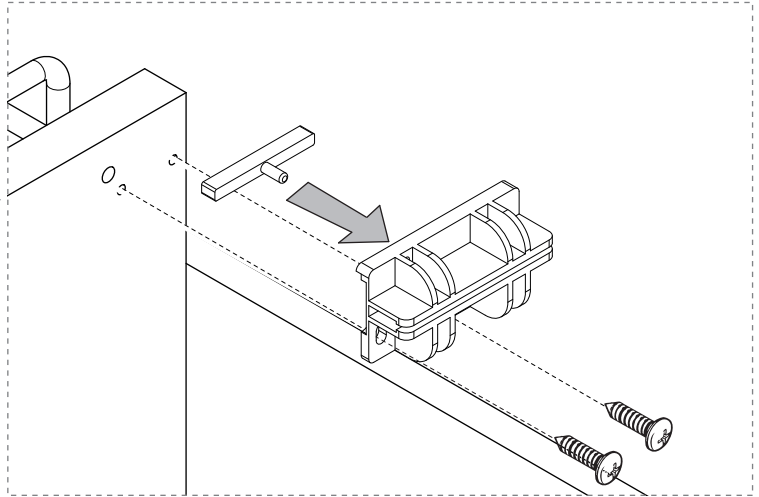
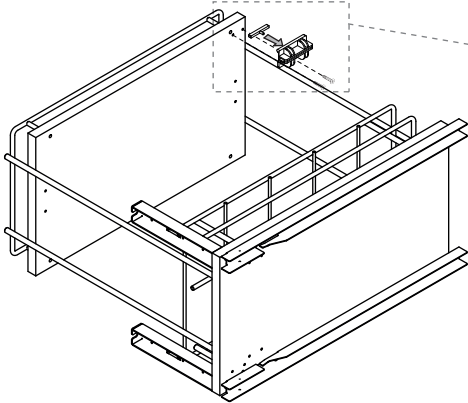
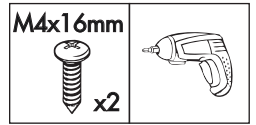
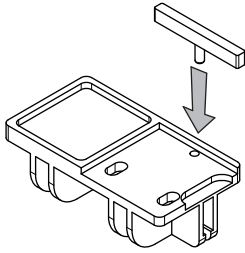
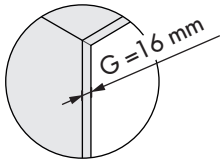
2.2



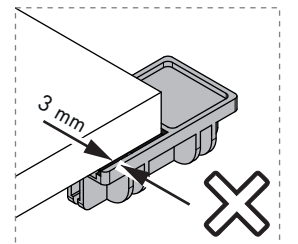
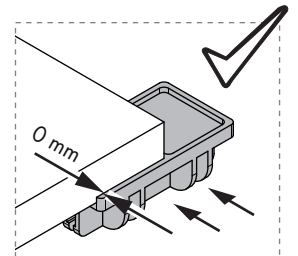
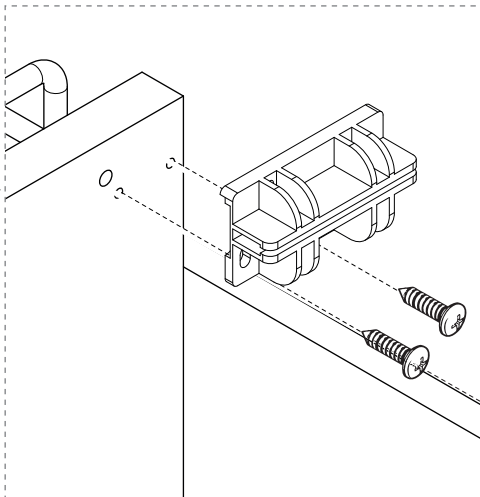
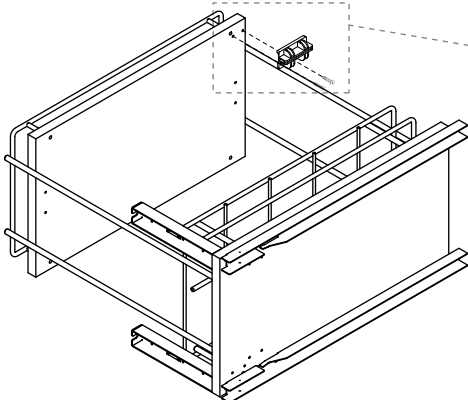
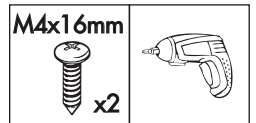
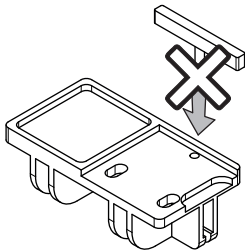
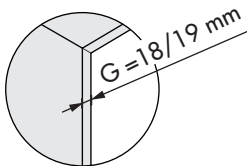
3



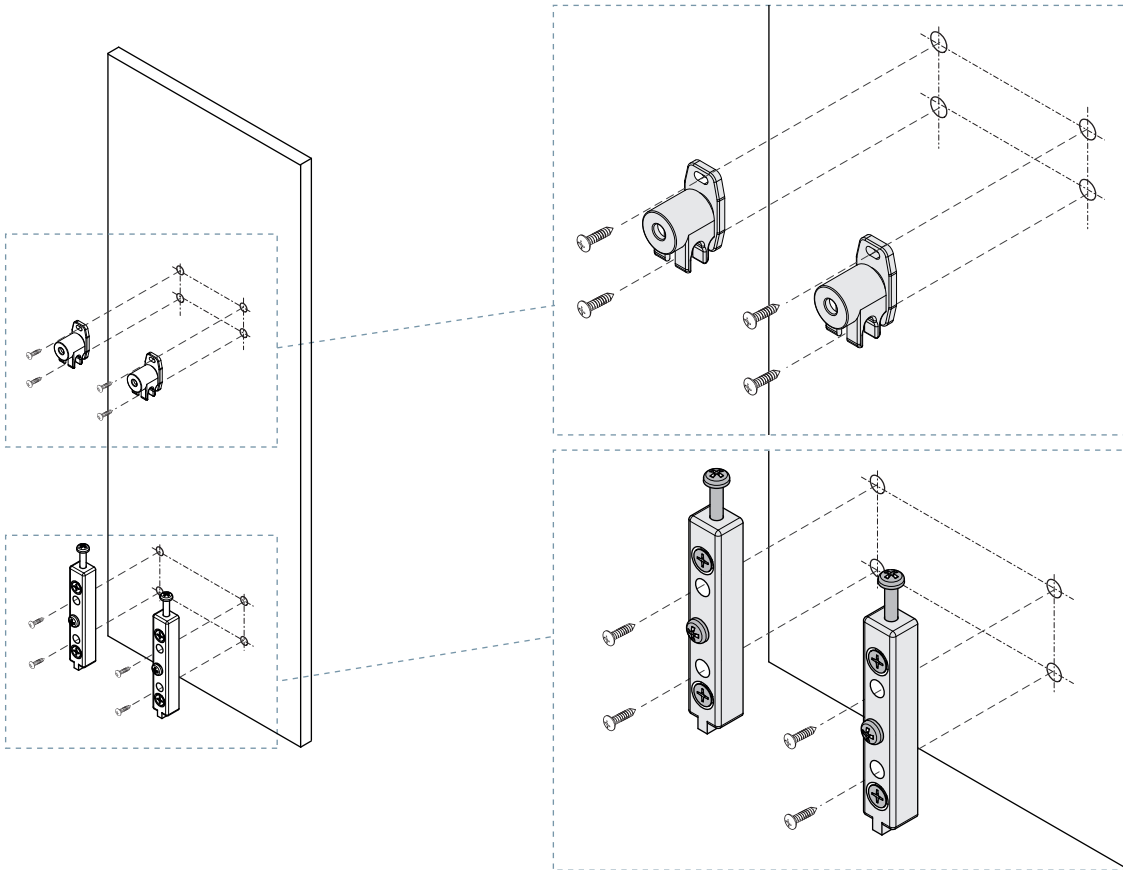
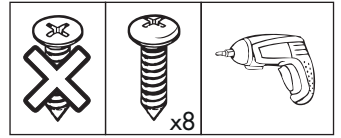
4.1



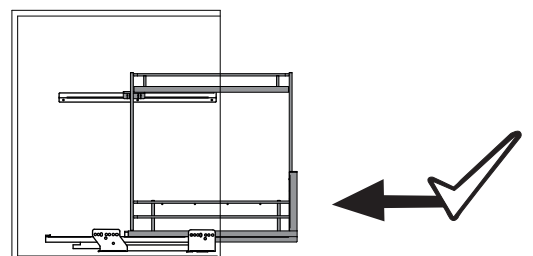
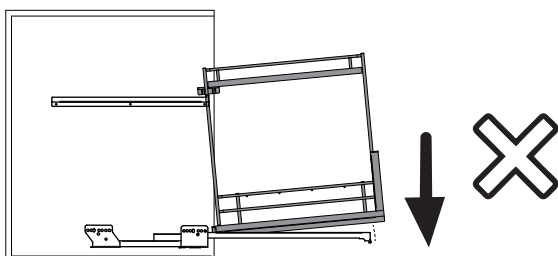
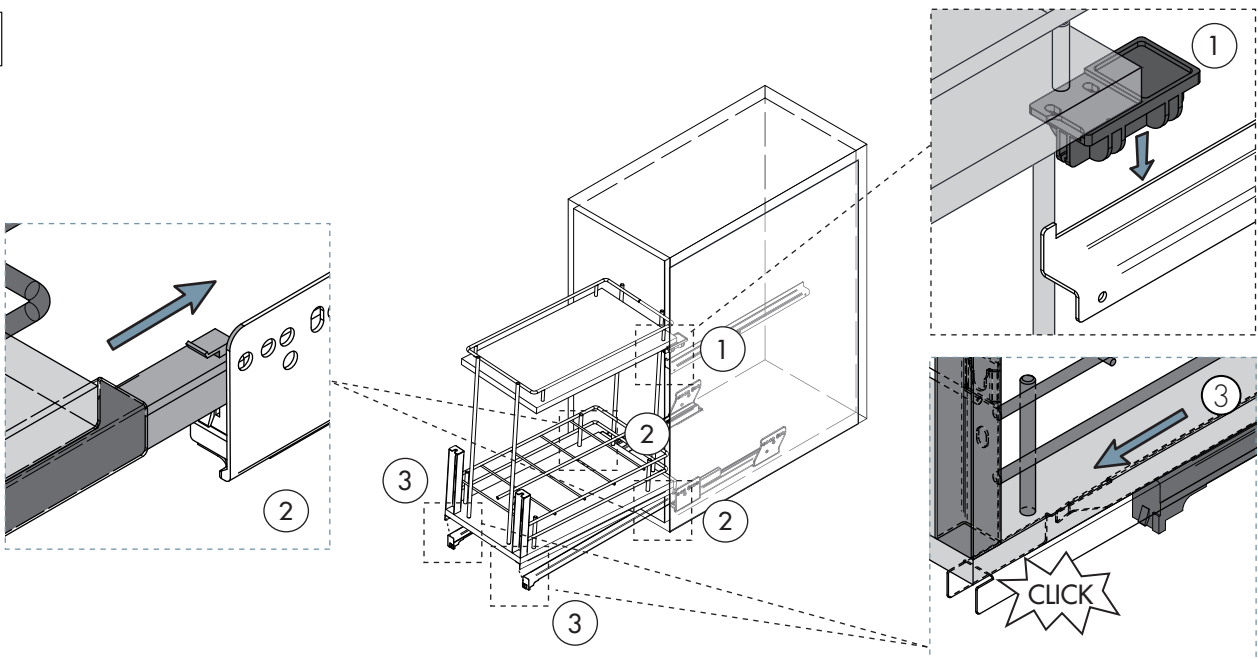
4.2



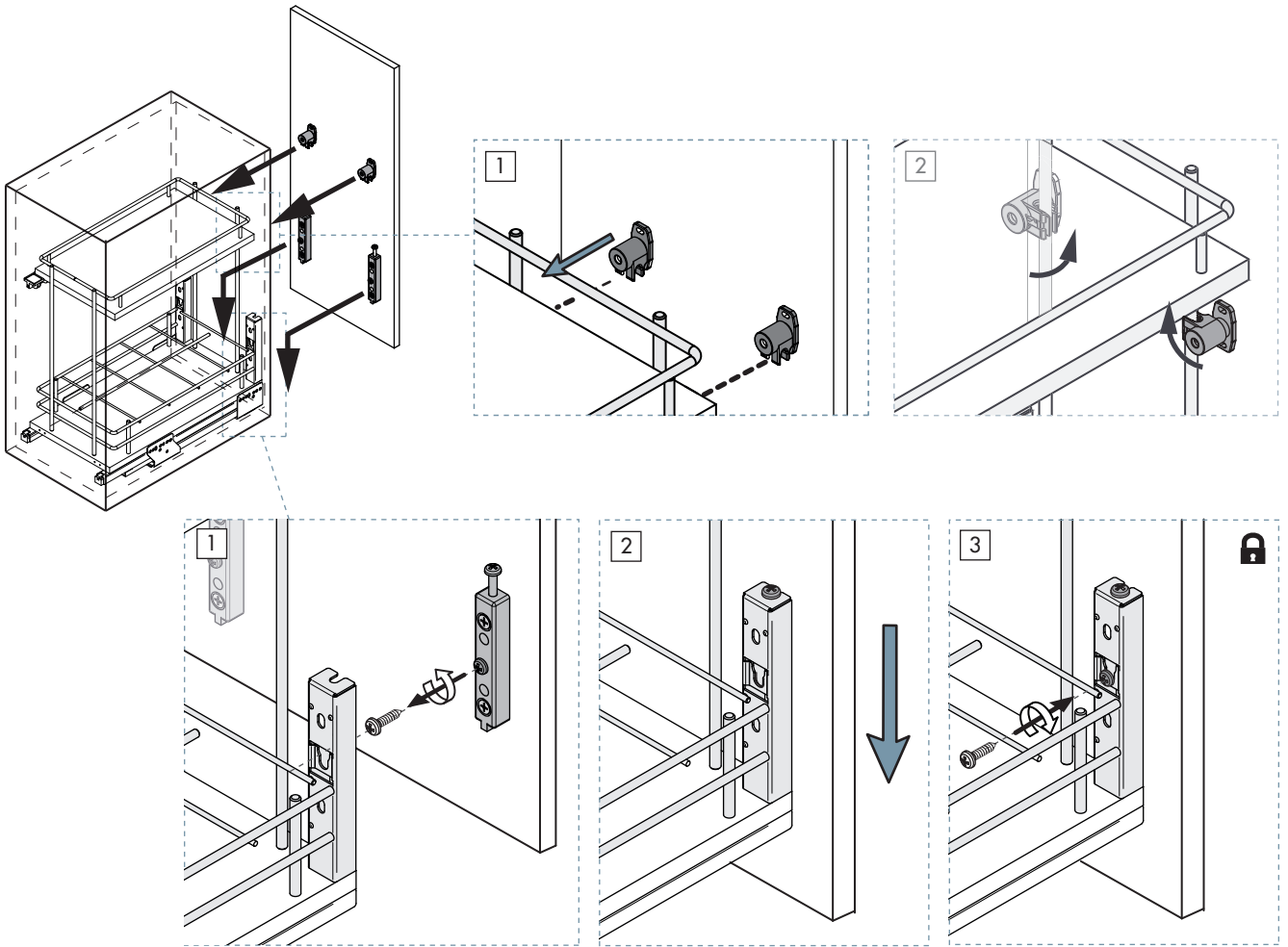
5



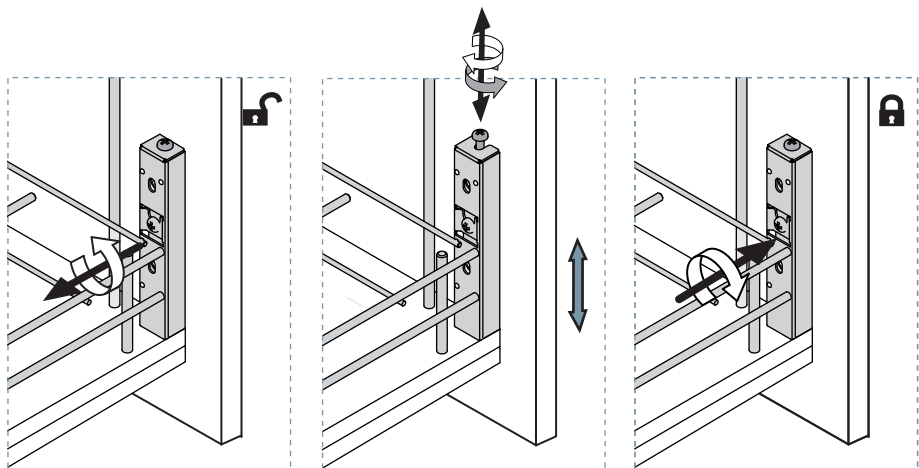
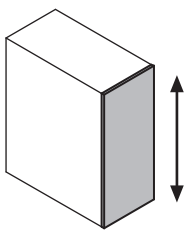
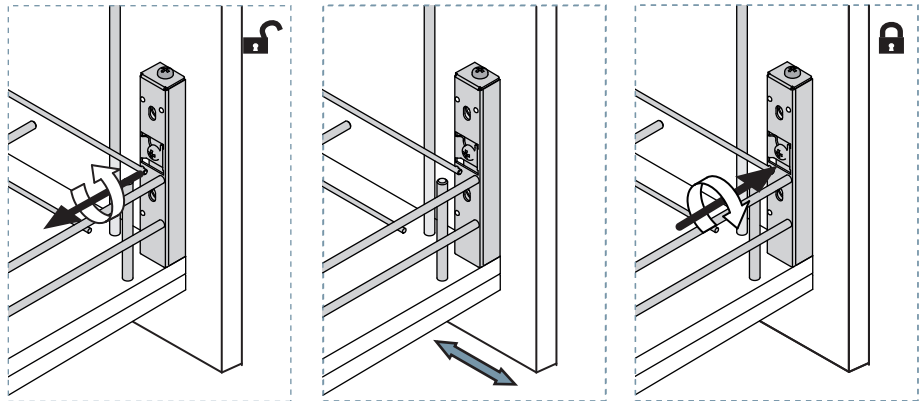
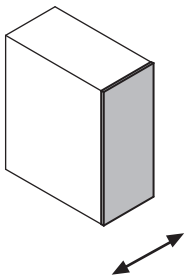
6

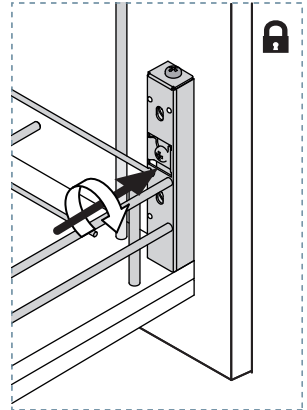
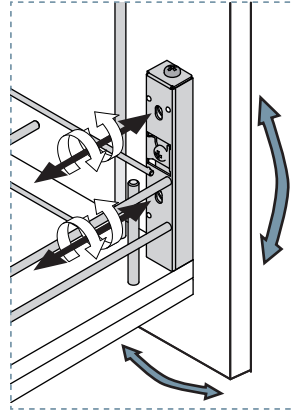
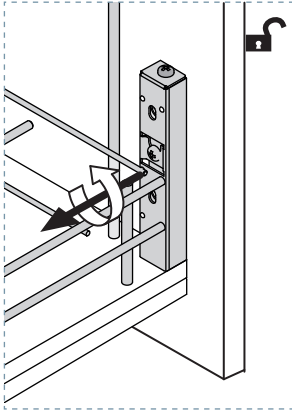
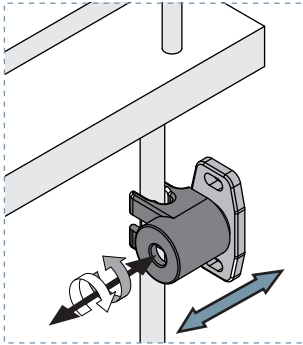
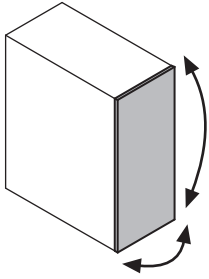


7

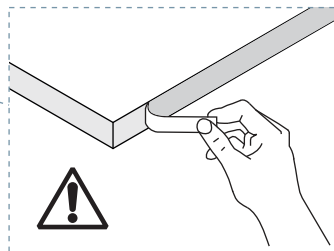
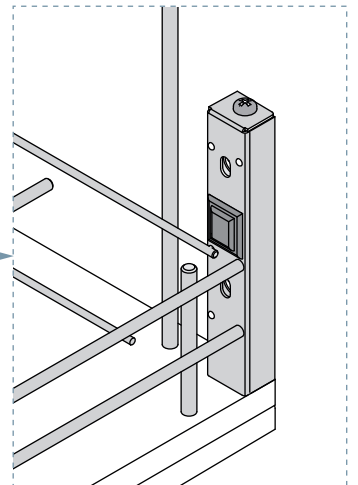
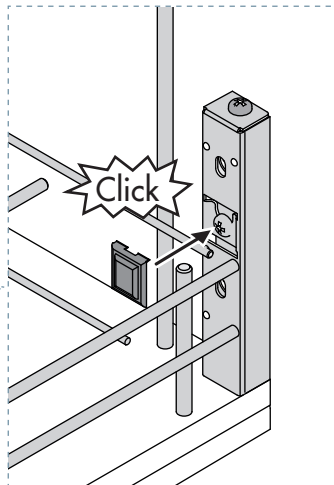
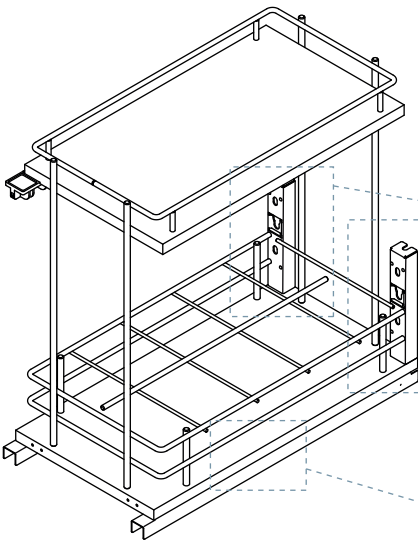


8

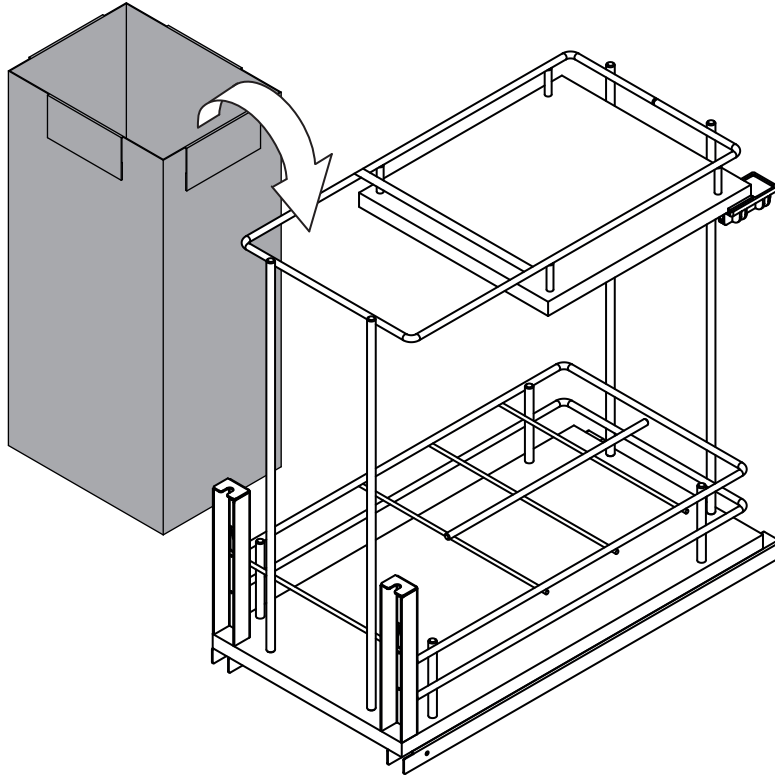
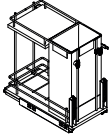




9

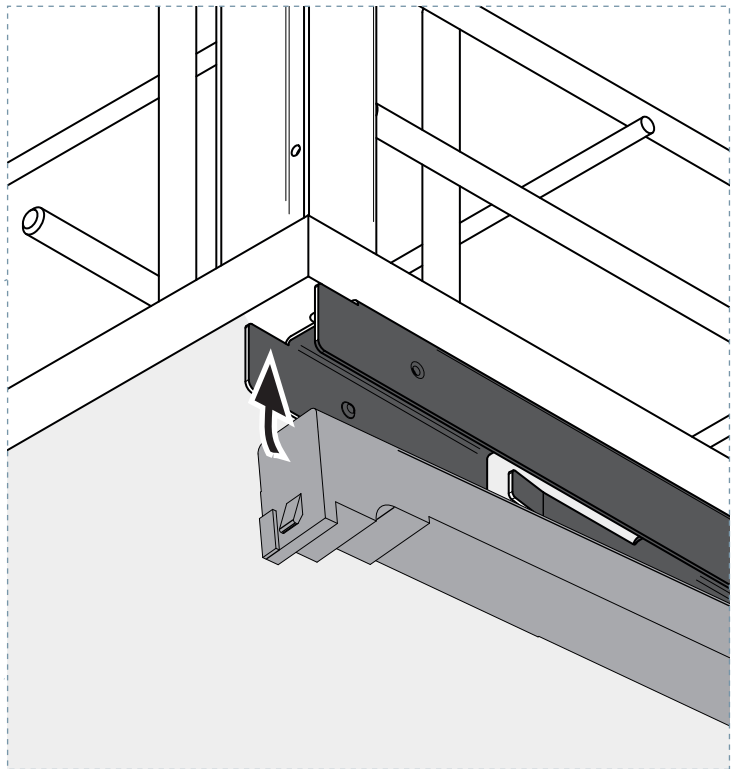
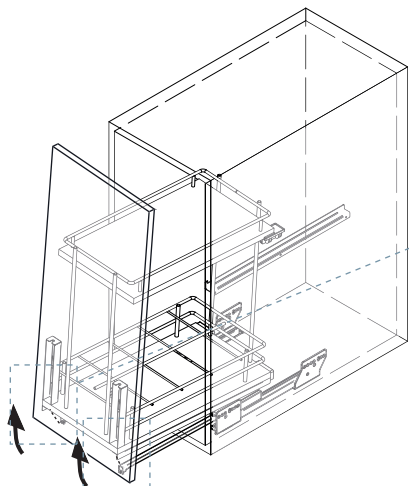


10

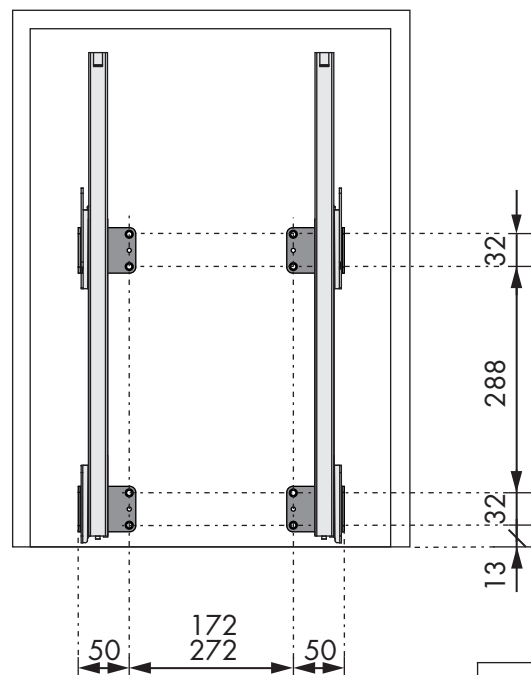
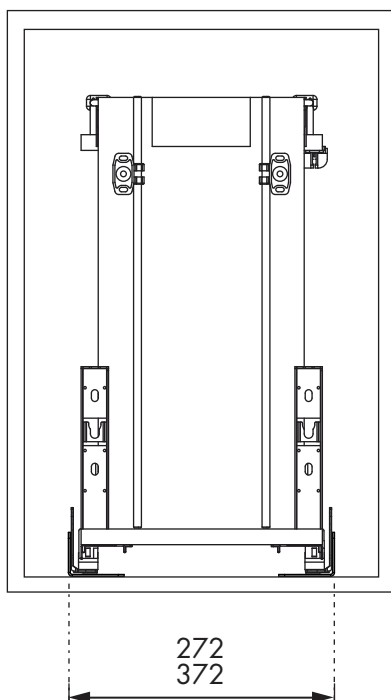
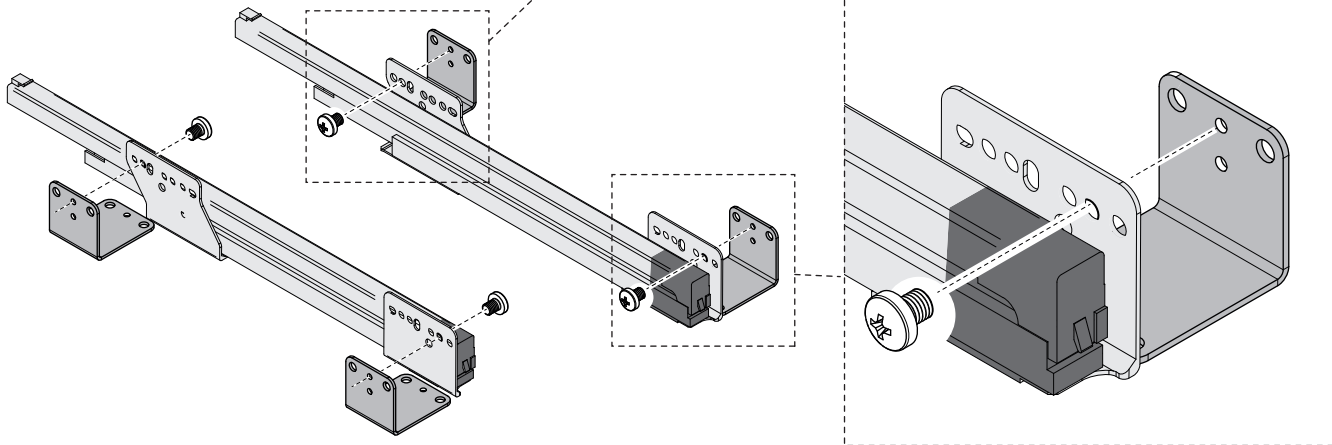
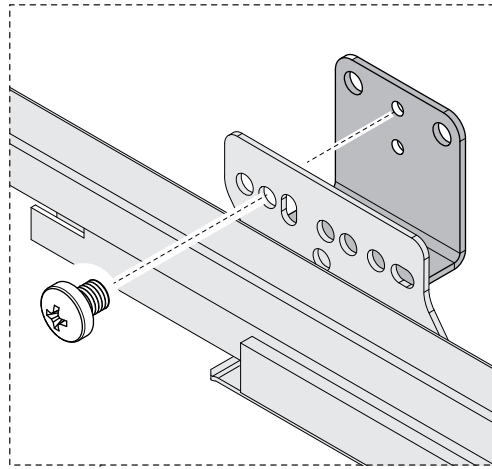
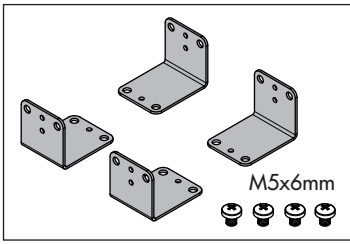


i

Desmontaje | Dismount | Démontage



Accesorios opcionales | Optional accessories | Accessoires optionnels



Unidades en milímetros | Units in millimeters | Unités en millimètres

