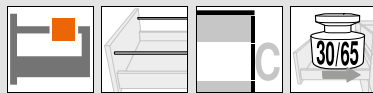




- ▶ TANDEMBOX antaro
- ▶▶ Cuerpo de mueble estándar



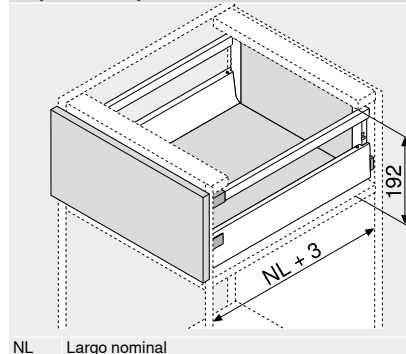
Cacerolero – guardacuerpo – C

Webcode  
DQC5JY



- Con guardacuerpo simple
- Permite elementos de inserción
- Con guía extensión total y oculta – para el deslizamiento ligero durante toda la vida del mueble
- Montaje del frontal sin herramientas
- Ajuste tridimensional del frente
- Con **BLUMOTION** integrado para lograr que los cajones se cierren de forma suave y silenciosa, con posibilidad de combinarse con **SERVO-DRIVE**
- O con **TIP-ON BLUMOTION** para muebles sin tiradores, aunque también para muebles con elementos tiradores como detalle

Espacio ocupado



Información de pedido

1	Guías de cuerpo de mueble izquierda/derecha	
	<b>BLUMOTION</b>	
<b>Largo nominal</b>	<b>Capacidad de carga dinámica (kg)</b>	
<b>NL (mm)</b>	30	65
270	578.2701B	
300	578.3001B	
350	578.3501B	
400	578.4001B	
450	578.4501B	576.4501B
500	578.5001B	576.5001B
550	578.5501B	576.5501B
600	578.6001B	576.6001B
650		576.6501B

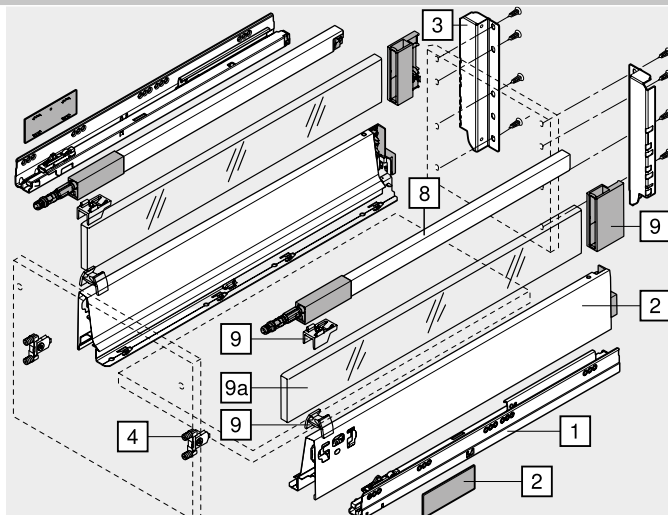
2	Perfiles izquierdo/derecho	
	<b>Material</b> Acero	
<b>Largo nominal</b>	<b>Color</b>	
<b>NL (mm)</b>	SW   TS   R9006	
270	378M2702SA	
300	378M3002SA	
350	378M3502SA	
400	378M4002SA	
450	378M4502SA	
500	378M5002SA	
550	378M5502SA	
600	378M6002SA	
650	378M6502SA	

Incl. tapas (a partir de 1000 piezas con impresión individual)

3	Adaptador trasera izquierdo/derecho		
	<b>Color</b>	<b>Material</b>	<b>Ref.</b>
	SW   TS   R9006	Acero	Z30C000S

4	Fijación frontal		
	<b>Modo de fijación</b>		<b>Ref.</b>
	INSERTA	2 x	ZSF.39A2
	Tornillos	2 x	ZSF.35A2
	Para presión	2 x	ZSF.36A2

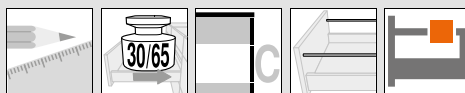
Color		Color	
SW	Blanco seda	S	Negro
TS	Negro terra	WGR	Gris claro
R9006	RAL 9006 gris (aluminio blanco)		



8	Guardacuerpo longitudinal izquierdo/derecho	
	<b>Largo nominal</b>	<b>Color</b>
	<b>NL (mm)</b>	SW   TS   R9006
	270	ZRG.207RSIC
	300	ZRG.237RSIC
	350	ZRG.287RSIC
	400	ZRG.337RSIC
	450	ZRG.387RSIC
	500	ZRG.437RSIC
	550	ZRG.487RSIC
	600	ZRG.537RSIC
	650	ZRG.587RSIC

a	Accesorios		
	<b>9</b>	<b>Juego de piezas de soporte</b>	
	<b>Color</b>	<b>Material</b>	<b>Ref.</b>
	SW   S   WGR	Plástico	Z36C0080
	<b>9a</b>	<b>Elementos de inserción (lateral)</b>	
	<b>Color</b>	<b>Material</b>	<b>Ref.</b>
	Transparente   satinado	Vidrio	Z37Rxx7C
	SW   TS   R9006	Aluminio	2 x Z37Axx7C

Para obtener información sobre pedidos, véase Accesorios – elementos de inserción



Cacerolero – guardacuerpo – C

Webcode

DQC5JY

Planificación

Espacio ocupado en el cuerpo	Cotas de montaje – frente – versión para atornillar	Cotas de taladrado – frente – INSERTA   prensar	Cotas de montaje – trasera
	<p>FA Recubrimiento del frente</p>		

Posición de atornillado – guías de cuerpo de mueble

Largo nominal NL (mm)	Diagram
270	
300	
350	
400	
450	
500	
550	
600	
650	

Prof. interior cuerpo del mueble LT mín. = largo nominal NL + 3 mm  
\* Taladrado en línea solo con 578.4501B (30 kg)

Corte – tableros aglo de 16 mm

Dimension	Value
Trasera	167 mm
Fondo	Trasera en madera: NL – 24 mm; Trasera en acero: NL – 22 mm
LW	87 mm
LW	75 mm

KB	Ancho de cuerpo de mueble
LW	Ancho interior cuerpo de mueble
NL	Largo nominal

Corte – elementos de inserción

Elementos de inserción	X (mm)	Y (mm)
Lateral	NL – 33	59.5
NL	Largo nominal	

En combinación con LEGRABOX | TANDEMBOX basándose en las dimensiones predeterminadas no se requiere una "prueba de impacto para componentes de vidrio verticales" según la normativa (DIN EN 14749 de junio de 2016). Para el cumplimiento de la normativa no es necesario un cristal de seguridad.  
Para instalar el elemento se requiere de un canto biselado de 1 mm ±0.5 mm.

Indicaciones para los laterales

Visión general – TANDEMBOX antaro	297	Accesorios	334	Montaje, desmontaje y ajuste
Visión general – SERVO-DRIVE para LEGRABOX   TANDEMBOX	379	Fijación guías de cuerpo de mueble	342	
TIP-ON BLUMOTION para TANDEMBOX	372	Visión general – ayudas de montaje	595	Short-URL
Visión general – ORGA-LINE para TANDEMBOX	551	Para más información técnica	686	
CABLOXX	586			www.blum.com/a350
Accesorios – elementos de inserción	334			
Accesorios – trasera en acero	336			



- ▶ TANDEMBOX antaro
- ▶▶ Cuerpo de mueble estándar



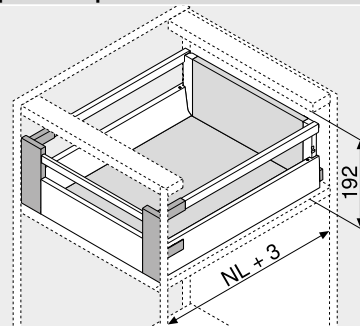
Cacerolero interior – guardacuerpo – C

Webcode  
DQCAHA



- Con guardacuerpo simple
- Permite elementos de inserción
- Con guía extensión total y oculta – para el deslizamiento ligero durante toda la vida del mueble
- Montaje del frontal sin herramientas
- Ajuste tridimensional del frente
- Con **BLUMOTION** integrado para lograr que los cajones se cierren de forma suave y silenciosa, con posibilidad de combinarse con **SERVO-DRIVE**
- O con **TIP-ON BLUMOTION** para muebles sin tiradores, aunque también para muebles con elementos tiradores como detalle

Espacio ocupado



NL Largo nominal

Información de pedido

1		Guías de cuerpo de mueble izquierda/derecha	
		<b>BLUMOTION</b>	
Largo nominal		Capacidad de carga dinámica (kg)	
NL (mm)	30	65	
270	578.2701B		
300	578.3001B		
350	578.3501B		
400	578.4001B		
450	578.4501B	576.4501B	
500	578.5001B	576.5001B	
550	578.5501B	576.5501B	
600	578.6001B	576.6001B	
650		576.6501B	

2		Perfiles izquierdo/derecho	
		Material Acero	
Largo nominal		Color	
NL (mm)	SW   TS   R9006		
270	378M2702SA		
300	378M3002SA		
350	378M3502SA		
400	378M4002SA		
450	378M4502SA		
500	378M5002SA		
550	378M5502SA		
600	378M6002SA		
650	378M6502SA		

Incl. tapas (a partir de 1000 piezas con impresión individual)

3		Adaptador trasera izquierdo/derecho	
		Color	Material
		SW   TS   R9006	Acero
			Ref. Z30C000S

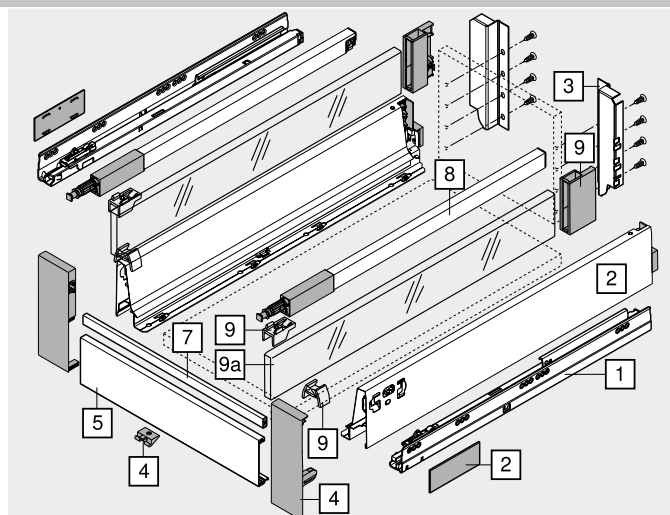
4		Fijación frontal izquierda/derecha	
		Color	Material
		SW   S   WGR	Plástico
			Ref. ZIF.74C0

Consta de:

4	1 x Fijación frontal izquierda/derecha
4	1 x Pieza de sujeción – Z31A0008
-	2 x Extremos de guardacuerpo – ZRG.000R5F

5		Pieza delantera sin ranura	
		Color	Longitud (mm)
		SW   TS   R9006	1036
			Ref. Z31L1036A
		Ancho interior cuerpo de mueble LW – 132 mm	

7		Guardacuerpo transversal	
		Color	Longitud (mm)
		SW   TS   R9006	1046
			Ref. ZRG.1046Z
		Ancho interior cuerpo de mueble LW – 122 mm	



8		Guardacuerpo longitudinal izquierdo/derecho	
		Color	
Largo nominal	SW   TS   R9006		
NL (mm)			
270	ZRG.207RSIC		
300	ZRG.237RSIC		
350	ZRG.287RSIC		
400	ZRG.337RSIC		
450	ZRG.387RSIC		
500	ZRG.437RSIC		
550	ZRG.487RSIC		
600	ZRG.537RSIC		
650	ZRG.587RSIC		

a		Accesorios	
		Juego de piezas de soporte	
		Color	Material
		SW   S   WGR	Plástico
			Ref. Z36C0080

9a		Elementos de inserción (lateral)	
		Color	Material
		Transparente   satinado	Vidrio
		SW   TS   R9006	Aluminio
			2 x
			Ref. Z37Rxx7C
			Ref. Z37Axx7C

Para obtener información sobre pedidos, véase Accesorios – elementos de inserción

Color		Color	
SW	Blanco seda	S	Negro
TS	Negro terra	WGR	Gris claro
R9006	RAL 9006 gris (aluminio blanco)		



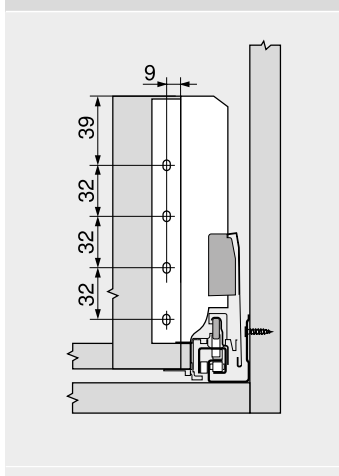
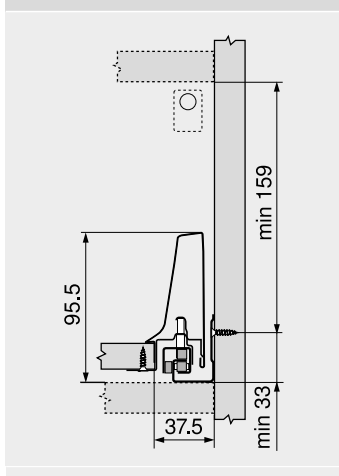
Cacerolero interior – guardacuerpo – C

Webcode  
DQCAHA

Planificación

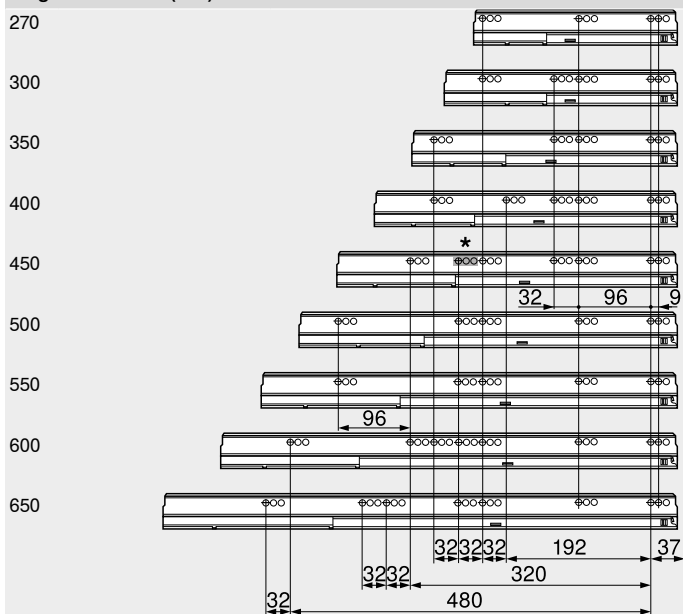
Espacio ocupado en el cuerpo

Cotas de montaje – trasera



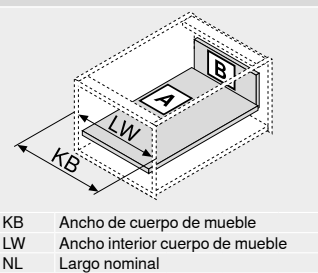
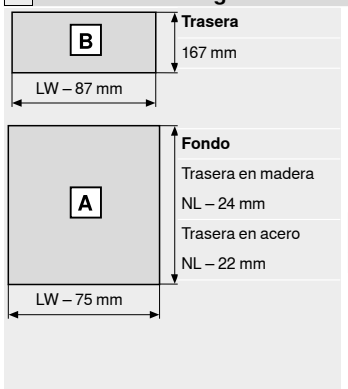
Posición de atornillado – guías de cuerpo de mueble

Largo nominal NL (mm)

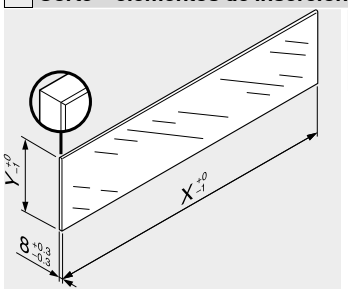


Prof. interior cuerpo del mueble LT mín. = largo nominal NL + 3 mm  
\* Taladrado en línea solo con 578.4501B (30 kg)

Corte – tableros aglo de 16 mm



Corte – elementos de inserción



Elementos de inserción	X (mm)	Y (mm)
Lateral	NL - 33	59.5
NL	Largo nominal	

En combinación con LEGRABOX | TANDEMBOX basándose en las dimensiones predeterminadas no se requiere una "prueba de impacto para componentes de vidrio verticales" según la normativa (DIN EN 14749 de junio de 2016). Para el cumplimiento de la normativa no es necesario un cristal de seguridad.  
Para instalar el elemento se requiere de un canto biselado de 1 mm ±0.5 mm.

Indicaciones para los laterales

Visión general – TANDEMBOX antaro	297	Accesorios	334
Visión general – SERVO-DRIVE para LEGRABOX   TANDEMBOX	379	Fijación guías de cuerpo de mueble	342
TIP-ON BLUMOTION para TANDEMBOX	372	Visión general – ayudas de montaje	595
Visión general – ORGA-LINE para TANDEMBOX	551	Para más información técnica	686
CABLOXX	586		
Accesorios – elementos de inserción	334		
Accesorios – trasera en acero	336		

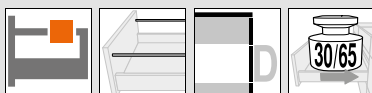
Montaje, desmontaje y ajuste

Short-URL	<a href="http://www.blum.com/a350">www.blum.com/a350</a>
-----------	--





- ▶ TANDEMBOX antaro
- ▶▶ Cuerpo de mueble estándar



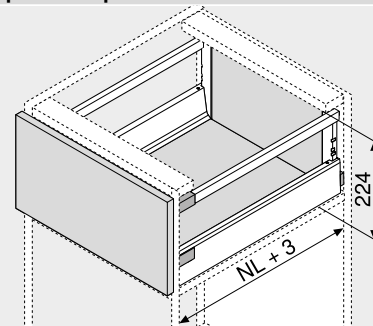
Cacerolero – guardacuerpo – D

Webcode  
DQC69A



- Con guardacuerpo simple
- Permite elementos de inserción
- Con guía extensión total y oculta – para el deslizamiento ligero durante toda la vida del mueble
- Montaje del frontal sin herramientas
- Ajuste tridimensional del frente
- Con **BLUMOTION** integrado para lograr que los cajones se cierren de forma suave y silenciosa, con posibilidad de combinarse con **SERVO-DRIVE**
- O con **TIP-ON BLUMOTION** para muebles sin tiradores, aunque también para muebles con elementos tiradores como detalle

Espacio ocupado



NL Largo nominal

Información de pedido

1		Guías de cuerpo de mueble izquierda/derecha	
		<b>BLUMOTION</b>	
Largo nominal		Capacidad de carga dinámica (kg)	
NL (mm)	30	65	
270	578.2701B		
300	578.3001B		
350	578.3501B		
400	578.4001B		
450	578.4501B	576.4501B	
500	578.5001B	576.5001B	
550	578.5501B	576.5501B	
600	578.6001B	576.6001B	
650		576.6501B	

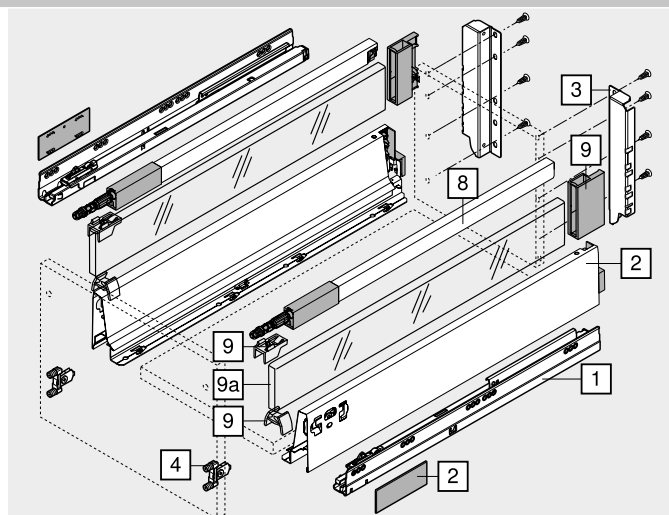
2		Perfiles izquierdo/derecho	
		Material Acero	
Largo nominal		Color	
NL (mm)	SW   TS   R9006		
270	378M2702SA		
300	378M3002SA		
350	378M3502SA		
400	378M4002SA		
450	378M4502SA		
500	378M5002SA		
550	378M5502SA		
600	378M6002SA		
650	378M6502SA		

Incl. tapas (a partir de 1000 piezas con impresión individual)

3		Adaptador trasera izquierdo/derecho	
		Material Acero	
Color	SW   TS   R9006	Ref.	Z30D000SL

4		Fijación frontal	
		Modo de fijación	
INSERTA		2 x	ZSF.39A2
Tornillos		2 x	ZSF.35A2
Para presión		2 x	ZSF.36A2

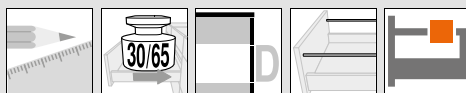
Color		Color	
SW	Blanco seda	S	Negro
TS	Negro terra	WGR	Gris claro
R9006	RAL 9006 gris (aluminio blanco)		



8		Guardacuerpo longitudinal izquierdo/derecho	
		Color	
Largo nominal	SW   TS   R9006		
NL (mm)			
270	ZRG.207RSIC		
300	ZRG.237RSIC		
350	ZRG.287RSIC		
400	ZRG.337RSIC		
450	ZRG.387RSIC		
500	ZRG.437RSIC		
550	ZRG.487RSIC		
600	ZRG.537RSIC		
650	ZRG.587RSIC		

a Accesorios			
9		Juego de piezas de soporte	
		Material Plástico	
Color	SW   S   WGR	Ref.	Z36D0080
9a		Elementos de inserción (lateral)	
		Material Vidrio	
Color	Transparente   satinado	Ref.	Z37Rxx7D
	SW   TS   R9006		Z37Axx7D
		2 x	

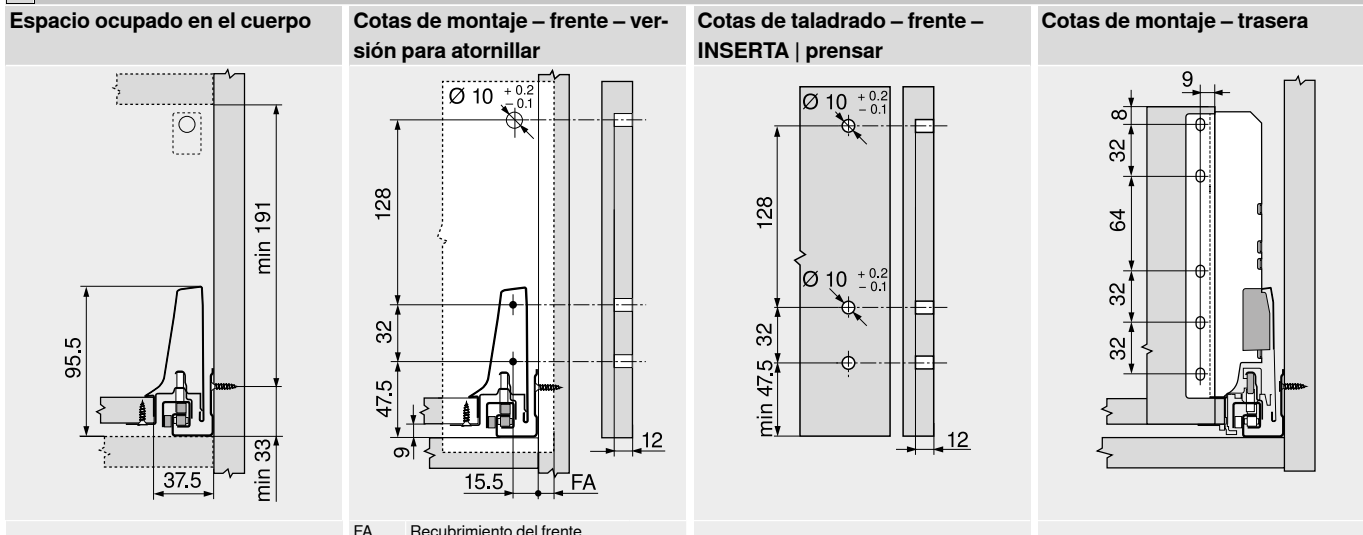
Para obtener información sobre pedidos, véase Accesorios – elementos de inserción



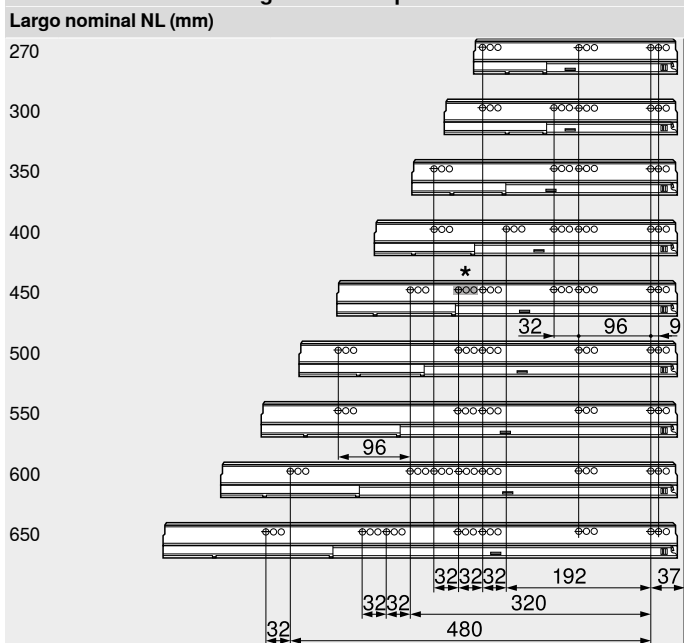
Cacerolero – guardacuerpo – D

Webcode  
DQC69A

Planificación

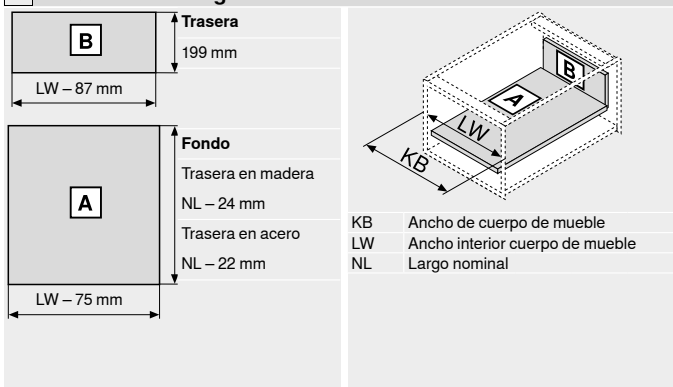


Posición de atornillado – guías de cuerpo de mueble

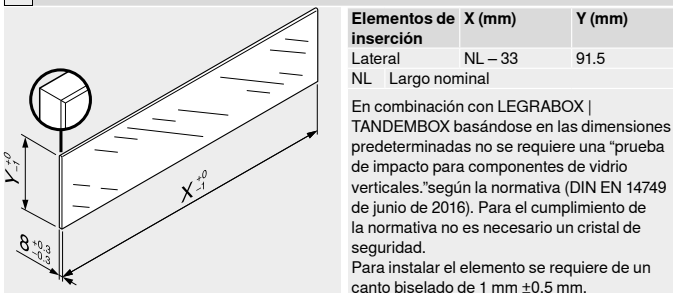


Prof. interior cuerpo del mueble LT mín. = largo nominal NL + 3 mm  
\* Taladrado en línea solo con 578.4501B (30 kg)

Corte – tableros aglo de 16 mm



Corte – elementos de inserción

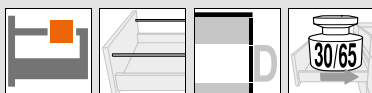


Indicaciones para los laterales

Visión general – TANDEMBOX antaro	297	Accesorios	334	<b>Montaje, desmontaje y ajuste</b>
Visión general – SERVO-DRIVE para LEGRABOX   TANDEMBOX	379	Fijación guías de cuerpo de mueble	342	
TIP-ON BLUMOTION para TANDEMBOX	372	Visión general – ayudas de montaje	595	
Visión general – ORGA-LINE para TANDEMBOX CABLOXX	551	Para más información técnica	686	
Accesorios – elementos de inserción	334			Short-URL
Accesorios – trasera en acero	336			<a href="http://www.blum.com/a350">www.blum.com/a350</a>



- ▶ TANDEMBOX antaro
- ▶▶ Cuerpo de mueble estándar



Cacerolero interior – guardacuerpo – D

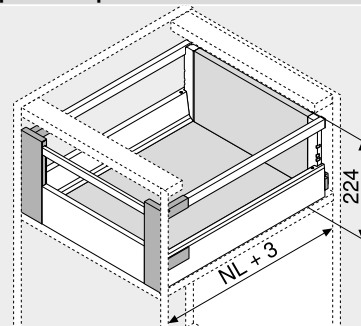
Webcode

DQCB6M



- Con guardacuerpo simple
- Permite elementos de inserción
- Con guía extensión total y oculta – para el deslizamiento ligero durante toda la vida del mueble
- Montaje del frontal sin herramientas
- Ajuste tridimensional del frente
- Con **BLUMOTION** integrado para lograr que los cajones se cierren de forma suave y silenciosa, con posibilidad de combinarse con **SERVO-DRIVE**
- O con **TIP-ON BLUMOTION** para muebles sin tiradores, aunque también para muebles con elementos tiradores como detalle

Espacio ocupado



NL Largo nominal

Información de pedido

1	Guías de cuerpo de mueble izquierda/derecha	
	<b>BLUMOTION</b>	
<b>Largo nominal</b>	<b>Capacidad de carga dinámica (kg)</b>	
<b>NL (mm)</b>	30	65
270	578.2701B	
300	578.3001B	
350	578.3501B	
400	578.4001B	
450	578.4501B	576.4501B
500	578.5001B	576.5001B
550	578.5501B	576.5501B
600	578.6001B	576.6001B
650	578.6501B	576.6501B

2	Perfiles izquierdo/derecho	
	<b>Material</b>	Acero
<b>Largo nominal</b>	<b>Color</b>	
<b>NL (mm)</b>	SW   TS   R9006	
270	378M2702SA	
300	378M3002SA	
350	378M3502SA	
400	378M4002SA	
450	378M4502SA	
500	378M5002SA	
550	378M5502SA	
600	378M6002SA	
650	378M6502SA	

Incl. tapas (a partir de 1000 piezas con impresión individual)

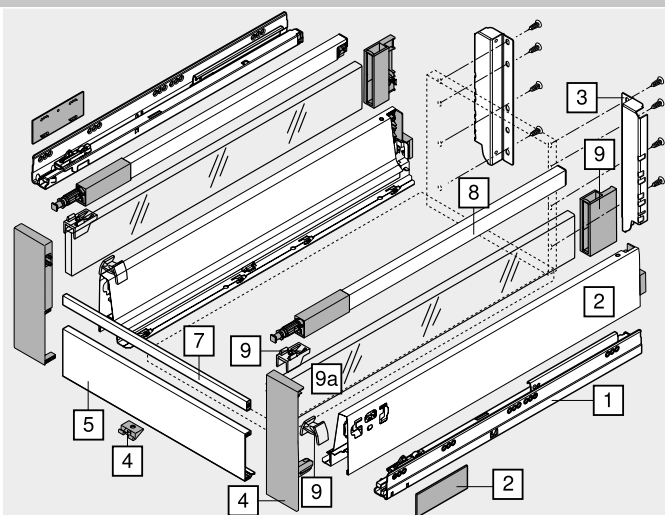
3	Adaptador trasera izquierdo/derecho		
	<b>Color</b>	<b>Material</b>	<b>Ref.</b>
	SW   TS   R9006	Acero	Z30D000SL

4	Fijación frontal izquierda/derecha		
	<b>Color</b>	<b>Material</b>	<b>Ref.</b>
	SW   S   WGR	Plástico	ZIF.74D0

- Consta de:
- 4 1 x Fijación frontal izquierda/derecha
  - 4 1 x Pieza de sujeción – Z31A0008
  - 4 2 x Extremos de guardacuerpo – ZRG.000R5F

5	Pieza delantera sin ranura		
	<b>Color</b>	<b>Longitud (mm)</b>	<b>Ref.</b>
	SW   TS   R9006	1036	Z31L1036A
	Ancho interior cuerpo de mueble LW – 132 mm		

7	Guardacuerpo transversal		
	<b>Color</b>	<b>Longitud (mm)</b>	<b>Ref.</b>
	SW   TS   R9006	1046	ZRG.1046Z
	Ancho interior cuerpo de mueble LW – 122 mm		



8	Guardacuerpo longitudinal izquierdo/derecho	
	<b>Largo nominal</b>	<b>Color</b>
	<b>NL (mm)</b>	SW   TS   R9006
	270	ZRG.207RSIC
	300	ZRG.237RSIC
	350	ZRG.287RSIC
	400	ZRG.337RSIC
	450	ZRG.387RSIC
	500	ZRG.437RSIC
	550	ZRG.487RSIC
	600	ZRG.537RSIC
	650	ZRG.587RSIC

a	Accesorios		
	<b>9</b>	<b>Juego de piezas de soporte</b>	
	<b>Color</b>	<b>Material</b>	<b>Ref.</b>
	SW   S   WGR	Plástico	Z36D0080

9a	Elementos de inserción (lateral)		
	<b>Color</b>	<b>Material</b>	<b>Ref.</b>
	Transparente   satinado	Vidrio	Z37Rxx7D
	SW   TS   R9006	Aluminio	2 x Z37Axx7D

Para obtener información sobre pedidos, véase Accesorios – elementos de inserción

Color	Color
SW Blanco seda	S Negro
TS Negro tierra	WGR Gris claro
R9006 RAL 9006 gris (aluminio blanco)	



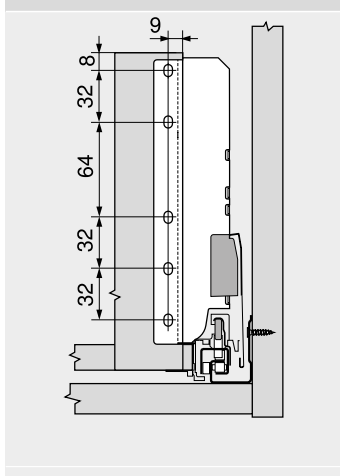
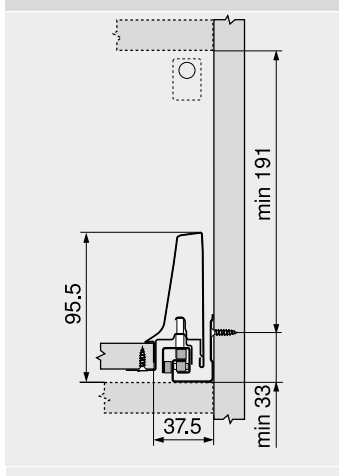
Cacerolero interior – guardacuerpo – D

Webcode  
DQCB6M

Planificación

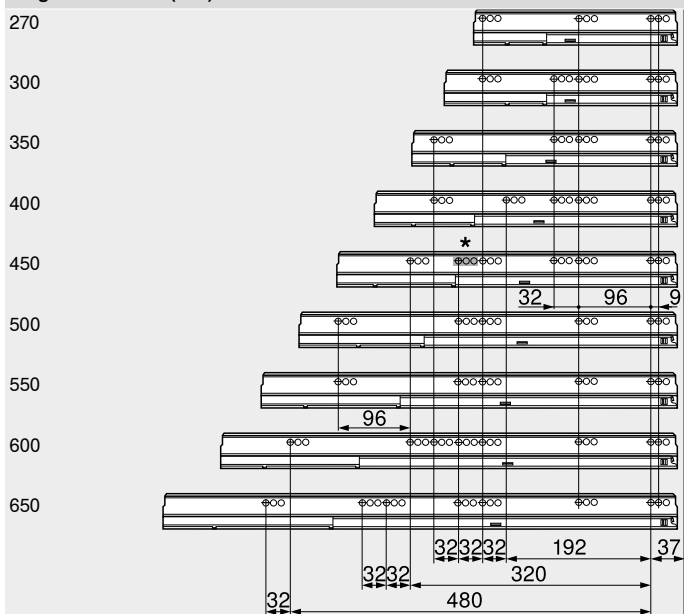
Espacio ocupado en el cuerpo

Cotas de montaje – trasera



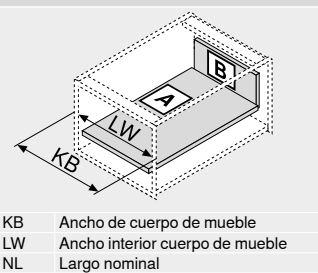
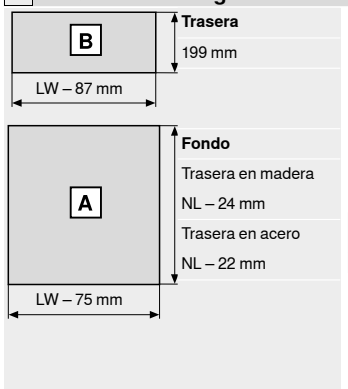
Posición de atornillado – guías de cuerpo de mueble

Largo nominal NL (mm)

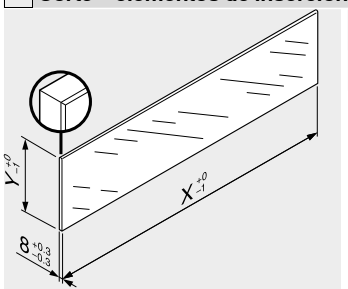


Prof. interior cuerpo del mueble LT mín. = largo nominal NL + 3 mm  
\* Taladrado en línea solo con 578.4501B (30 kg)

Corte – tableros aglo de 16 mm



Corte – elementos de inserción



En combinación con LEGRABOX | TANDEMBOX basándose en las dimensiones predeterminadas no se requiere una "prueba de impacto para componentes de vidrio verticales" según la normativa (DIN EN 14749 de junio de 2016). Para el cumplimiento de la normativa no es necesario un cristal de seguridad.  
Para instalar el elemento se requiere de un canto biselado de 1 mm ±0.5 mm.

Indicaciones para los laterales

Visión general – TANDEMBOX antaro	297	Accesorios	334
Visión general – SERVO-DRIVE para LEGRABOX   TANDEMBOX	379	Fijación guías de cuerpo de mueble	342
TIP-ON BLUMOTION para TANDEMBOX	372	Visión general – ayudas de montaje	595
Visión general – ORGA-LINE para TANDEMBOX	551	Para más información técnica	686
CABLOXX	586		
Accesorios – elementos de inserción	334		
Accesorios – trasera en acero	336		

Montaje, desmontaje y ajuste

Short-URL	<a href="http://www.blum.com/a350">www.blum.com/a350</a>
-----------	--







- ▶ TANDEMBOX antaro
- ▶▶ Cuerpo de mueble estándar



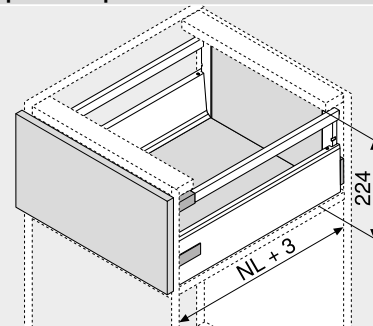
Cacerolero – guardacuerpo – D – perfiles K

Webcode  
DQC6YM



- Con guardacuerpo simple
- Con guía extensión total y oculta – para el deslizamiento ligero durante toda la vida del mueble
- Montaje del frontal sin herramientas
- Ajuste tridimensional del frente
- Con **BLUMOTION** integrado para lograr que los cajones se cierren de forma suave y silenciosa, con posibilidad de combinarse con **SERVO-DRIVE**
- O con **TIP-ON BLUMOTION** para muebles sin tiradores, aunque también para muebles con elementos tiradores como detalle

Espacio ocupado



NL Largo nominal

Información de pedido

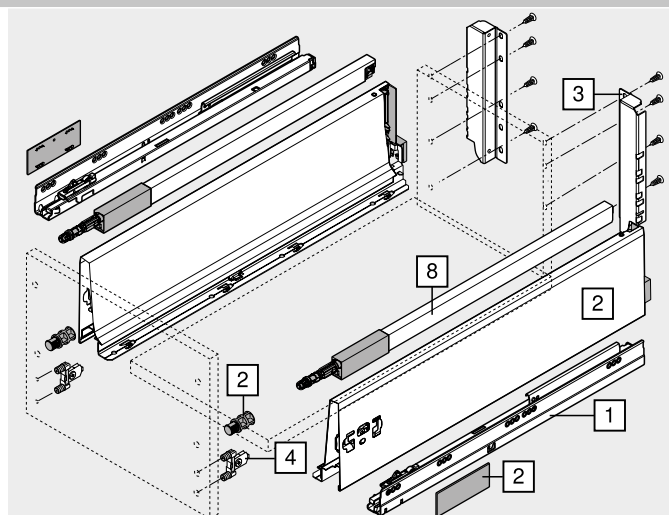
1	Guías de cuerpo de mueble izquierda/derecha	
	<b>BLUMOTION</b>	
<b>Largo nominal</b>	<b>Capacidad de carga dinámica (kg)</b>	
<b>NL (mm)</b>	<b>30</b>	<b>65</b>
270	578.2701B	
300	578.3001B	
350	578.3501B	
400	578.4001B	
450	578.4501B	576.4501B
500	578.5001B	576.5001B
550	578.5501B	576.5501B
600	578.6001B	576.6001B
650		576.6501B

2	Perfiles izquierdo/derecho	
	<b>Material</b>	Acero
<b>Largo nominal</b>	<b>Color</b>	
<b>NL (mm)</b>	SW   TS   R9006	
270	378K2702SA	
300	378K3002SA	
350	378K3502SA	
400	378K4002SA	
450	378K4502SA	
500	378K5002SA	
550	378K5502SA	
600	378K6002SA	
650	378K6502SA	

Incl. tapas (a partir de 1000 piezas con impresión individual) y tetones de posicionamiento

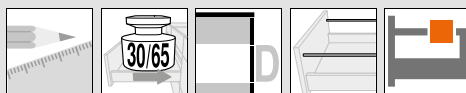
3	Adaptador trasera izquierdo/derecho		
	<b>Color</b>	<b>Material</b>	<b>Ref.</b>
	SW   TS   R9006	Acero	Z30D000SL

4	Fijación frontal	
	<b>Modo de fijación</b>	<b>Ref.</b>
	INSERTA	2 x ZSF.39A2
	Tornillos	2 x ZSF.35A2
	Para presión	2 x ZSF.36A2



8	Guardacuerpo longitudinal izquierdo/derecho	
	<b>Largo nominal</b>	<b>Color</b>
<b>NL (mm)</b>	SW   TS   R9006	
270	ZRG.207RSIC	
300	ZRG.237RSIC	
350	ZRG.287RSIC	
400	ZRG.337RSIC	
450	ZRG.387RSIC	
500	ZRG.437RSIC	
550	ZRG.487RSIC	
600	ZRG.537RSIC	
650	ZRG.587RSIC	

Color	Color
SW Blanco seda	R9006 RAL 9006 gris (aluminio blanco)
TS Negro terra	

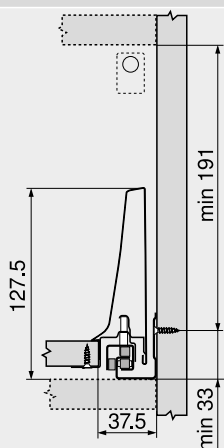


Cacerolero – guardacuerpo – D – perfiles K

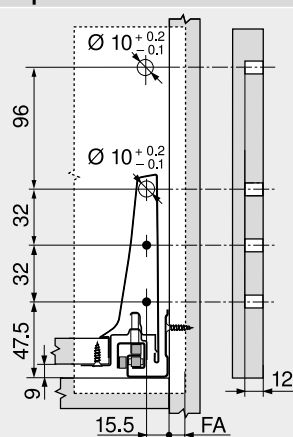
Webcode  
DQC6YM

Planificación

Espacio ocupado en el cuerpo

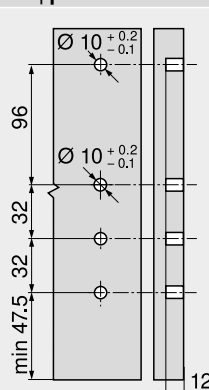


Cotas de montaje – frente – versión para atornillar

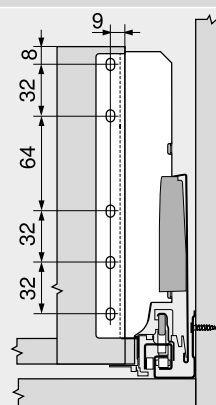


FA Recubrimiento del frente

Cotas de taladrado – frente – INSERTA | prensar

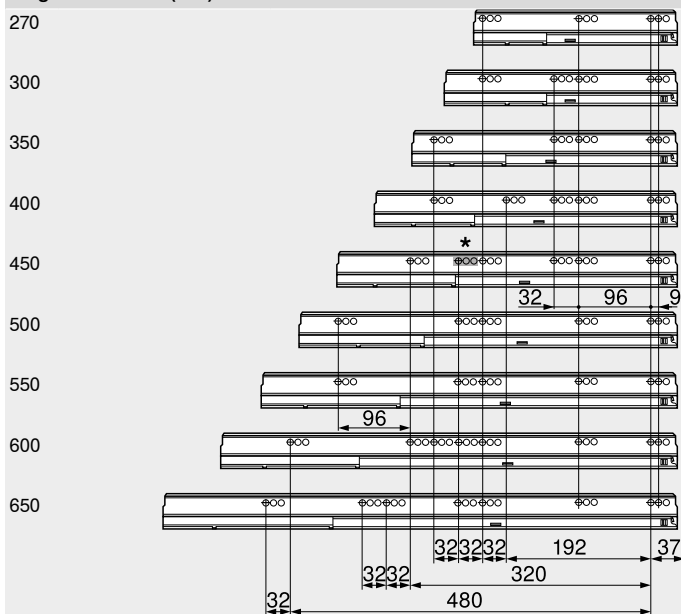


Cotas de montaje – trasera



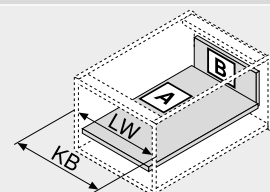
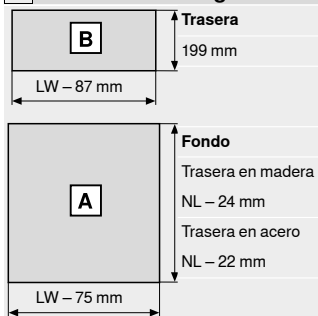
Posición de atornillado – guías de cuerpo de mueble

Largo nominal NL (mm)



Prof. interior cuerpo del mueble LT mín. = largo nominal NL + 3 mm  
\* Taladrado en línea solo con 578.4501B (30 kg)

Corte – tableros aglo de 16 mm



KB Ancho de cuerpo de mueble  
LW Ancho interior cuerpo de mueble  
NL Largo nominal

Indicaciones para los laterales

Visión general – TANDEMBOX antaro	297
Visión general – SERVO-DRIVE para LEGRABOX   TANDEMBOX	379
TIP-ON BLUMOTION para TANDEMBOX	372
Visión general – ORGA-LINE para TANDEMBOX	551
CABLOXX	586
Accesorios – trasera en acero	336
Accesorios	334

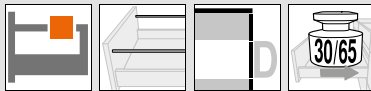
Fijación guías de cuerpo de mueble	342
Visión general – ayudas de montaje	595
Para más información técnica	686

Montaje, desmontaje y ajuste



Short-URL  
[www.blum.com/a350](http://www.blum.com/a350)

- ▶ TANDEMBOX antaro
- ▶▶ Cuerpo de mueble estándar



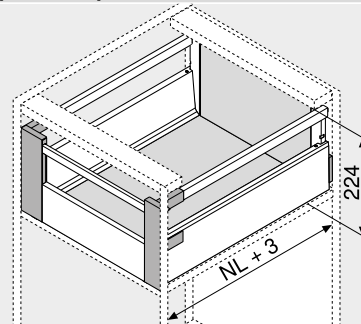
Cacerolero interior – guardacuerpo – D – perfiles K

Webcode  
DQCBVY



- Con guardacuerpo simple
- Con guía extensión total y oculta – para el deslizamiento ligero durante toda la vida del mueble
- Montaje del frontal sin herramientas
- Ajuste tridimensional del frente
- Con **BLUMOTION** integrado para lograr que los cajones se cierren de forma suave y silenciosa, con posibilidad de combinarse con **SERVO-DRIVE**
- O con **TIP-ON BLUMOTION** para muebles sin tiradores, aunque también para muebles con elementos tiradores como detalle

Espacio ocupado



NL Largo nominal

Información de pedido

1	Guías de cuerpo de mueble izquierda/derecha	
	<b>BLUMOTION</b>	
<b>Largo nominal</b>	<b>Capacidad de carga dinámica (kg)</b>	
<b>NL (mm)</b>	<b>30</b>	<b>65</b>
270	578.2701B	
300	578.3001B	
350	578.3501B	
400	578.4001B	
450	578.4501B	576.4501B
500	578.5001B	576.5001B
550	578.5501B	576.5501B
600	578.6001B	576.6001B
650	578.6501B	576.6501B

2	Perfiles izquierdo/derecho	
	<b>Material</b>	Acero
<b>Largo nominal</b>	<b>Color</b>	
<b>NL (mm)</b>	SW   TS   R9006	
270	378K2702SA	
300	378K3002SA	
350	378K3502SA	
400	378K4002SA	
450	378K4502SA	
500	378K5002SA	
550	378K5502SA	
600	378K6002SA	
650	378K6502SA	

Incl. tapas (a partir de 1000 piezas con impresión individual) y tetones de posicionamiento

3	Adaptador trasera izquierdo/derecho		
	<b>Color</b>	<b>Material</b>	<b>Ref.</b>
	SW   TS   R9006	Acero	Z30D000SL

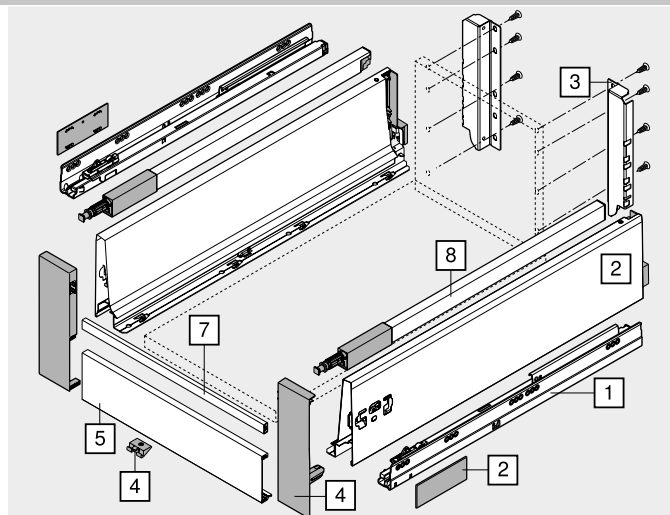
4	Fijación frontal izquierda/derecha		
	<b>Color</b>	<b>Material</b>	<b>Ref.</b>
	SW   S   WGR	Plástico	ZIF.74D0

Consta de:

- 4 1 x Fijación frontal izquierda/derecha
- 4 1 x Pieza de sujeción – Z31A0008
- 4 2 x Extremos de guardacuerpo – ZRG.000R5F

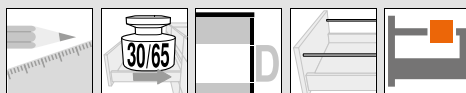
5	Pieza delantera sin ranura		
	<b>Color</b>	<b>Longitud (mm)</b>	<b>Ref.</b>
	SW   TS   R9006	1036	Z31L1036A
	Corte Ancho interior cuerpo de mueble LW – 132 mm		

7	Guardacuerpo transversal		
	<b>Color</b>	<b>Longitud (mm)</b>	<b>Ref.</b>
	SW   TS   R9006	1046	ZRG.1046Z
	Corte Ancho interior cuerpo de mueble LW – 122 mm		



8	Guardacuerpo longitudinal izquierdo/derecho	
	<b>Largo nominal</b>	<b>Color</b>
	<b>NL (mm)</b>	SW   TS   R9006
270	ZRG.207RSIC	
300	ZRG.237RSIC	
350	ZRG.287RSIC	
400	ZRG.337RSIC	
450	ZRG.387RSIC	
500	ZRG.437RSIC	
550	ZRG.487RSIC	
600	ZRG.537RSIC	
650	ZRG.587RSIC	

Color	Color
SW Blanco seda	S Negro
TS Negro terra	WGR Gris claro
R9006 RAL 9006 gris (aluminio blanco)	

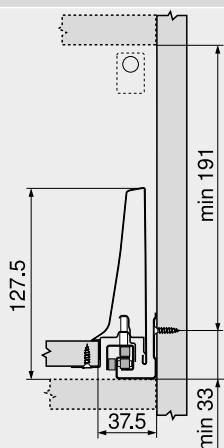


Cacerolero interior – guardacuerpo – D – perfiles K

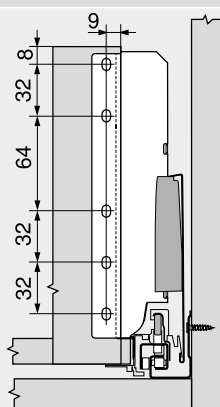
Webcode  
DQCBVY

Planificación

Espacio ocupado en el cuerpo

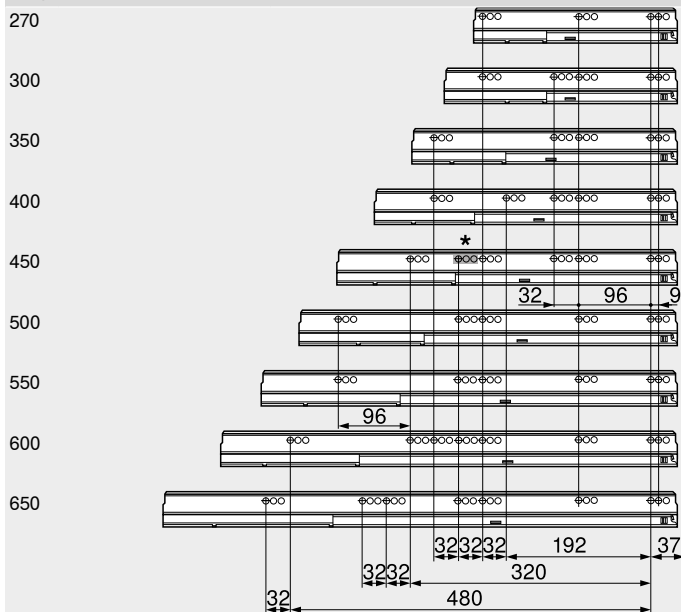


Cotas de montaje – trasera



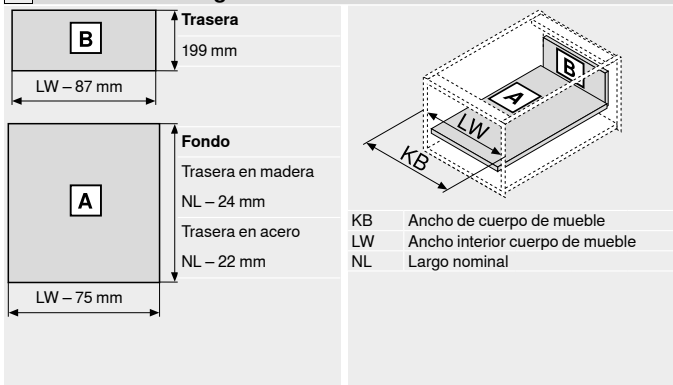
Posición de atornillado – guías de cuerpo de mueble

Largo nominal NL (mm)



Prof. interior cuerpo del mueble LT mín. = largo nominal NL + 3 mm  
\* Taladrado en línea solo con 578.4501B (30 kg)

Corte – tableros aglo de 16 mm



Indicaciones para los laterales

Visión general – TANDEMBOX antaro	297
Visión general – SERVO-DRIVE para LEGRABOX   TANDEMBOX	379
TIP-ON BLUMOTION para TANDEMBOX	372
Visión general – ORGA-LINE para TANDEMBOX	551
CABLOXX	586
Accesorios – trasera en acero	336
Accesorios	334

Fijación guías de cuerpo de mueble	342
Visión general – ayudas de montaje	595
Para más información técnica	686

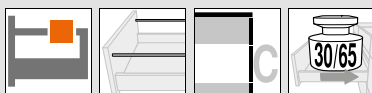
Montaje, desmontaje y ajuste

Short-URL  
[www.blum.com/a350](http://www.blum.com/a350)





- ▶ TANDEMBOX antaro
- ▶▶ Cuerpo de mueble estándar



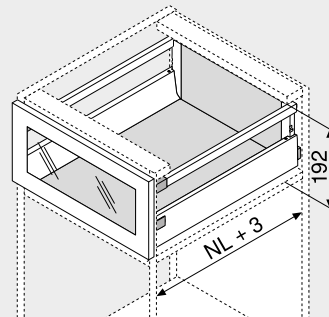
Cacerolero – guardacuerpo – C – marcos de aluminio

Webcode  
DQC7NY



- Con guardacuerpo simple
- Permite elementos de inserción
- Con guía extensión total y oculta – para el deslizamiento ligero durante toda la vida del mueble
- Montaje del frontal sin herramientas
- Ajuste tridimensional del frente
- Con **BLUMOTION** integrado para lograr que los cajones se cierren de forma suave y silenciosa, con posibilidad de combinarse con **SERVO-DRIVE**
- O con **TIP-ON BLUMOTION** para muebles sin tiradores, aunque también para muebles con elementos tiradores como detalle

Espacio ocupado



NL Largo nominal

Información de pedido

1	Guías de cuerpo de mueble izquierda/derecha	
	<b>BLUMOTION</b>	
<b>Largo nominal</b>	<b>Capacidad de carga dinámica (kg)</b>	
<b>NL (mm)</b>	30	65
270	578.2701B	
300	578.3001B	
350	578.3501B	
400	578.4001B	
450	578.4501B	576.4501B
500	578.5001B	576.5001B
550	578.5501B	576.5501B
600	578.6001B	576.6001B
650	578.6501B	576.6501B

2	Perfiles izquierdo/derecho	
	<b>Material</b>	Acero
<b>Largo nominal</b>	<b>Color</b>	
<b>NL (mm)</b>	SW   TS   R9006	
270	378M2702SA	
300	378M3002SA	
350	378M3502SA	
400	378M4002SA	
450	378M4502SA	
500	378M5002SA	
550	378M5502SA	
600	378M6002SA	
650	378M6502SA	

Incl. tapas (a partir de 1000 piezas con impresión individual)

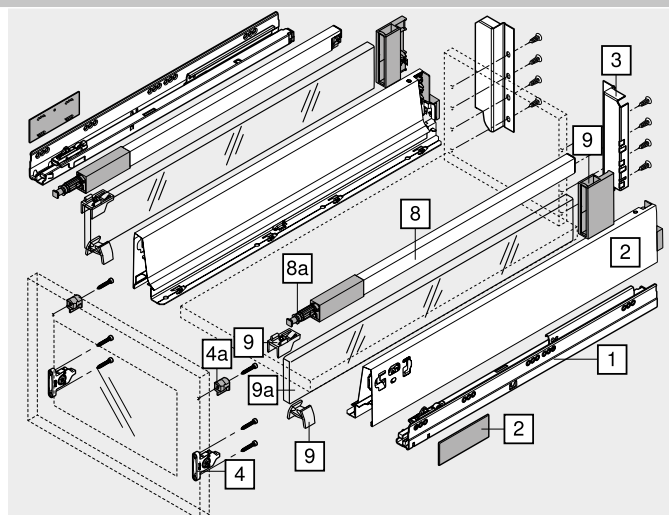
3	Adaptador trasera izquierdo/derecho		
	<b>Color</b>	<b>Material</b>	<b>Ref.</b>
	SW   TS   R9006	Acero	Z30C000S

4	Fijación frontal		
	<b>Modo de fijación</b>	<b>Ref.</b>	
	Tornillos	2 x	ZSF.35A2

4a	Adaptador para marco aluminio		
	<b>Color</b>	<b>Material</b>	<b>Ref.</b>
	Color natural	Plástico	2 x ZRF.2200.01

¡Utilice un tornillo avellanado para chapa de Ø 3.5 mm (Ø cabeza 7 mm)!

Color	Color
SW Blanco seda	S Negro
TS Negro terra	WGR Gris claro
R9006 RAL 9006 gris (aluminio blanco)	



8	Guardacuerpo longitudinal izquierdo/derecho	
	<b>Largo nominal</b>	<b>Color</b>
	<b>NL (mm)</b>	SW   TS   R9006
270	ZRG.207RSIC	
300	ZRG.237RSIC	
350	ZRG.287RSIC	
400	ZRG.337RSIC	
450	ZRG.387RSIC	
500	ZRG.437RSIC	
550	ZRG.487RSIC	
600	ZRG.537RSIC	
650	ZRG.587RSIC	

8a	Cabezal del guardacuerpo		
	<b>Color</b>	<b>Material</b>	<b>Ref.</b>
	Color natural	Plástico	2 x ZRG.000R5F

a	Accesorios		
	<b>Juego de piezas de soporte</b>	<b>Ref.</b>	
	Color SW   S   WGR	Material Plástico	Z36C0080

9a	Elementos de inserción (lateral)		
	<b>Color</b>	<b>Material</b>	<b>Ref.</b>
	Transparente   satinado	Vidrio	Z37Rxx7C
	SW   TS   R9006	Aluminio	2 x Z37Axx7C

Para obtener información sobre pedidos, véase Accesorios – elementos de inserción

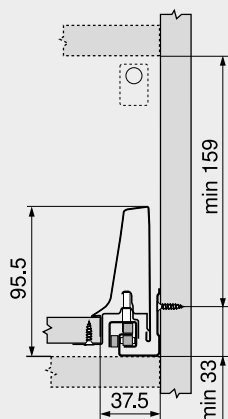


Cacerolero – guardacuerpo – C – marcos de aluminio

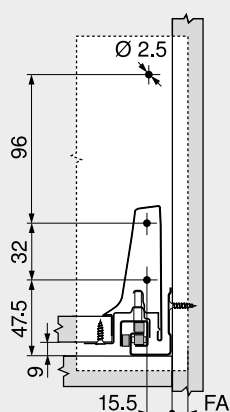
Webcode  
DQC7NY

Planificación

Espacio ocupado en el cuerpo

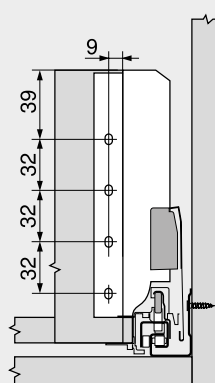


Cotas de montaje – frente – versión para atornillar



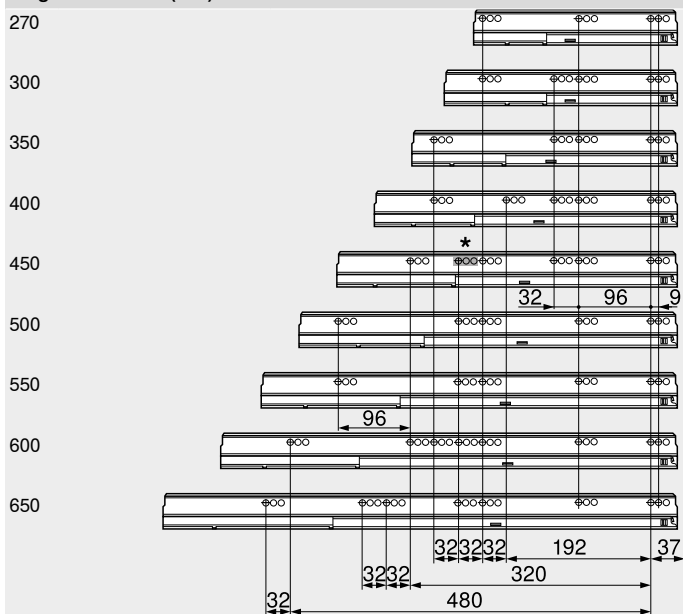
FA Recubrimiento del frente

Cotas de montaje – trasera



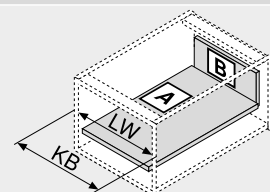
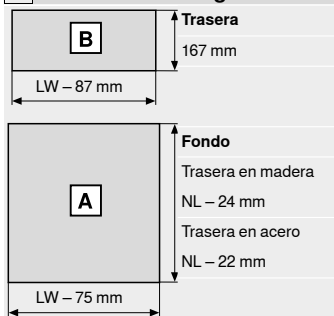
Posición de atornillado – guías de cuerpo de mueble

Largo nominal NL (mm)



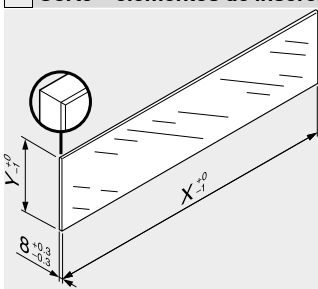
Prof. interior cuerpo del mueble LT mín. = largo nominal NL + 3 mm  
\* Taladrado en línea solo con 578.4501B (30 kg)

Corte – tableros aglo de 16 mm



KB Ancho de cuerpo de mueble  
LW Ancho interior cuerpo de mueble  
NL Largo nominal

Corte – elementos de inserción



Elementos de inserción	X (mm)	Y (mm)
Lateral	NL - 33	59.5
NL	Largo nominal	

En combinación con LEGRABOX | TANDEMBOX basándose en las dimensiones predeterminadas no se requiere una "prueba de impacto para componentes de vidrio verticales" según la normativa (DIN EN 14749 de junio de 2016). Para el cumplimiento de la normativa no es necesario un cristal de seguridad.  
Para instalar el elemento se requiere de un canto biselado de 1 mm ±0.5 mm.

Indicaciones para los laterales

Visión general – TANDEMBOX antaro	297	Accesorios	334
Visión general – SERVO-DRIVE para LEGRABOX   TANDEMBOX	379	Fijación guías de cuerpo de mueble	342
TIP-ON BLUMOTION para TANDEMBOX	372	Visión general – ayudas de montaje	595
Visión general – ORGA-LINE para TANDEMBOX	551	Para más información técnica	686
CABLOXX	586		
Accesorios – elementos de inserción	334		
Accesorios – trasera en acero	336		

Montaje, desmontaje y ajuste

Short-URL	<a href="http://www.blum.com/a350">www.blum.com/a350</a>
-----------	--





- ▶ TANDEMBOX antaro
- ▶▶ Cuerpo de mueble estándar



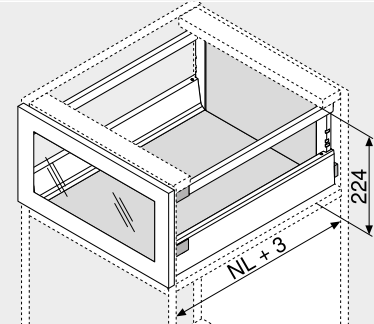
Cacerolero – guardacuerpo – D – marcos de aluminio

Webcode  
DQC8DA



- Con guardacuerpo simple
- Permite elementos de inserción
- Con guía extensión total y oculta – para el deslizamiento ligero durante toda la vida del mueble
- Montaje del frontal sin herramientas
- Ajuste tridimensional del frente
- Con **BLUMOTION** integrado para lograr que los cajones se cierren de forma suave y silenciosa, con posibilidad de combinarse con **SERVO-DRIVE**
- O con **TIP-ON BLUMOTION** para muebles sin tiradores, aunque también para muebles con elementos tiradores como detalle

Espacio ocupado



NL Largo nominal

Información de pedido

1		Guías de cuerpo de mueble izquierda/derecha	
		<b>BLUMOTION</b>	
Largo nominal		Capacidad de carga dinámica (kg)	
NL (mm)	30	65	
270	578.2701B		
300	578.3001B		
350	578.3501B		
400	578.4001B		
450	578.4501B	576.4501B	
500	578.5001B	576.5001B	
550	578.5501B	576.5501B	
600	578.6001B	576.6001B	
650		576.6501B	

2		Perfiles izquierdo/derecho	
		Material Acero	
Largo nominal		Color	
NL (mm)	SW   TS   R9006		
270	378M2702SA		
300	378M3002SA		
350	378M3502SA		
400	378M4002SA		
450	378M4502SA		
500	378M5002SA		
550	378M5502SA		
600	378M6002SA		
650	378M6502SA		

Incl. tapas (a partir de 1000 piezas con impresión individual)

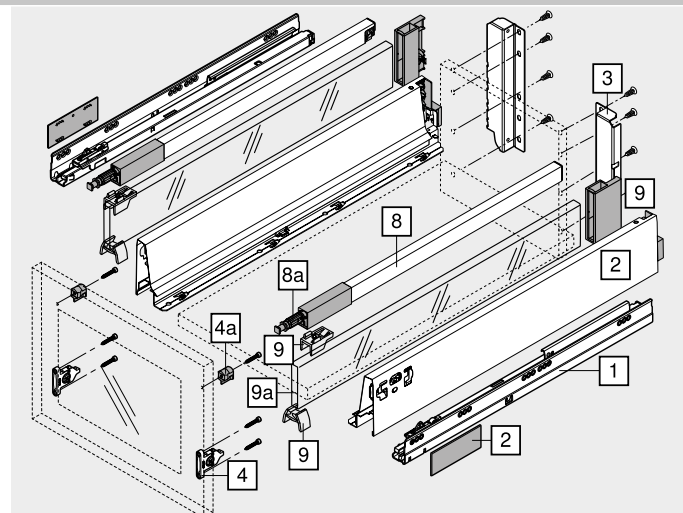
3		Adaptador trasera izquierdo/derecho	
		Color Material Ref.	
SW   TS   R9006	Acero	Z30D000SL	

4		Fijación frontal	
		Modo de fijación Ref.	
Tornillos	2 x	ZSF.35A2	

4a		Adaptador para marco aluminio	
		Color Material Ref.	
Color natural	Plástico	2 x	ZRF.2200.01

¡Utilice un tornillo avellanado para chapa de Ø 3.5 mm (Ø cabeza 7 mm)!

Color	Color
SW Blanco seda	S Negro
TS Negro terra	WGR Gris claro
R9006 RAL 9006 gris (aluminio blanco)	



8		Guardacuerpo longitudinal izquierdo/derecho	
		Color	
Largo nominal	SW   TS   R9006		
NL (mm)			
270	ZRG.207RSIC		
300	ZRG.237RSIC		
350	ZRG.287RSIC		
400	ZRG.337RSIC		
450	ZRG.387RSIC		
500	ZRG.437RSIC		
550	ZRG.487RSIC		
600	ZRG.537RSIC		
650	ZRG.587RSIC		

8a		Cabezal del guardacuerpo	
		Color Material Ref.	
Color natural	Plástico	2 x	ZRG.000R5F

9		Juego de piezas de soporte	
		Color Material Ref.	
SW   S   WGR	Plástico	Z36D0080	

9a		Elementos de inserción (lateral)	
		Color Material Ref.	
Transparente   satinado	Vidrio	Z37Rxx7D	
SW   TS   R9006	Aluminio	2 x	Z37Axx7D

Para obtener información sobre pedidos, véase Accesorios – elementos de inserción

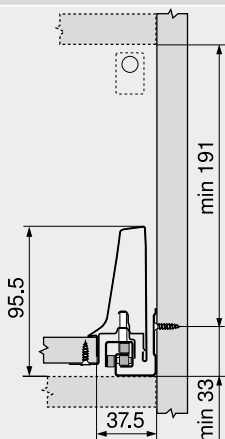


Cacerolero – guardacuerpo – D – marcos de aluminio

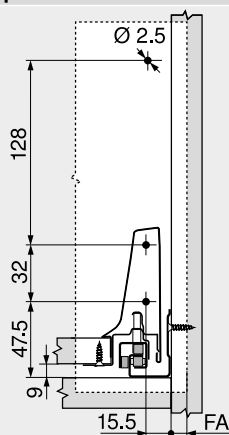
Webcode  
DQC8DA

Planificación

Espacio ocupado en el cuerpo

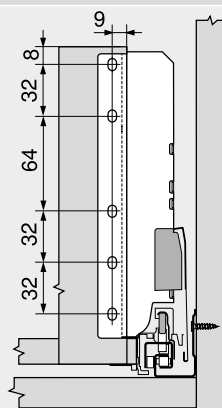


Cotas de montaje – frente – versión para atornillar



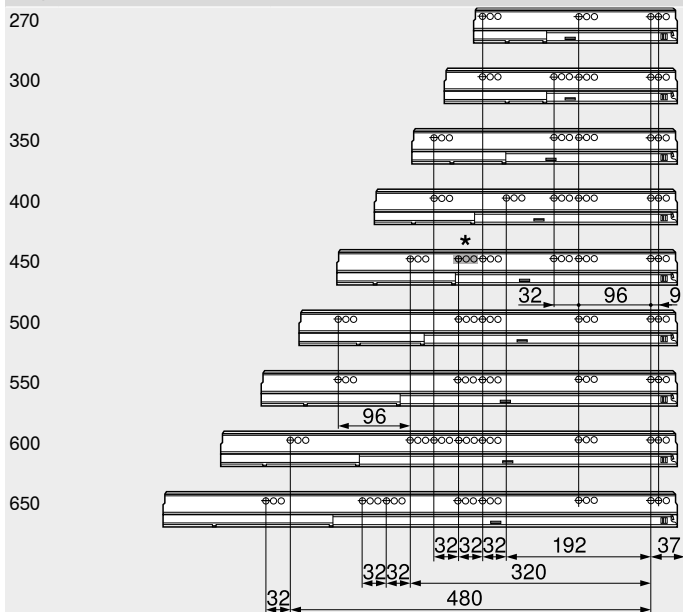
FA Recubrimiento del frente

Cotas de montaje – trasera



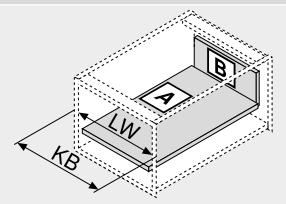
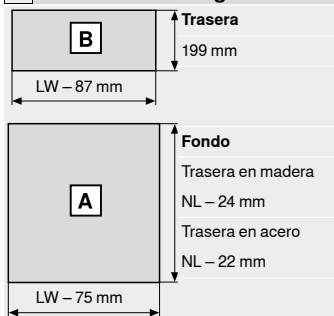
Posición de atornillado – guías de cuerpo de mueble

Largo nominal NL (mm)



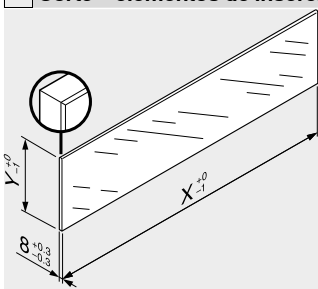
Prof. interior cuerpo del mueble LT mín. = largo nominal NL + 3 mm  
\* Taladrado en línea solo con 578.4501B (30 kg)

Corte – tableros aglo de 16 mm



KB Ancho de cuerpo de mueble  
LW Ancho interior cuerpo de mueble  
NL Largo nominal

Corte – elementos de inserción



Elementos de inserción	X (mm)	Y (mm)
Lateral	NL - 33	91.5
NL	Largo nominal	

En combinación con LEGRABOX | TANDEMBOX basándose en las dimensiones predeterminadas no se requiere una "prueba de impacto para componentes de vidrio verticales" según la normativa (DIN EN 14749 de junio de 2016). Para el cumplimiento de la normativa no es necesario un cristal de seguridad.  
Para instalar el elemento se requiere de un canto biselado de 1 mm ±0.5 mm.

Indicaciones para los laterales

Visión general – TANDEMBOX antaro	297	Accesorios
Visión general – SERVO-DRIVE para LEGRABOX   TANDEMBOX	379	Fijación guías de cuerpo de mueble
TIP-ON BLUMOTION para TANDEMBOX	372	Visión general – ayudas de montaje
Visión general – ORGA-LINE para TANDEMBOX	551	Para más información técnica
CABLOXX	586	
Accesorios – elementos de inserción	334	
Accesorios – trasera en acero	336	

Montaje, desmontaje y ajuste

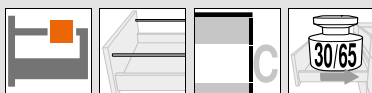
334	Montaje, desmontaje y ajuste
342	
595	
686	Short-URL
<a href="http://www.blum.com/a350">www.blum.com/a350</a>	







- ▶ TANDEMBOX antaro
- ▶▶ Mueble del fregadero



Cacerolero – guardacuerpo – C

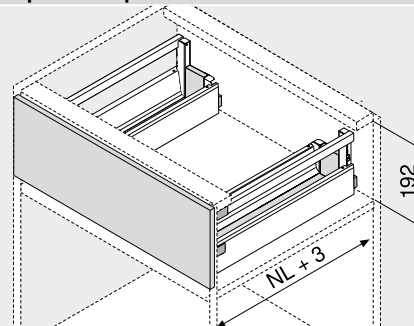
Webcode

DQC92M



- Se puede realizar con componentes estándar
- Con guardacuerpo simple
- Permite elementos de inserción
- Con guía extensión total y oculta – para el deslizamiento ligero durante toda la vida del mueble
- Montaje del frontal sin herramientas
- Ajuste tridimensional del frente
- Con **BLUMOTION** integrado para lograr que los cajones se cierren de forma suave y silenciosa, con posibilidad de combinarse con **SERVO-DRIVE**
- O con **TIP-ON BLUMOTION** para muebles sin tiradores, aunque también para muebles con elementos tiradores como detalle

Espacio ocupado



NL Largo nominal

Información de pedido

1		Guías de cuerpo de mueble izquierda/derecha	
		<b>BLUMOTION</b>	
Largo nominal		Capacidad de carga dinámica (kg)	
NL (mm)		30	65
450		578.4501B	
500		578.5001B	
550		578.5501B	
600		578.6001B	576.6001B
650			576.6501B

2		Perfiles exteriores izquierdo/derecho	
		Material Acero	
Largo nominal		Color	
NL (mm)		SW   TS   R9006	
450		378M4502SA	
500		378M5002SA	
550		378M5502SA	
600		378M6002SA	
650		378M6502SA	

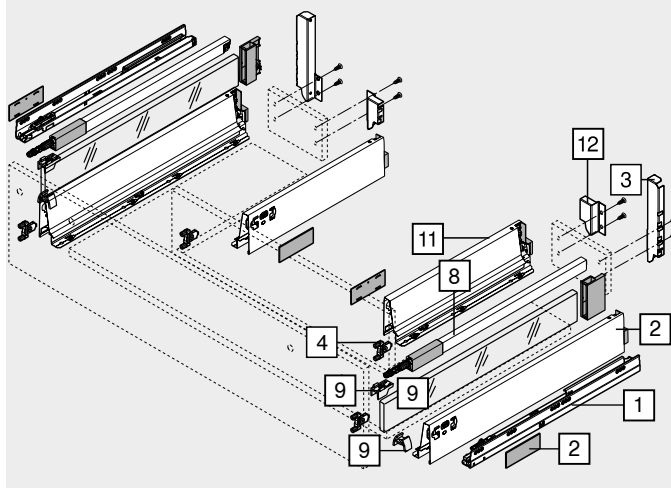
Incl. tapas (a partir de 1000 piezas con impresión individual)

3		Adaptador trasera de fregadero izquierdo/derecho	
		Ref. Z30C000S.22	
Color	Material		
SW   TS   R9006	Acero		

4		Fijación frontal	
		Ref.	
Modo de fijación			
INSERTA	4 x	ZSF.39A2	
Tornillos	4 x	ZSF.35A2	
Para presión	4 x	ZSF.36A2	

8		Guardacuerpo longitudinal izquierdo/derecho	
		Color	
Largo nominal		SW   TS   R9006	
NL (mm)			
450		ZRG.387RSIC	
500		ZRG.437RSIC	
550		ZRG.487RSIC	
600		ZRG.537RSIC	
650		ZRG.587RSIC	

Color		Color	
SW	Blanco seda	S	Negro
TS	Negro terra	WGR	Gris claro
R9006	RAL 9006 gris (aluminio blanco)		



11		Perfiles interiores izquierdo/derecho	
		Color	
Largo nominal		SW   TS   R9006	
NL (mm)			
270		378M2702SA	
300		378M3002SA	
350		378M3502SA	
400		378M4002SA	
450		378M4502SA	
500		378M5002SA	

Incl. tapas (a partir de 1000 piezas con impresión individual)

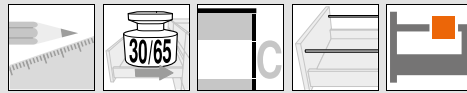
**Nuestra recomendación para un correcto aprovechamiento del espacio de almacenamiento**  
Largo nominal NL de perfiles exteriores (n.º 2) – largo nominal NL de perfiles interiores (n.º 11) = mín. 150 mm

12		Adaptador trasera izquierdo/derecho	
		Ref. Z30M000S.04	
Color	Material		
SW   TS   R9006	Acero		

a Accesorios		Juego de piezas de soporte	
		Ref. Z36C0080	
Color	Material		
SW   S   WGR	Plástico		

9a		Elementos de inserción (lateral)	
		Ref. Z37Rxx7C	
Color	Material		
Transparente   satinado	Vidrio		
SW   TS   R9006	Aluminio	2 x Z37Axx7C	

Para obtener información sobre pedidos, véase Accesorios – elementos de inserción



Cacerolero – guardacuerpo – C

Webcode  
DQC92M

Planificación

Espacio ocupado en el cuerpo	Cotas de montaje – frente – versión para atornillar	Cotas de taladrado – frente – INSERTA   prensar	Cotas de montaje – trasera

Posición de atornillado – guías de cuerpo de mueble

Largo nominal NL (mm)

450	
500	
550	
600	
650	

Dimensions: 32, 96, 320, 32, 96, 37, 480.

Prof. interior cuerpo del mueble LT mín. = largo nominal NL + 3 mm

Corte – tableros aglo de 16 mm

KB Ancho de cuerpo de mueble  
LW Ancho interior cuerpo de mueble  
NL Largo nominal  
SPW Ancho interior entre los perfiles del fregadero  
X = NL perfiles exteriores - NL perfiles interiores - 10 mm

Y mín. (mm)	TIP-ON BLUMOTION	Y máx. (mm)
48	75	225

Cotas de taladrado – adaptador

Indicaciones para los laterales

Visión general – TANDEMBOX antaro	297	Fijación guías de cuerpo de mueble	342	Montaje, desmontaje y ajuste	
Visión general – SERVO-DRIVE para LEGRABOX   TANDEMBOX	379	Visión general – ayudas de montaje	595		
TIP-ON BLUMOTION para TANDEMBOX	372	Para más información técnica	686	Short-URL	
Visión general – ORGA-LINE para TANDEMBOX	551			<a href="http://www.blum.com/a350">www.blum.com/a350</a>	
CABLOXX	586				
Accesorios – elementos de inserción	334				
Accesorios	334				



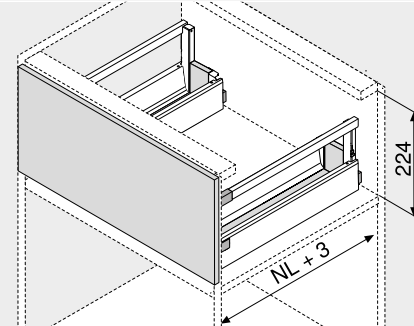
Cacerolero – guardacuerpo – D

Webcode  
DQC9RY



- Se puede realizar con componentes estándar
- Con guardacuerpo simple
- Permite elementos de inserción
- Con guía extensión total y oculta – para el deslizamiento ligero durante toda la vida del mueble
- Montaje del frontal sin herramientas
- Ajuste tridimensional del frente
- Con **BLUMOTION** integrado para lograr que los cajones se cierren de forma suave y silenciosa, con posibilidad de combinarse con **SERVO-DRIVE**
- O con **TIP-ON BLUMOTION** para muebles sin tiradores, aunque también para muebles con elementos tiradores como detalle

Espacio ocupado



NL Largo nominal

Información de pedido

<b>1</b>	Guías de cuerpo de mueble izquierda/derecha	
	<b>BLUMOTION</b>	
<b>Largo nominal</b>	<b>Capacidad de carga dinámica (kg)</b>	
<b>NL (mm)</b>	30	65
450	578.4501B	
500	578.5001B	
550	578.5501B	
600	578.6001B	576.6001B
650		576.6501B

<b>2</b>	Perfiles exteriores izquierdo/derecho	
	<b>Material</b>	Acero
<b>Largo nominal</b>	<b>Color</b>	
<b>NL (mm)</b>	SW   TS   R9006	
450	378M4502SA	
500	378M5002SA	
550	378M5502SA	
600	378M6002SA	
650	378M6502SA	

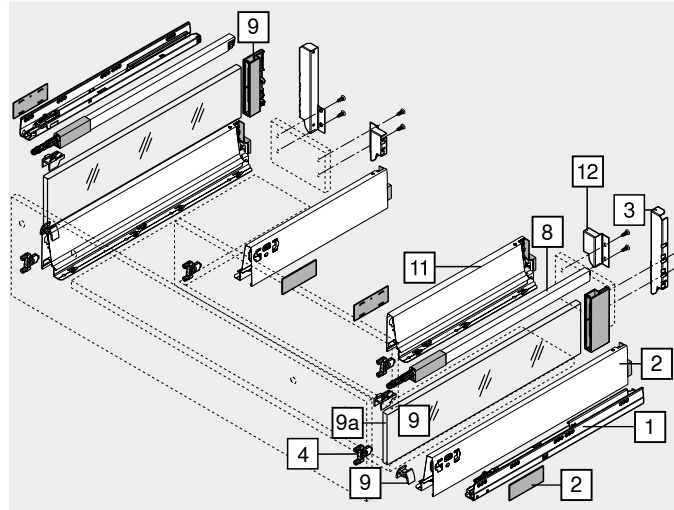
Incl. tapas (a partir de 1000 piezas con impresión individual)

<b>3</b>	Adaptador trasera de fregadero izquierdo/derecho		
	<b>Color</b>	<b>Material</b>	<b>Ref.</b>
	SW   TS   R9006	Acero	Z30D000S.22

<b>4</b>	Fijación frontal		
	<b>Modo de fijación</b>		<b>Ref.</b>
	INSERTA	4 x	ZSF.39A2
	Tornillos	4 x	ZSF.35A2
	Para presión	4 x	ZSF.36A2

<b>8</b>	Guardacuerpo longitudinal izquierdo/derecho	
	<b>Color</b>	
<b>Largo nominal</b>	<b>Color</b>	
<b>NL (mm)</b>	SW   TS   R9006	
450	ZRG.387RSIC	
500	ZRG.437RSIC	
550	ZRG.487RSIC	
600	ZRG.537RSIC	
650	ZRG.587RSIC	

<b>Color</b>		<b>Color</b>	
SW	Blanco seda	S	Negro
TS	Negro terra	WGR	Gris claro
R9006	RAL 9006 gris (aluminio blanco)		



<b>11</b>	Perfiles interiores izquierdo/derecho	
	<b>Largo nominal</b>	<b>Color</b>
	<b>NL (mm)</b>	SW   TS   R9006
	270	378M2702SA
	300	378M3002SA
	350	378M3502SA
	400	378M4002SA
	450	378M4502SA
	500	378M5002SA

Incl. tapas (a partir de 1000 piezas con impresión individual)

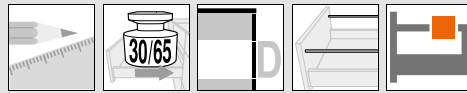
**Nuestra recomendación para un correcto aprovechamiento del espacio de almacenamiento**  
Largo nominal NL de perfiles exteriores (n.º 2) – largo nominal NL de perfiles interiores (n.º 11) = mín. 150 mm

<b>12</b>	Adaptador trasera izquierdo/derecho		
	<b>Color</b>	<b>Material</b>	<b>Ref.</b>
	SW   TS   R9006	Acero	Z30M000S.04

<b>a</b>	Accesorios		
<b>9</b>	Juego de piezas de soporte		
	<b>Color</b>	<b>Material</b>	<b>Ref.</b>
	SW   S   WGR	Plástico	Z36D0080

<b>9a</b>	Elementos de inserción (lateral)		
	<b>Color</b>	<b>Material</b>	<b>Ref.</b>
	Transparente   satinado	Vidrio	Z37Rxx7D
	SW   TS   R9006	Aluminio	2 x Z37Axx7D

Para obtener información sobre pedidos, véase Accesorios – elementos de inserción

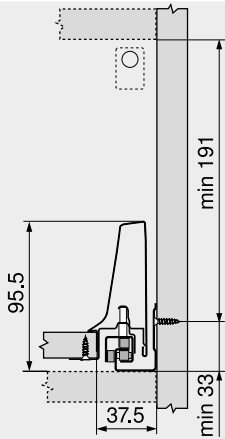


Cacerolero – guardacuerpo – D

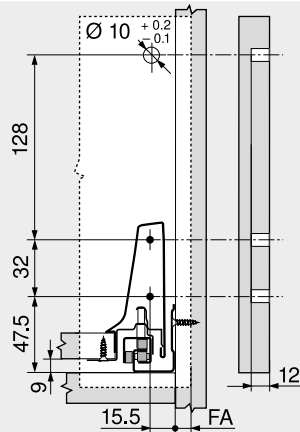
Webcode  
DQC9RY

Planificación

Espacio ocupado en el cuerpo

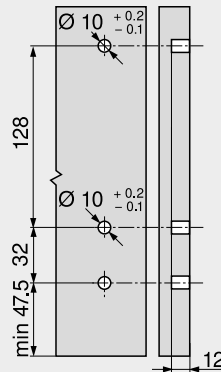


Cotas de montaje – frente – versión para atornillar

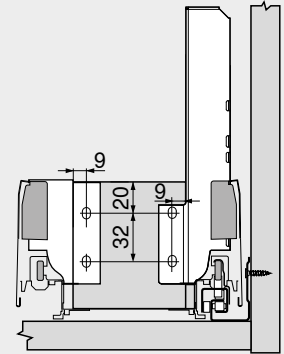


FA Recubrimiento del frente

Cotas de taladrado – frente – INSERTA | prensar

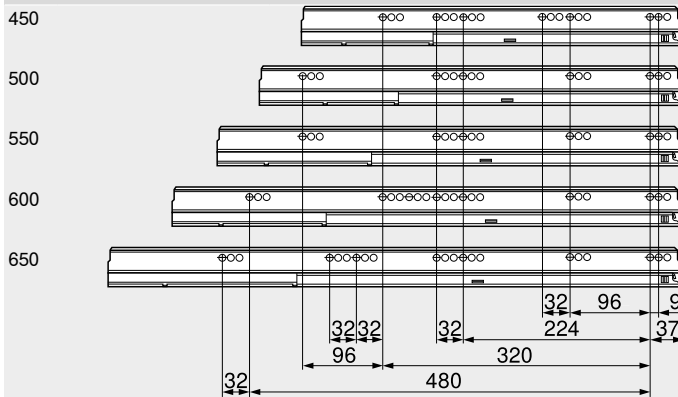


Cotas de montaje – trasera



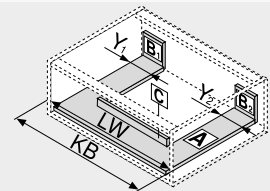
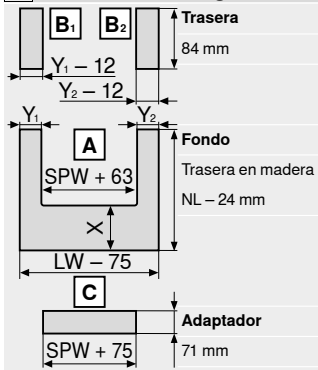
Posición de atornillado – guías de cuerpo de mueble

Largo nominal NL (mm)



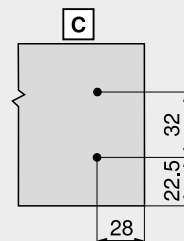
Prof. interior cuerpo del mueble LT mín. = largo nominal NL + 3 mm

Corte – tableros aglo de 16 mm



KB	Ancho de cuerpo de mueble	
LW	Ancho interior cuerpo de mueble	
NL	Largo nominal	
SPW	Ancho interior entre los perfiles del fregadero	
X	NL perfiles exteriores - NL perfiles interiores - 10 mm	
Y mín. (mm)		Y máx. (mm)
BLUMOTION	TIP-ON	BLUMOTION
48	75	225

Cotas de taladrado – adaptador



Indicaciones para los laterales

Visión general – TANDEMBOX antaro	297	Fijación guías de cuerpo de mueble	342
Visión general – SERVO-DRIVE para LEGRABOX   TANDEMBOX	379	Visión general – ayudas de montaje	595
TIP-ON BLUMOTION para TANDEMBOX	372	Para más información técnica	686
Visión general – ORGA-LINE para TANDEMBOX	551		
CABLOXX	586		
Accesorios – elementos de inserción	334		
Accesorios	334		

Montaje, desmontaje y ajuste

Short-URL  
[www.blum.com/a350](http://www.blum.com/a350)

