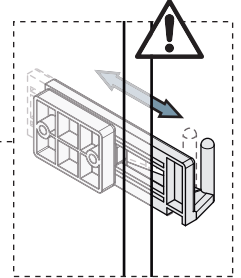
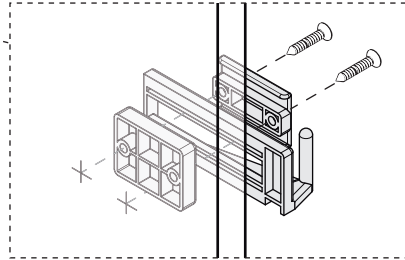
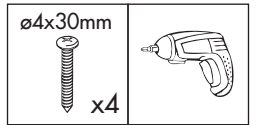
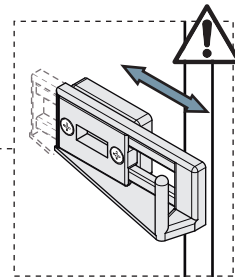
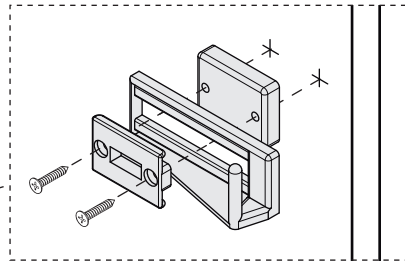
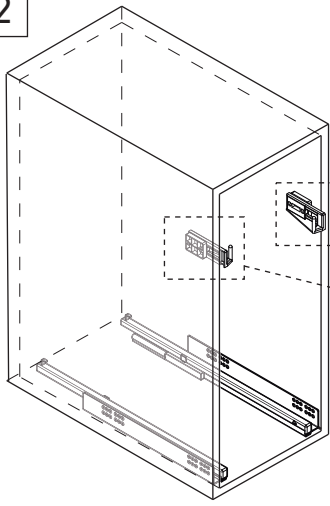
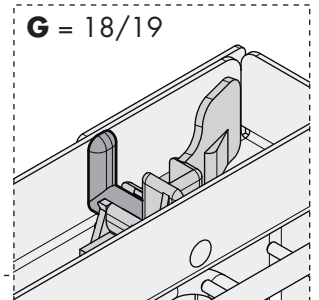
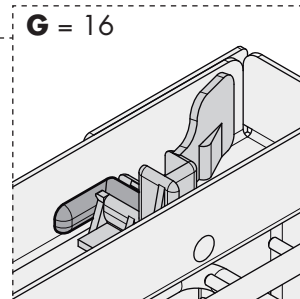
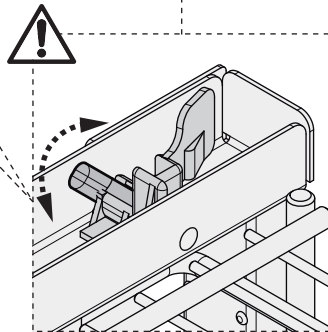
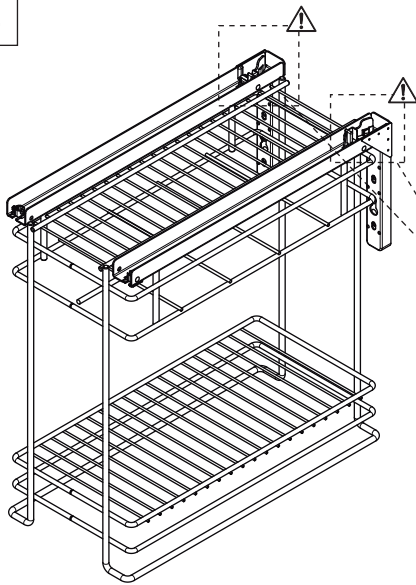


2

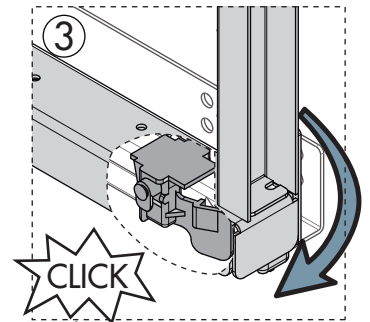
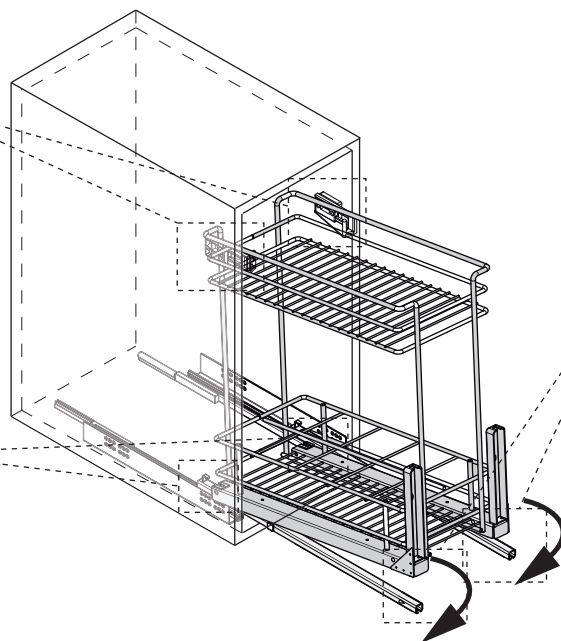
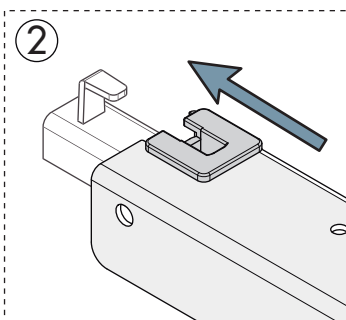
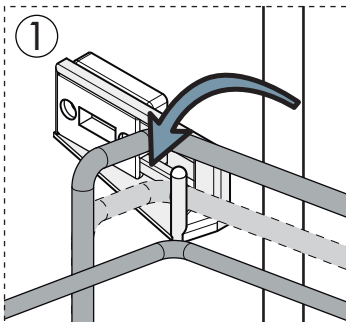


3



Unidades en milímetros | Units in millimeters | Unités en millimètres

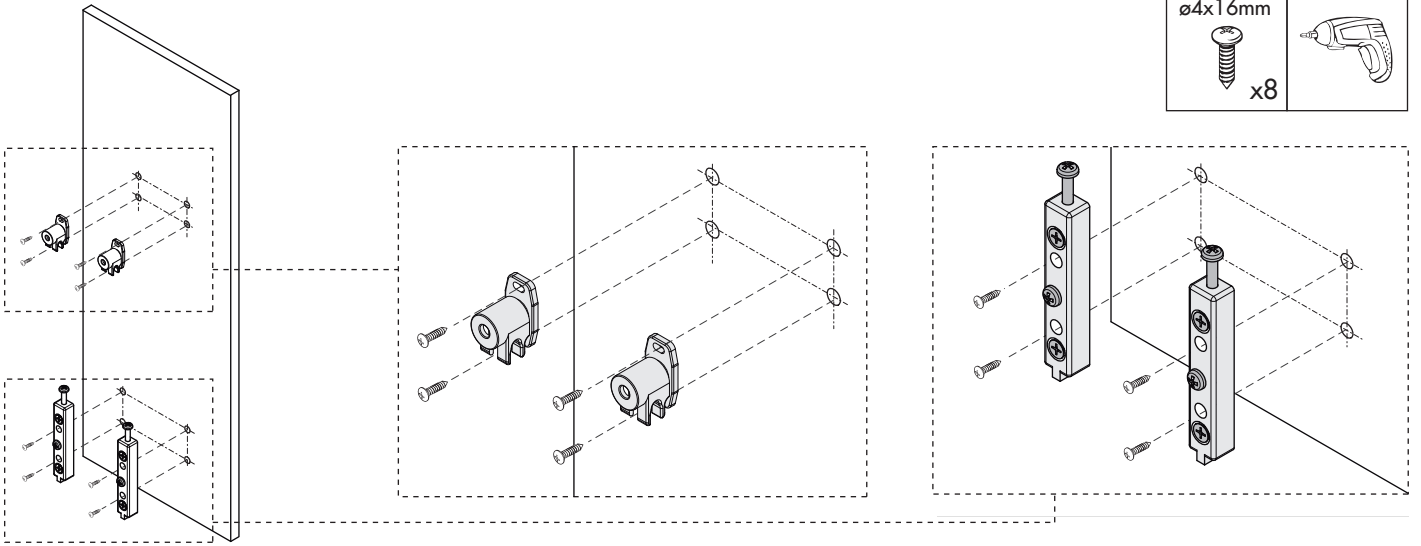
4



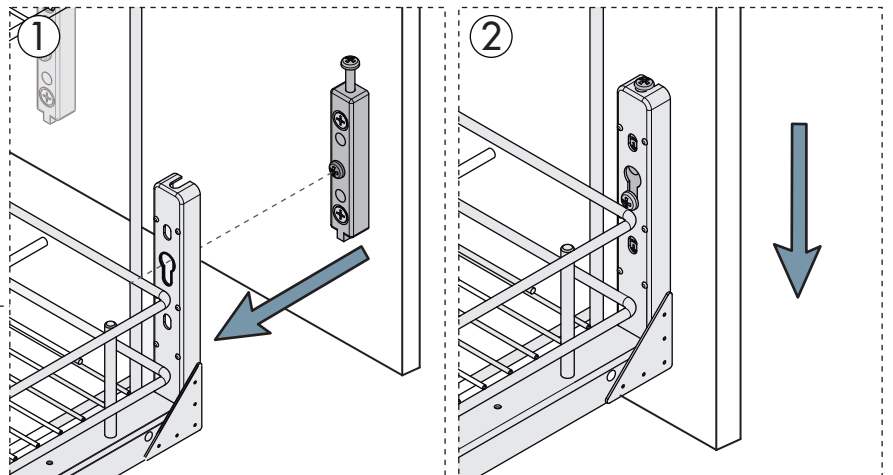
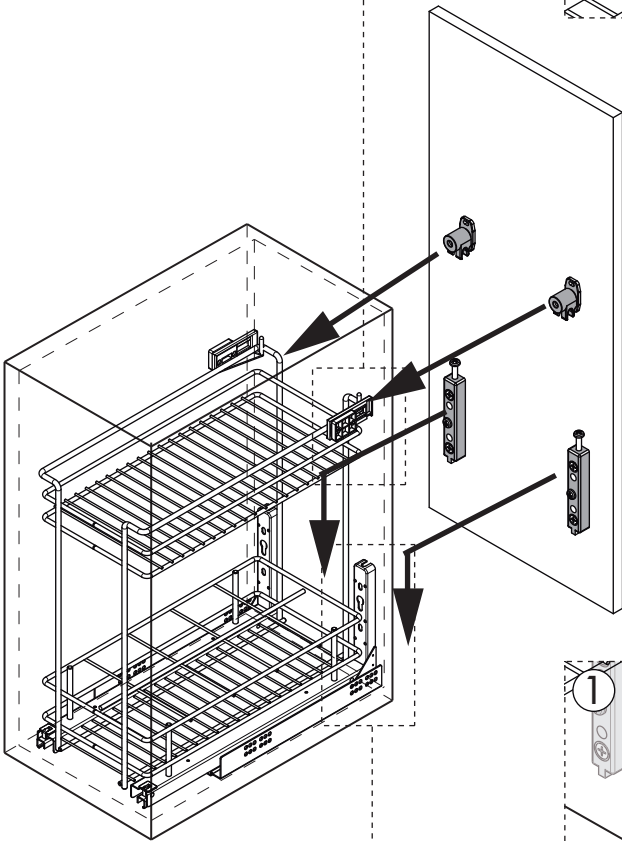
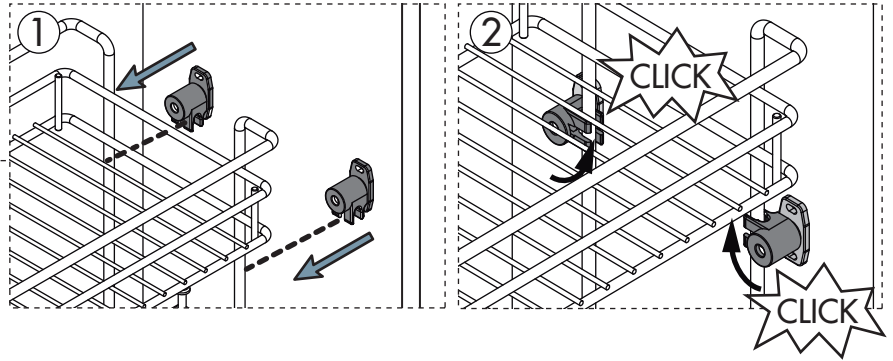
5

ø4x16mm

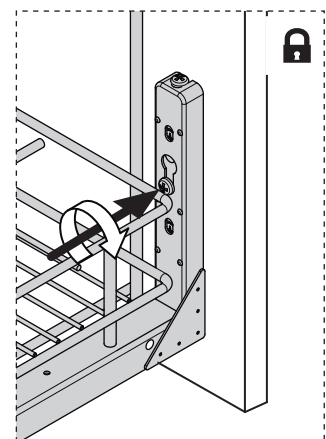
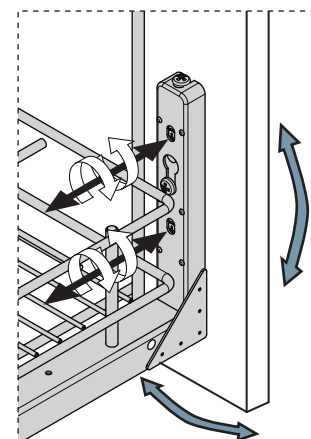
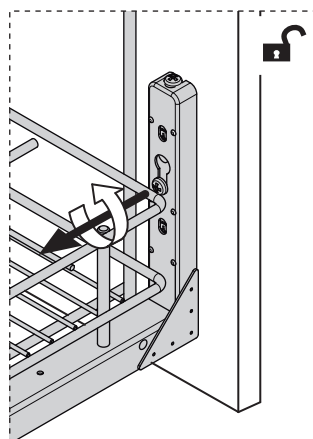
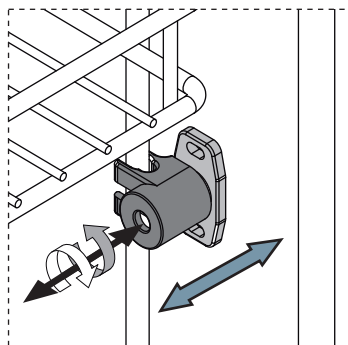
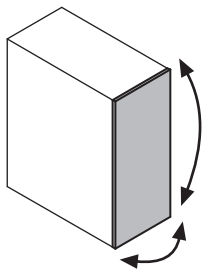
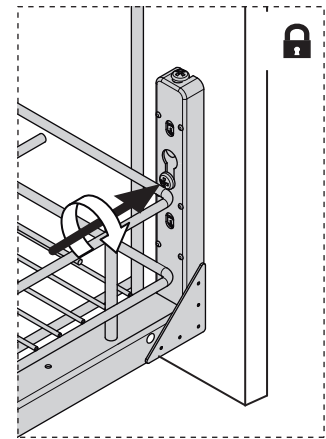
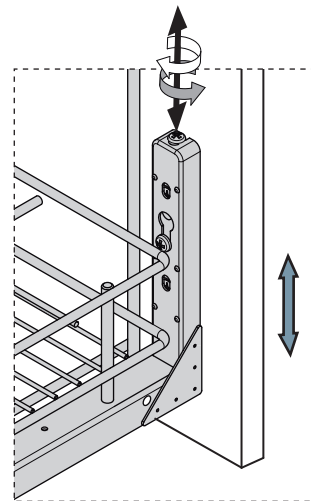
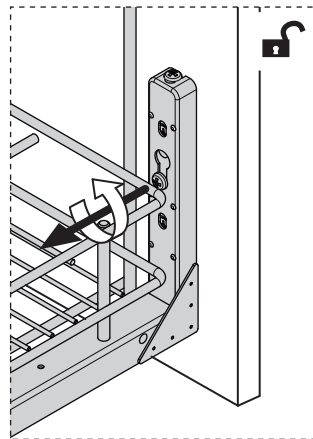
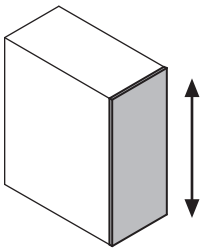
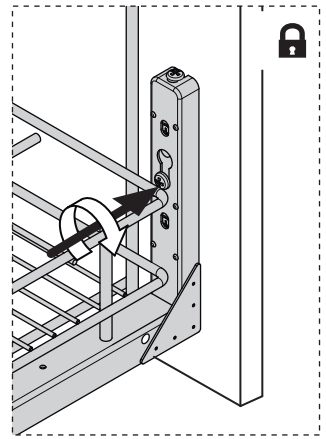
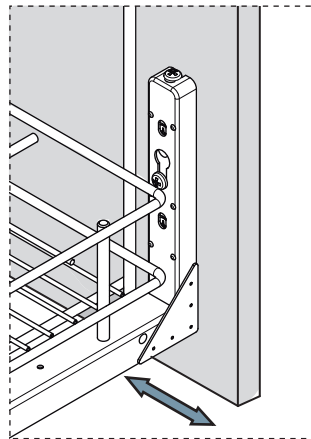
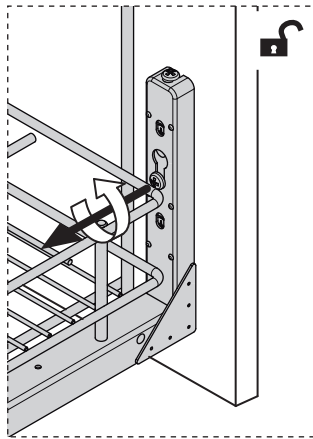
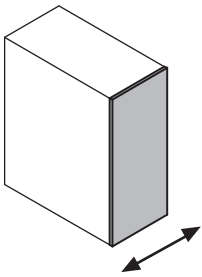
x8

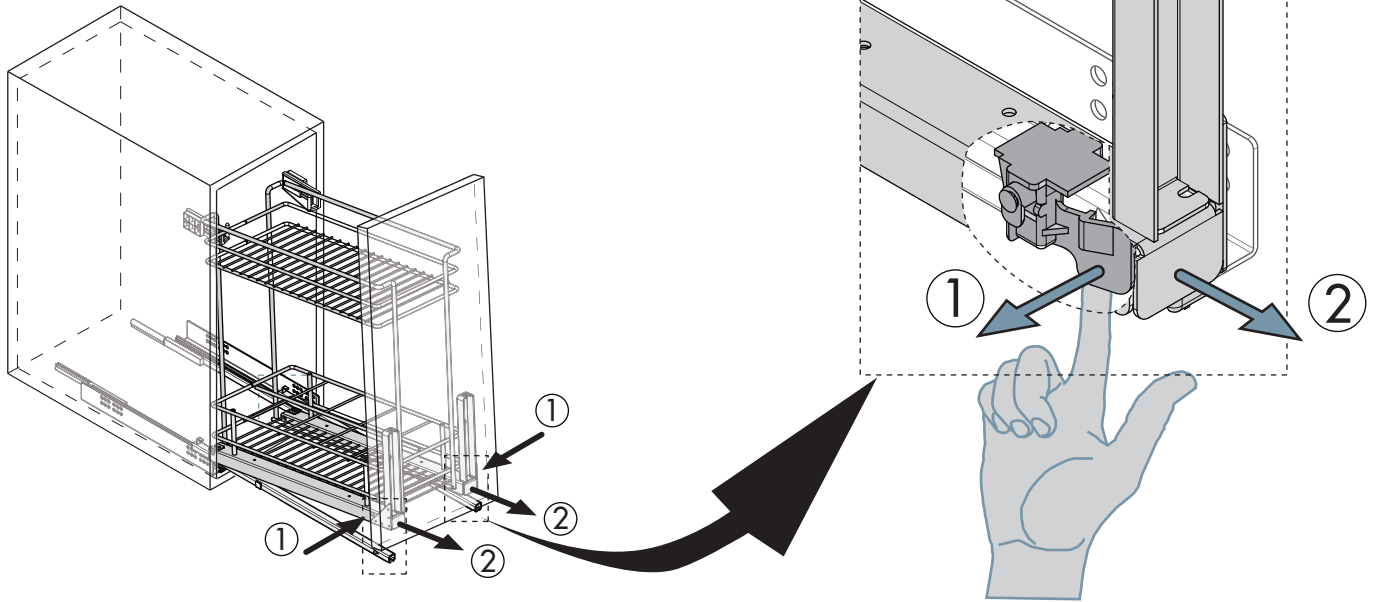


6

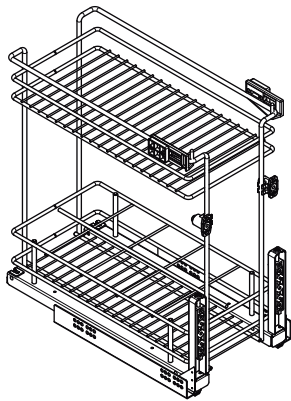


7

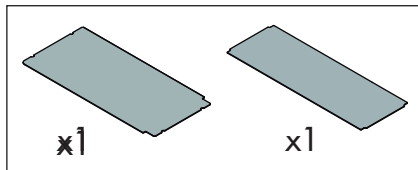




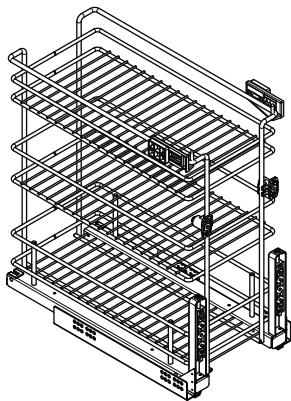
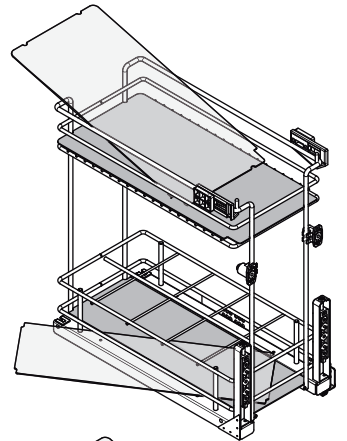
Accesorios opcionales | Optional accessories | Accessoires optionnels



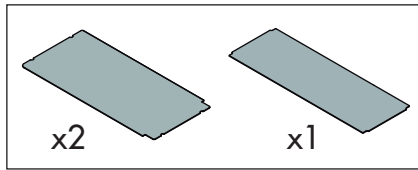
+



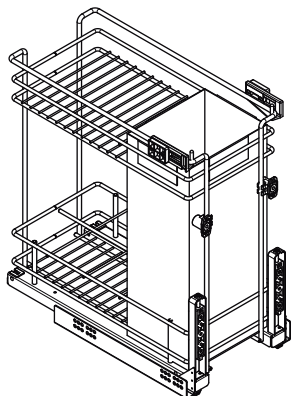
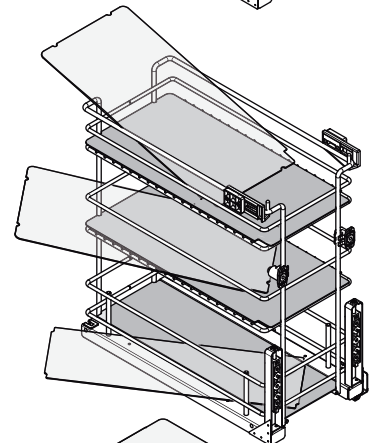
=



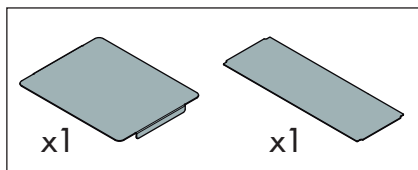
+



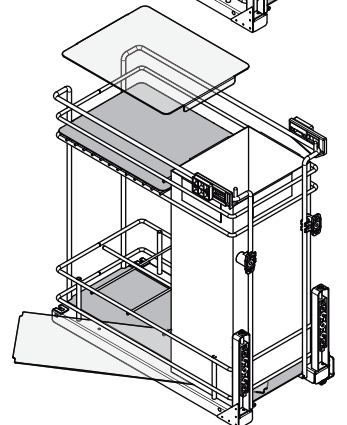
=

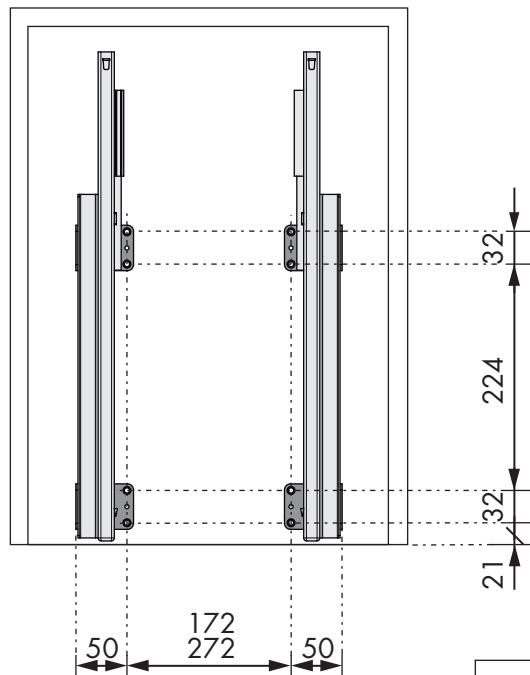
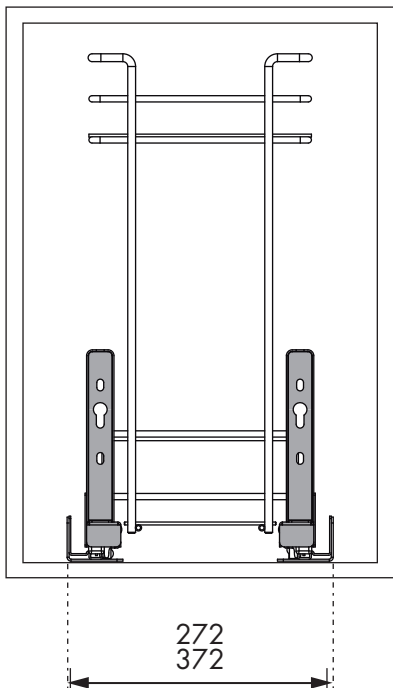
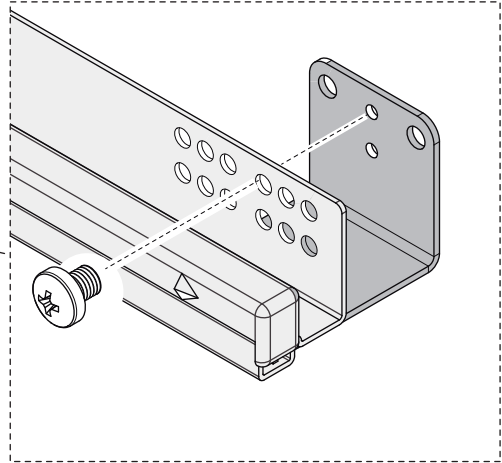
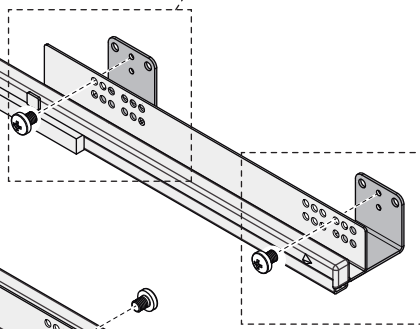
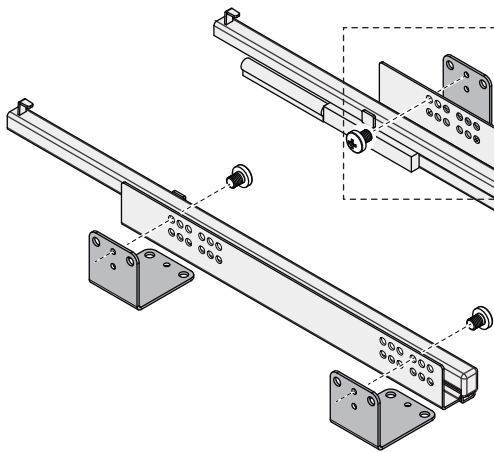
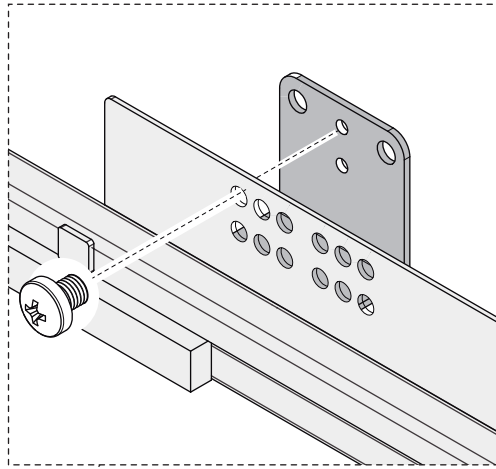
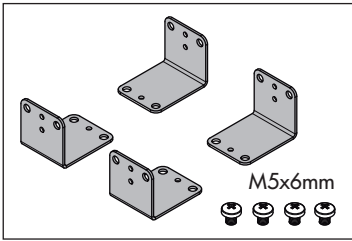


+



=





Unidades en milímetros | Units in millimeters | Unités en millimètres



IN00323.06 7/7