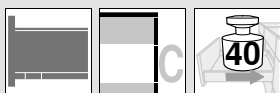


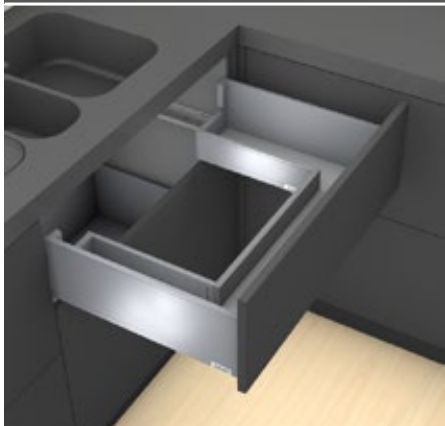


► **LEGRABOX**  
►► **Mueble del fregadero**



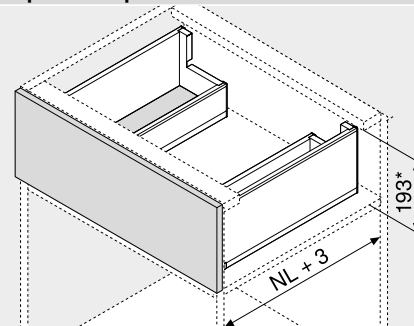
**Cacerolero – C – adaptador**

Webcode  
DQCYEM



- Con adaptador para un óptimo aprovechamiento del espacio de almacenamiento
- Perfil delgado de 12,8 mm
- Interior y exterior rectos
- Deslizamiento ultraligero sincronizado
- Perfiles de acero y acero inoxidable
- Montaje del frontal sin herramientas
- Ajuste en 3 dimensiones del frente en el perfil
- Con **BLUMOTION S** integrado y conmutable para cierre suave y silencioso, combinable con **TIP-ON BLUMOTION** o **SERVO-DRIVE**

**Espacio ocupado**



NL Largo nominal  
\* Incl. 2 mm Ajuste de la inclinación

**Información de pedido**

<b>1</b>	<b>Guías de cuerpo de mueble izquierda/derecha</b>	
	<b>BLUMOTION S</b>	
<b>Largo nominal</b>	<b>Capacidad de carga dinámica (kg)</b>	
<b>NL (mm)</b>	<b>40</b>	<b>70</b>
450	750.4501S	753.4501S
500	750.5001S	753.5001S
550	750.5501S	753.5501S
600	750.6001S	753.6001S
650	750.6501S	753.6501S

<b>2</b>	<b>Juego de perfiles exteriores</b>	
	<b>Color</b>	
<b>Largo nominal</b>	<b>TS-M   OG-M   PS-M   SW-M</b>	<b>INGL</b>
<b>NL (mm)</b>		
450	770C4502S	770C4502I
500	770C5002S	770C5002I
550	770C5502S	770C5502I
600	770C6002S	770C6002I
650	770C6502S	770C6502I

Consta de:  
2a 1 x Perfiles izquierdo/derecho  
2b 2 x Branding del cliente  
2c 2 x Tapas

<b>3</b>	<b>Trasera en acero con forma de L izquierda/derecha</b>		
	<b>Color</b>	<b>Material</b>	<b>Ref.</b>
	TS-M   OG-M   PS-M   SW-M	Acero	ZB7C129S.6S

<b>4</b>	<b>Fijación frontal</b>		
	<b>Modo de fijación</b>		<b>Ref.</b>
	Tornillos	2 x	ZF7C7002
	EXPANDO	2 x	ZF7C70E2
	EXPANDO T	2 x	ZF7C70T2

EXPANDO T adecuado para frentes delgados – véanse las indicaciones para los laterales

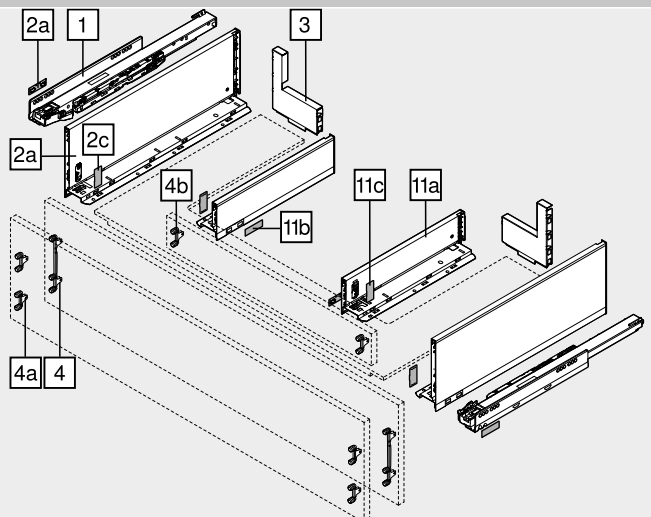
**Alternativa a 4**

<b>4a</b>	<b>Fijación frontal</b>		
	<b>Modo de fijación</b>		<b>Ref.</b>
	Tornillos	4 x	ZF7M7002
	EXPANDO	4 x	ZF7M70E2
	EXPANDO T	4 x	ZF7M70T2

EXPANDO T adecuado para frentes delgados – véanse las indicaciones para los laterales

<b>4b</b>	<b>Fijación frontal</b>		
	<b>Modo de fijación</b>		<b>Ref.</b>
	Tornillos	2 x	ZF7M7002
	EXPANDO	2 x	ZF7M70E2

<b>Color</b>		<b>Color</b>	
TS-M	Negro terra mate	SW-M	Bianco seda mate
OG-M	Gris orión mate	INGL	Acero inoxidable (inox) antihuellas
PS-M	Plata polar mate	NI	Niquelado



<b>11</b>	<b>Perfiles interiores izquierdo/derecho</b>	
	<b>Color</b>	
<b>Largo nominal</b>	<b>TS-M   OG-M   PS-M   SW-M</b>	<b>INGL</b>
<b>NL (mm)</b>		
300	770M3002S	770M3002I
350	770M3502S	770M3502I
400	770M4002S	770M4002I
450	770M4502S	770M4502I
500	770M5002S	770M5002I

Consta de:  
11a 1 x Perfiles izquierdo/derecho  
11b 2 x Branding del cliente  
11c 2 x Tapas  
**Nuestra recomendación para un correcto aprovechamiento del espacio de almacenamiento**  
Largo nominal NL de perfiles exteriores (n.º 2) – largo nominal NL de perfiles interiores (n.º 11) = mín. 150 mm

**a) Accesorios**

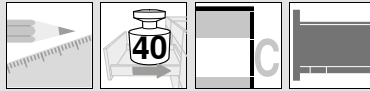
–	<b>Tornillo aglomerado</b>		
	<b>Ø (mm)</b>	<b>Longitud (mm)</b>	<b>Ref.</b>
	3,5	15	609.1500
	3,5	17	609.1700

Para fijación frontal

–	<b>Tornillo de fijación</b>		
	<b>Ø (mm)</b>	<b>Longitud (mm)</b>	<b>Ref.</b>
	4	15	61D.1500

Para unir el adaptador con la trasera de madera y el perfil con el fondo de cajón

Para lograr un montaje óptimo, le recomendamos que use tornillos de cabeza plana



Cacerolero – C – adaptador

Webcode  
DQCYEM

Planificación

Espacio ocupado en el cuerpo	Cotas de montaje – frente – versión para atornillar	Cotas de taladrado – frente – montaje EXPANDO	Cotas de montaje – adaptador
<p>* +1 mm si las guías de cuerpo se instalan antes de montar el cuerpo</p> <p>** Incl. 2 mm Ajuste de la inclinación</p>	<p>FA Recubrimiento del frente</p> <p>* +1 mm si las guías de cuerpo se instalan antes de montar el cuerpo</p> <p>** Alternativa 4a</p>	<p>4 4a</p> <p>* +1 mm si las guías de cuerpo se instalan antes de montar el cuerpo</p>	<p>* +1.5 mm con ZF7M70E2</p>

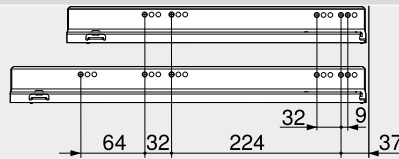
Posición de atornillado – guías de cuerpo de mueble

Guía de cuerpo de mueble 750 – 40 kg

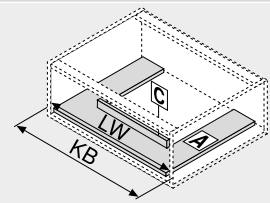
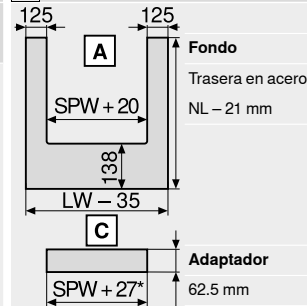
Largo nominal NL (mm)

450, 500

550, 600



Corte – tableros aglo de 16 mm



KB Ancho de cuerpo de mueble  
LW Ancho interior cuerpo de mueble  
NL Largo nominal  
SPW Ancho interior entre los perfiles del fregadero  
\* +3 mm con ZF7M70E2

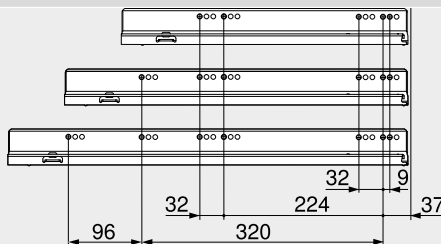
Guía de cuerpo de mueble 753 – 70 kg

Largo nominal NL (mm)

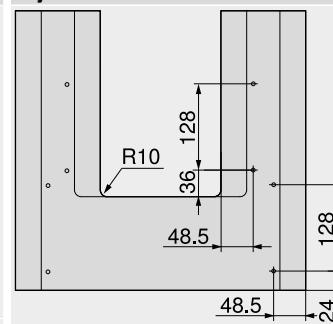
450

500–600

650



Cotas de taladrado – fondo del cajón



Prof. interior cuerpo del mueble LT mín. = largo nominal NL + 3 mm

Indicaciones para los laterales

Visión general – LEGRABOX	219	TIP-ON para LEGRABOX	266	Montaje, desmontaje y ajuste	
Visión general – SERVO-DRIVE para LEGRABOX   TANDEMBOX	379	Visión general – AMBIA-LINE para LEGRABOX CABLOXX	539		
Sistema de fijación para frentes delgados – EXPANDO T	588	Accesorios	586	Short-URL	
Recomendación de montaje y exención de responsabilidad – EXPANDO T	589	Fijación guías de cuerpo de mueble	257		
TIP-ON BLUMOTION para LEGRABOX	262	Visión general – ayudas de montaje	261	www.blum.com/a310	
		Para más información técnica	595		
			686		