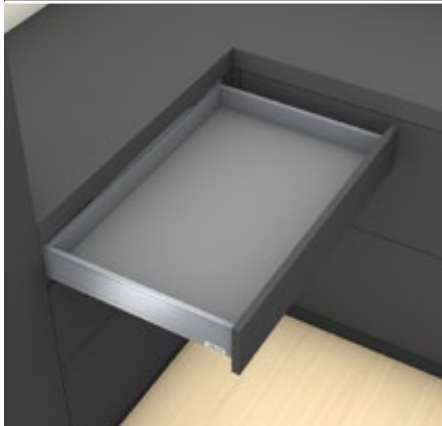


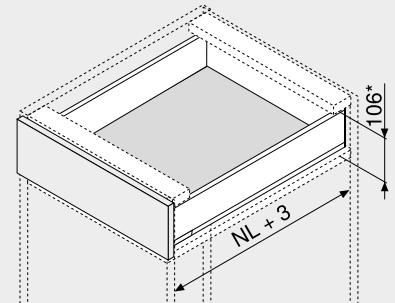
**Cajón – M**

Webcode  
DQBN9A



- Adecuado para LEGRABOX pure y LEGRABOX free
- Perfil delgado de 12.8 mm
- Interior y exterior rectos
- Deslizamiento ultraligero sincronizado
- Perfiles de acero y acero inoxidable
- Montaje del frontal sin herramientas
- Ajuste en 3 dimensiones del frente en el perfil
- Con **BLUMOTION S** integrado y conmutable para cierre suave y silencioso, combinable con **TIP-ON BLUMOTION** o **SERVO-DRIVE**

**Espacio ocupado**



NL Largo nominal  
\* Incl. 2 mm Ajuste de la inclinación

**Información de pedido**

1	Guías de cuerpo de mueble izquierda/derecha	
	<b>BLUMOTION S</b>	
<b>Largo nominal</b>	<b>Capacidad de carga dinámica (kg)</b>	
<b>NL (mm)</b>	<b>40</b>	<b>70</b>
270	750.2701S	
300	750.3001S	
350	750.3501S	
400	750.4001S	
450	750.4501S	753.4501S
500	750.5001S	753.5001S
550	750.5501S	753.5501S
600	750.6001S	753.6001S
650		753.6501S

2	Juego de perfil	
	<b>Color</b>	
<b>Largo nominal</b>	<b>TS-M   OG-M   PS-M   SW-M</b>	<b>INGL</b>
<b>NL (mm)</b>		
270	770M2702S	770M2702I
300	770M3002S	770M3002I
350	770M3502S	770M3502I
400	770M4002S	770M4002I
450	770M4502S	770M4502I
500	770M5002S	770M5002I
550	770M5502S	770M5502I
600	770M6002S	770M6002I
650	770M6502S	770M6502I

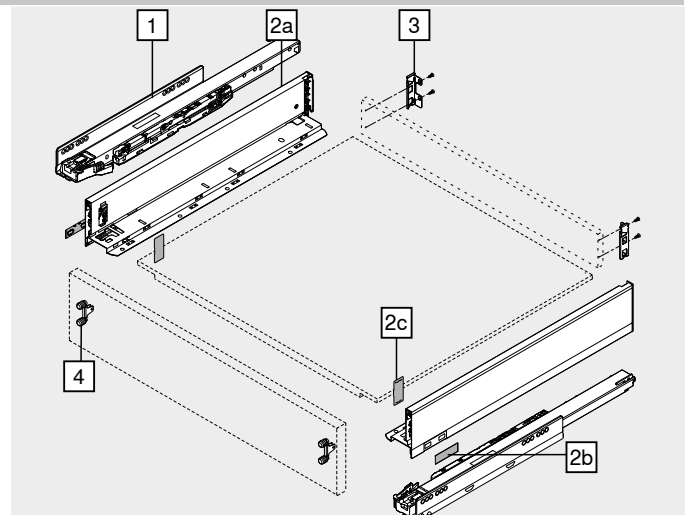
**Consta de:**

- 2a 1 x Perfiles izquierdo/derecho
- 2b 2 x Branding del cliente
- 2c 2 x Tapas

3	Adaptador trasera izquierdo/derecho		
	<b>Color</b>	<b>Material</b>	<b>Ref.</b>
	TS-M   OG-M   PS-M   SW-M   NI	Acero	ZB7M000S

4	Fijación frontal		
	<b>Modo de fijación</b>		<b>Ref.</b>
	Tornillos	2 x	ZF7M7002
	EXPANDO	2 x	ZF7M70E2
	EXPANDO T	2 x	ZF7M70T2

EXPANDO T adecuado para frentes delgados – véanse las indicaciones para los laterales



**a) Accesorios**

Tornillo aglomerado			
	Ø (mm)	Longitud (mm)	Ref.
	3.5	15	609.1500
	3.5	17	609.1700

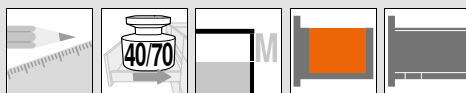
Para fijación frontal

Tornillo de fijación			
	Ø (mm)	Longitud (mm)	Ref.
	4	15	61D.1500

Para unir el adaptador con la trasera de madera y el perfil con el fondo de cajón

Para lograr un montaje óptimo, le recomendamos que use tornillos de cabeza plana

Color		Color	
TS-M	Negro terra mate	SW-M	Blanco seda mate
OG-M	Gris orión mate	INGL	Acero inoxidable (inox) antihuellas
PS-M	Plata polar mate	NI	Niquelado



Cajón – M

Webcode  
DQBN9A

Planificación

Espacio ocupado en el cuerpo	Cotas de montaje – frente – versión para atornillar	Cotas de taladrado – frente – montaje EXPANDO	Cotas de montaje – trasera
<p>* +1 mm si las guías de cuerpo se instalan antes de montar el cuerpo</p> <p>** Incl. 2 mm Ajuste de la inclinación</p>	<p>FA Recubrimiento del frente</p> <p>* +1 mm si las guías de cuerpo se instalan antes de montar el cuerpo</p>	<p>* +1 mm si las guías de cuerpo se instalan antes de montar el cuerpo</p>	

Posición de atornillado – guías de cuerpo de mueble

Guía de cuerpo de mueble 750 – 40 kg

Largo nominal NL (mm)

270	
300–350	
400–500	
550, 600	

Guía de cuerpo de mueble 753 – 70 kg

Largo nominal NL (mm)

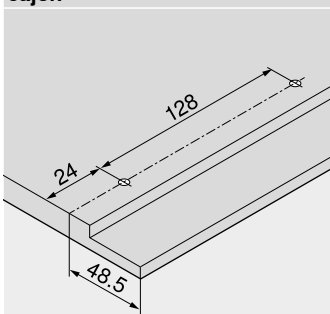
450	
500–600	
650	

Prof. interior cuerpo del mueble LT mín. = largo nominal NL + 3 mm

Corte – tableros aglo de 16 mm

<b>B</b>	Trasera 63 mm	
LW – 38 mm		
<b>A</b>	Fondo Trasera en madera NL – 10 mm Trasera en acero NL – 21 mm	KB Ancho de cuerpo de mueble LW Ancho interior cuerpo de mueble NL Largo nominal
LW – 35 mm		
16	Cotas de ranura	
38		

Cotas de taladrado – fondo del cajón



Indicaciones para los laterales

Visión general – LEGRABOX	219	TIP-ON para LEGRABOX	266	Montaje, desmontaje y ajuste	
Sistema de fijación para frentes delgados – EXPANDO T	588	Visión general – AMBIA-LINE para LEGRABOX CABLOXX	539		
Recomendación de montaje y exención de responsabilidad – EXPANDO T	589	Accesorios – trasera en acero	586	Short-URL	
Visión general – SERVO-DRIVE para LEGRABOX   TANDEMBOX	379	Accesorios	257		
TIP-ON BLUMOTION para LEGRABOX	262	Fijación guías de cuerpo de mueble	257	www.blum.com/a310	
		Visión general – ayudas de montaje	261		
		Para más información técnica	595		
			686		



► **LEGRABOX**  
►► **Cuerpo de mueble estándar**



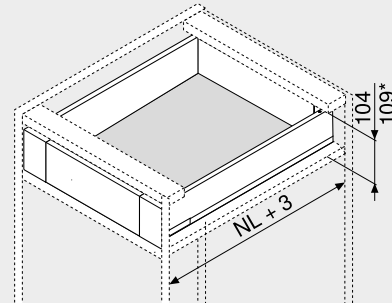
**Cajón interior – M**

Webcode  
DQBPA



- Adecuado para LEGRABOX pure y LEGRABOX free
- Cajón interior con pieza delantera cerrada
- Perfil delgado de 12.8 mm
- Interior y exterior rectos
- Deslizamiento ultraligero sincronizado
- Perfiles de acero y acero inoxidable
- Montaje del frontal sin herramientas
- Ajuste en 3 dimensiones del frente en el perfil
- Con **BLUMOTION S** integrado y conmutable para cierre suave y silencioso, combinable con **TIP-ON BLUMOTION** o **SERVO-DRIVE**

**Espacio ocupado**



NL Largo nominal  
\* Cajón interior con juego de tope de arrastre

**Información de pedido**

1	Guías de cuerpo de mueble izquierda/derecha	
	<b>BLUMOTION S</b>	
<b>Largo nominal</b>	<b>Capacidad de carga dinámica (kg)</b>	
<b>NL (mm)</b>	<b>40</b>	<b>70</b>
270	750.2701S	
300	750.3001S	
350	750.3501S	
400	750.4001S	
450	750.4501S	753.4501S
500	750.5001S	753.5001S
550	750.5501S	753.5501S
600	750.6001S	753.6001S
650		753.6501S

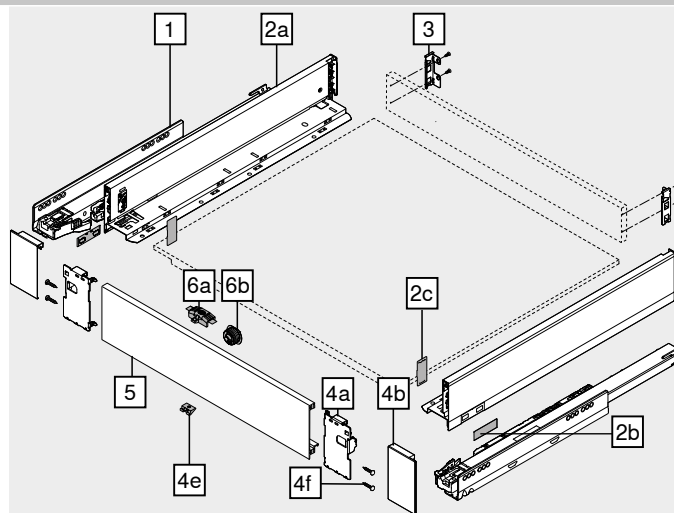
2	Juego de perfil	
	<b>Color</b>	
<b>Largo nominal</b>	<b>TS-M   OG-M   PS-M   SW-M</b>	<b>INGL</b>
<b>NL (mm)</b>		
270	770M2702S	770M2702I
300	770M3002S	770M3002I
350	770M3502S	770M3502I
400	770M4002S	770M4002I
450	770M4502S	770M4502I
500	770M5002S	770M5002I
550	770M5502S	770M5502I
600	770M6002S	770M6002I
650	770M6502S	770M6502I

- Consta de:**
- 2a 1 x Perfiles izquierdo/derecho
  - 2b 2 x Branding del cliente
  - 2c 2 x Tapas

3	Adaptador trasera izquierdo/derecho		Ref.
	<b>Color</b>	<b>Material</b>	
	TS-M   OG-M   PS-M   SW-M   NI	Acero	ZB7M000S

4	Juego de pieza delantera		Ref.
	<b>Color</b>	<b>Material</b>	
	TS-M   OG-M   PS-M   SW-M	Acero	ZI7.0MS0
	INGL	Acero inoxidable	ZI7.0MI0

- Consta de:**
- 4a 1 x Fijación frontal izquierda/derecha
  - 4b 1 x Tapa exterior izquierda/derecha
  - 4e 1 x Pieza de sujeción
  - 4f 4 x Tornillos



5	Pieza delantera sin ranura		Ref.
	<b>Color</b>	<b>Longitud (mm)</b>	
	TS-M   OG-M   PS-M   SW-M   NI-M	1043	ZV7.1043C01

Apto para anchos de cuerpo de mueble KB 1200 mm  
Corte Ancho interior cuerpo de mueble LW – 126 mm

a	Accesorios		Ref.
	<b>Juego de tope de arrastre</b>	<b>Material</b>	
	<b>Color</b>	Plástico	ZI7.0M07
	TS-M   OG-M   PS-M   SW-M		

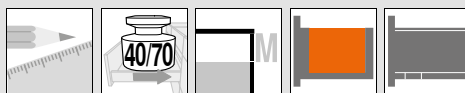
- Consta de:**
- 6a 1 x Tope de arrastre
  - 6b 1 x Caja de arrastre
- RAL 7037 gris polvo  
TS-M También para INGL

-	Tornillo de fijación		Ref.
	<b>Ø (mm)</b>	<b>Longitud (mm)</b>	
	4	15	61D.1500

Para unir el adaptador con la trasera de madera y el perfil con el fondo de cajón

Para lograr un montaje óptimo, le recomendamos que use tornillos de cabeza plana

Color	Color
TS-M Negro terra mate	INGL Acero inoxidable (inox) antihuellas
OG-M Gris orión mate	NI Niquelado
PS-M Plata polar mate	NI-M Niquelado mate
SW-M Blanco seda mate	



Cajón interior – M

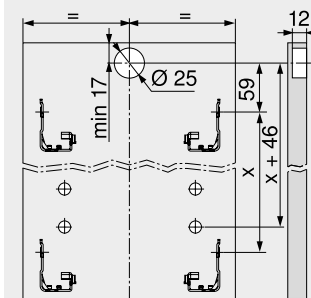
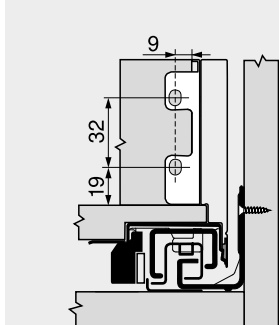
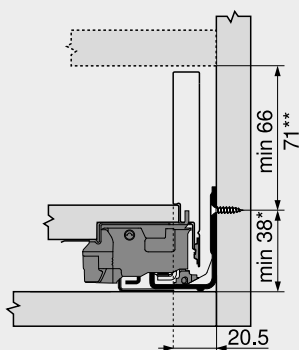
Webcode  
DQBPA

Planificación

Espacio ocupado en el cuerpo

Cotas de montaje – trasera

Cotas de taladrado – frente –  
caja de arrastre

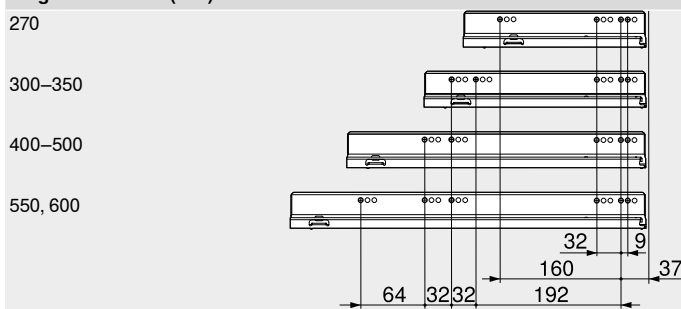


\* +1 mm si las guías de cuerpo se instalan antes de montar el cuerpo  
\*\* Cajón interior con juego de tope de arrastre posible a partir de una altura de 71 mm

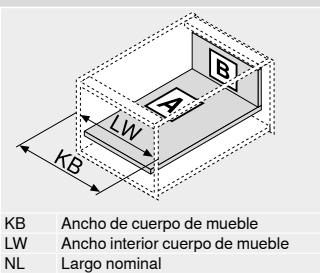
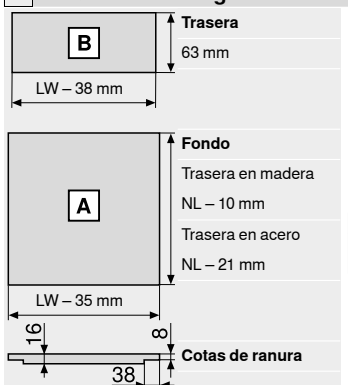
Posición de atornillado – guías de cuerpo de mueble

Guía de cuerpo de mueble 750 – 40 kg

Largo nominal NL (mm)



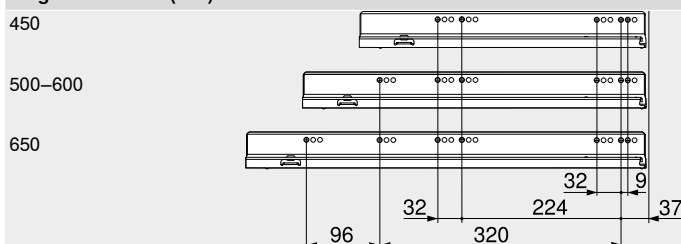
Corte – tableros aglo de 16 mm



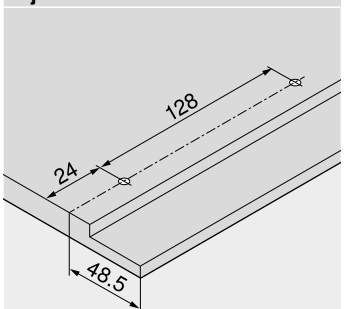
KB Ancho de cuerpo de mueble  
LW Ancho interior cuerpo de mueble  
NL Largo nominal

Guía de cuerpo de mueble 753 – 70 kg

Largo nominal NL (mm)



Cotas de taladrado – fondo del  
cajón



Prof. interior cuerpo del mueble LT mín. = largo nominal NL + 3 mm

Indicaciones para los laterales

Visión general – LEGRABOX	219	Accesorios	257	Montaje, desmontaje y ajuste	
Visión general – SERVO-DRIVE para LEGRABOX   TANDEMBOX	379	Fijación guías de cuerpo de mueble	261		
TIP-ON BLUMOTION para LEGRABOX	262	Visión general – ayudas de montaje	595	Short-URL	
TIP-ON para LEGRABOX	266	Para más información técnica	686		
Visión general – AMBIA-LINE para LEGRABOX	539			www.blum.com/a310	
CABLOXX	586				
Accesorios – trasera en acero	257				