

KLEIN®

Sistema de puertas correderas
Sliding doors system
Sistema de portas de correr
Sistema de portes corredisses

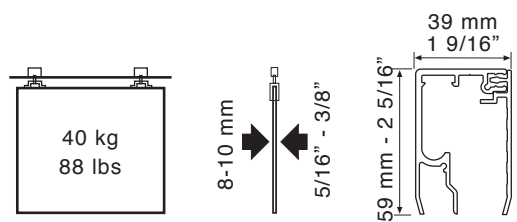
ROLLGLASS®

Interiorismo Vidrio
Interior Design Glass
Design Interiores Vidrio
Interiorisme Vidre



ROLLGLASS®

ROLLGLASS® 40



ESP

Rollglass® está diseñado para la división de espacios a través de una pared de cristal combinando paneles fijos y correderos. Adecuado tanto para obras comerciales como residenciales u hoteleras.

- Ideal para división de oficinas, salas de conferencia, baños, habitaciones, duchas...
- Sistema compacto para un diseño minimalista.
- Mínima separación entre vidrio fijo y corredero garantiza mayor estética.
- Zona de paso limpia sin riel en el suelo.
- Perfil de aluminio anodizado "Silver Mariner" (AA10 ISO 7599, 20 micras).
- Perfil único que combina paneles fijos y correderos para una instalación sencilla.
- Galería clipada para una instalación rápida.
- Sujeción de la puerta mediante mordazas a presión sin mecanización del cristal (vidrio templado o laminado).
- Vidrio de 8, 10 o 12 mm hasta 175 Kg.
- Rodamientos de bolas para apertura suave.
- Topes retenedores para un cierre óptimo.
- Instalación a techo o falso techo.

Sistemas testados hasta 100.000 ciclos según la norma EN1527.

POR

O Rollglass® foi concebido para a divisão de espaços através de uma parede de vidro, combinando painéis fixos e corredeiros. Adequado tanto para obras comerciais como residenciais ou hoteleiras.

- Ideal para efectuar a separação de escritórios, salas de conferência, casas de banho, quartos, duchas, etc.
- Sistema compacto para um design minimalista.
- Separação mínima entre o vidro fixo e o corredeiro, o que garante uma maior estética.
- Zona de passagem limpa sem carril no solo.
- Perfil de alumínio anodizado "Silver Mariner" (AA10 ISO 7599, 20 micras).
- Perfil único para combinar ambos os painéis fixos e corredeiros, para uma instalação simples.
- Galeria clipada para uma instalação rápida.
- Fixação da porta através de mordazas à pressão sem mecanização do vidro (vidro temperado ou laminado).
- Vidro de 8, 10 ou 12 mm até 175 Kg.
- Rolamentos de esferas para abertura suave.
- Topos retenedores para um fecho optimizado.
- Instalação ao tecto ou falso tecto.

Sistemas testados até 100.000 ciclos, conforme a norma EN1527.

ENG

Rollglass® has been designed to separate rooms by a glass wall combining fixed and sliding panels. It is suitable for commercial, residential and hotel installations.

- Ideal for partitioning offices, conference rooms, bathrooms, bedrooms, showers, etc.
- Compact system for a minimalist design.
- Minimal gap between fixed and sliding panels to enhance the overall aesthetic.
- Cleared passageway with no floor profile.
- "Silver Mariner" anodized aluminium profile (AA10 ISO 7599, 20 microns).
- Single profile to combine fixed and sliding panels for an easy installation.
- Clip-fixed gallery for a quick installation.
- Door secured by pressure clamps; no need for mechanized glass (tempered or laminated glass).
- Holds 8, 10 or 12 mm glass up to 175 Kg.
- Ball bearing system for smooth opening.
- Stopper-brake for optimum closing.
- Ceiling or dropped ceiling mounted.

Systems tested up to 100,000 cycles as per standard EN1527.

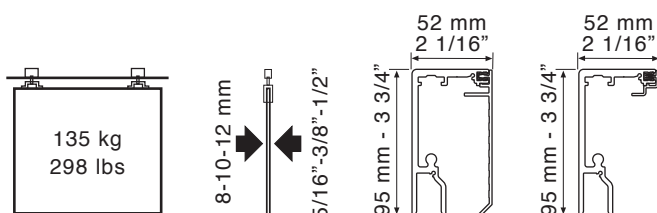
CAT

Rollglass® està dissenyat per a la divisió d'espais a través d'una paret de vidre. Combina panells fixos i correddissos. Adequat tant per a obres comercials com residencials o hoteleires.

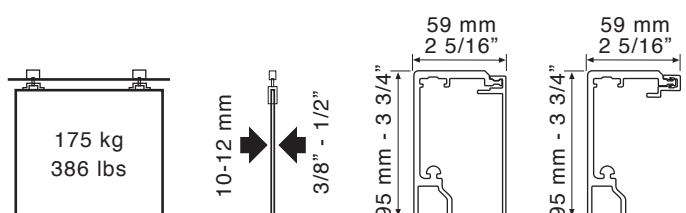
- Ideal per a la divisió d'oficines, sales de conferència, banys, habitacions, dutxes...
- Sistema compacte per a un disseny minimalista.
- Separació mínima entre vidre fix i correddís per garantir una major estética.
- Zona de pas neta sense guia al terra.
- Perfil d'alumini anoditzat "Silver Mariner" (AA10 ISO 7599, 20 micres).
- Perfil únic que combina panells fixos i correddissos per a una instal·lació senzilla.
- Galeria clipada per a una instal·lació ràpida.
- Subjecció de la porta mitjançant mordasses de pressió sense mecanització del vidre (vidre trempat o laminat).
- Vidre de 8, 10 o 12 mm fins a 175 Kg.
- Rodaments de boles per a una obertura suau.
- Topalls retenidors per a un tancament òptim.
- Instal·lació a sostre o fals sostre.

Sistemes provats fins a 100.000 cicles segons la norma EN1527.

ROLLGLASS® 135 EXPERT



ROLLGLASS® 175 EXPERT



OPCIONES DE INSTALACIONES / INSTALLATION'S OPTIONS / OPÇÕES DE INSTALAÇÕES / OPCIONS D'INSTAL·LACIONS



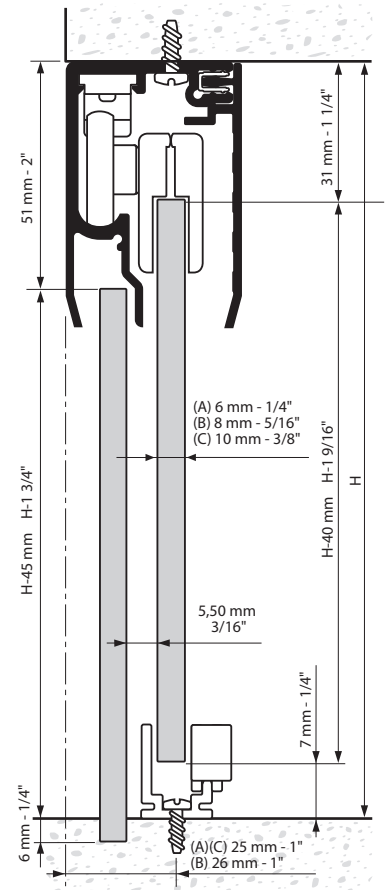
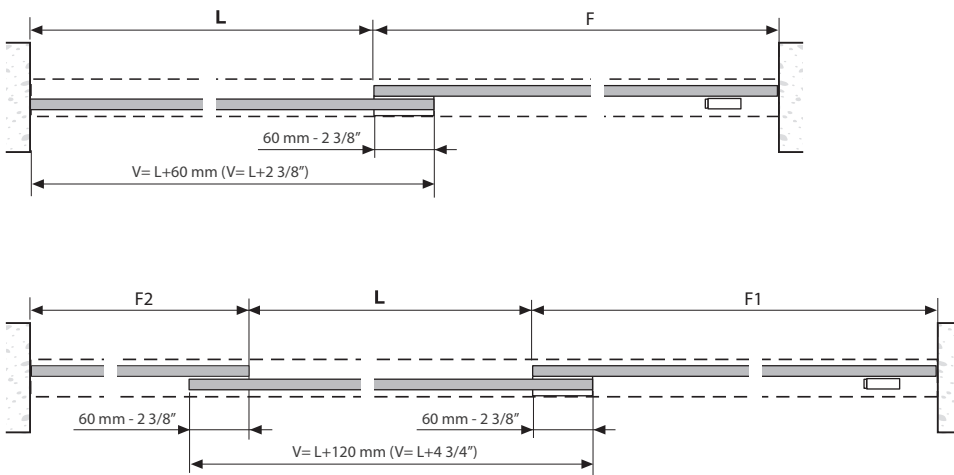
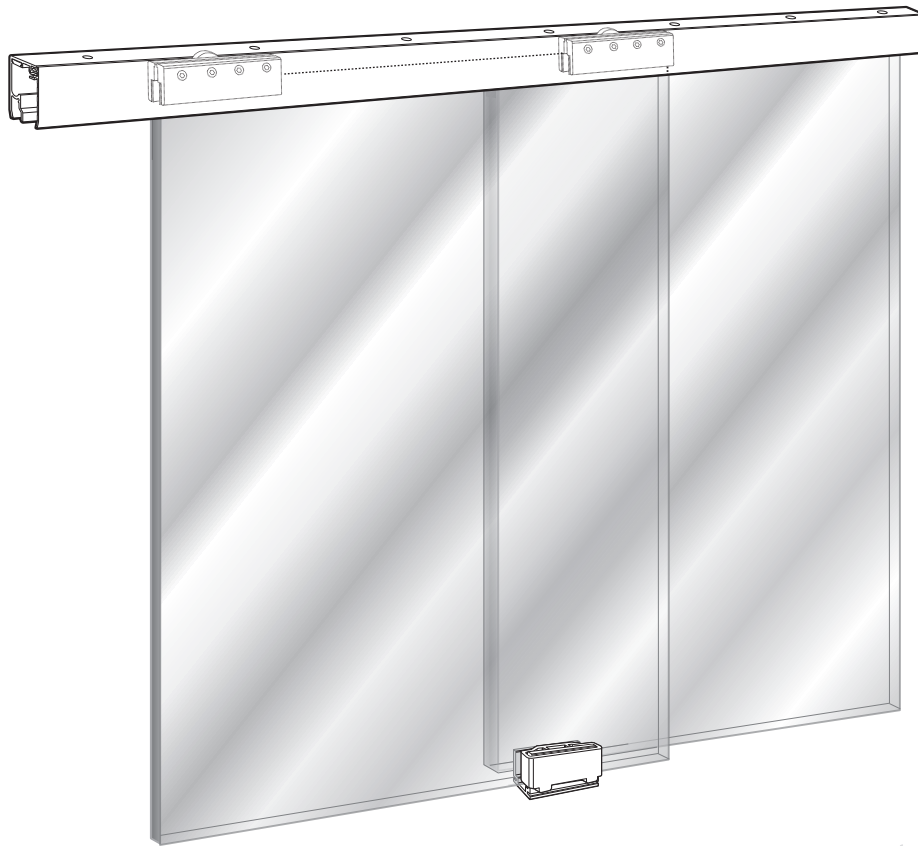
1 perfil + 1 jgo. de acc. / 1 profile + 1 set of acc. / 1 perfil + 1 jogo acc. / 1 perfil + 1 joc acc.



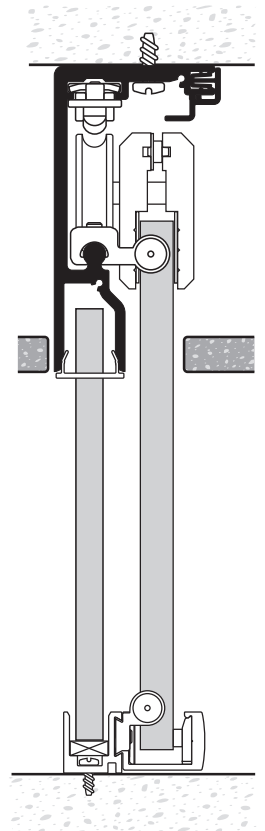
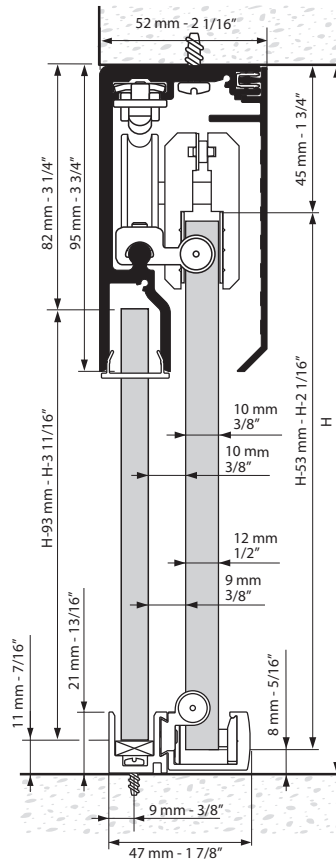
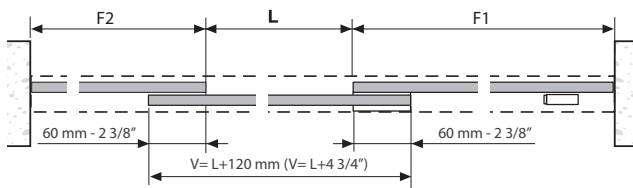
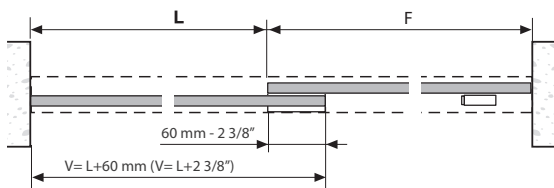
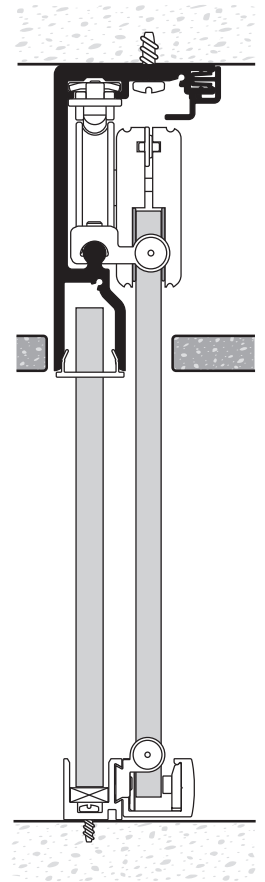
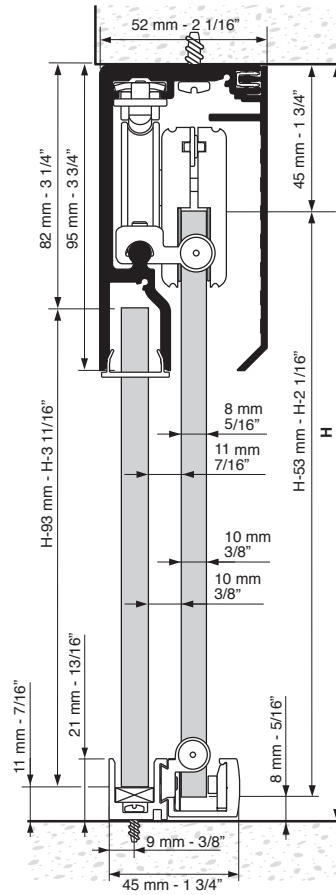
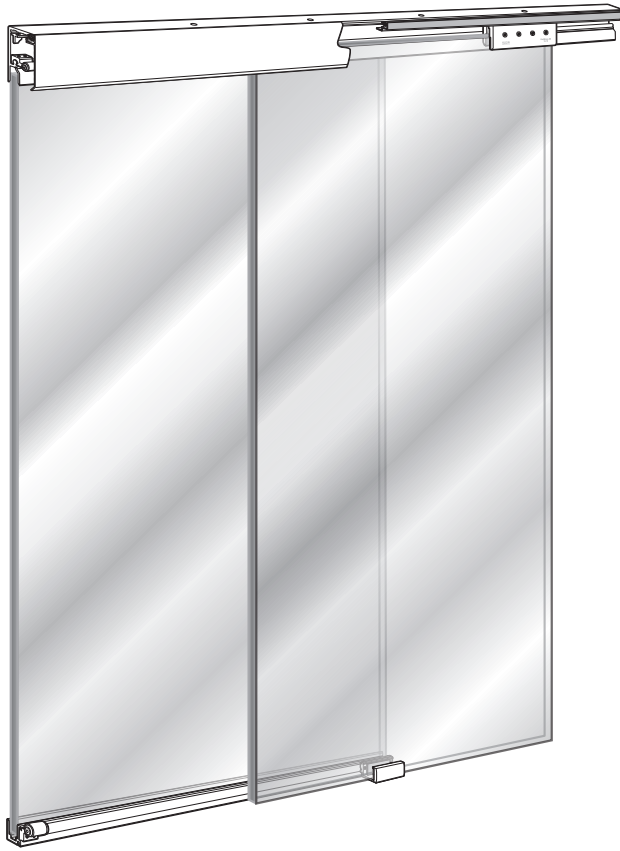
1 perfil + 2 jgo. de acc. / 1 profile + 2 sets of acc. / 1 perfil + 2 jogos acc. / 1 perfil + 2 Jocs acc.

+ = FIX

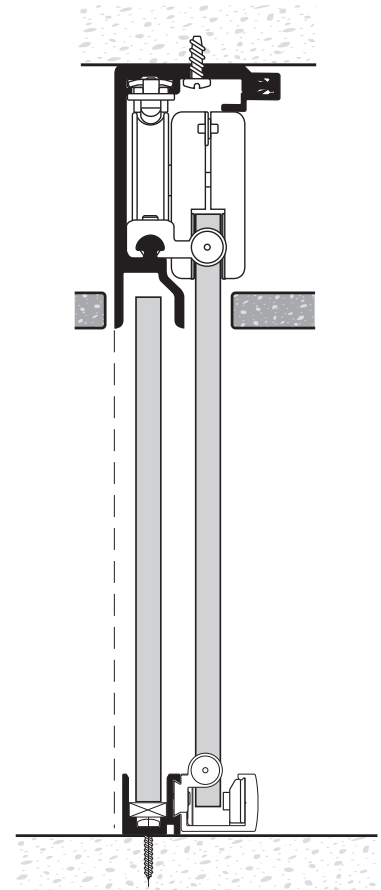
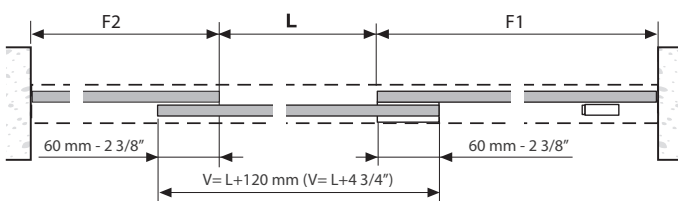
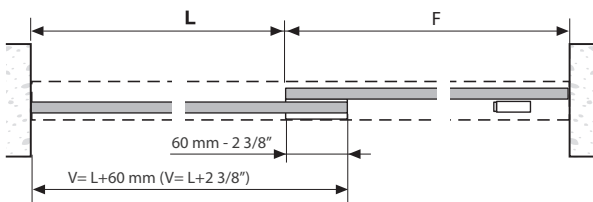
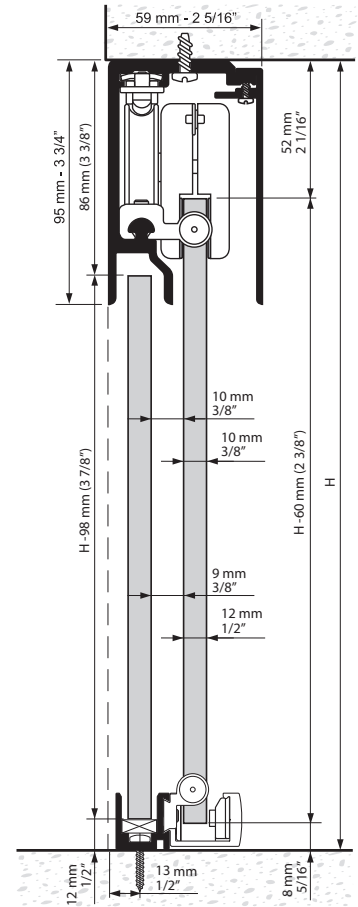
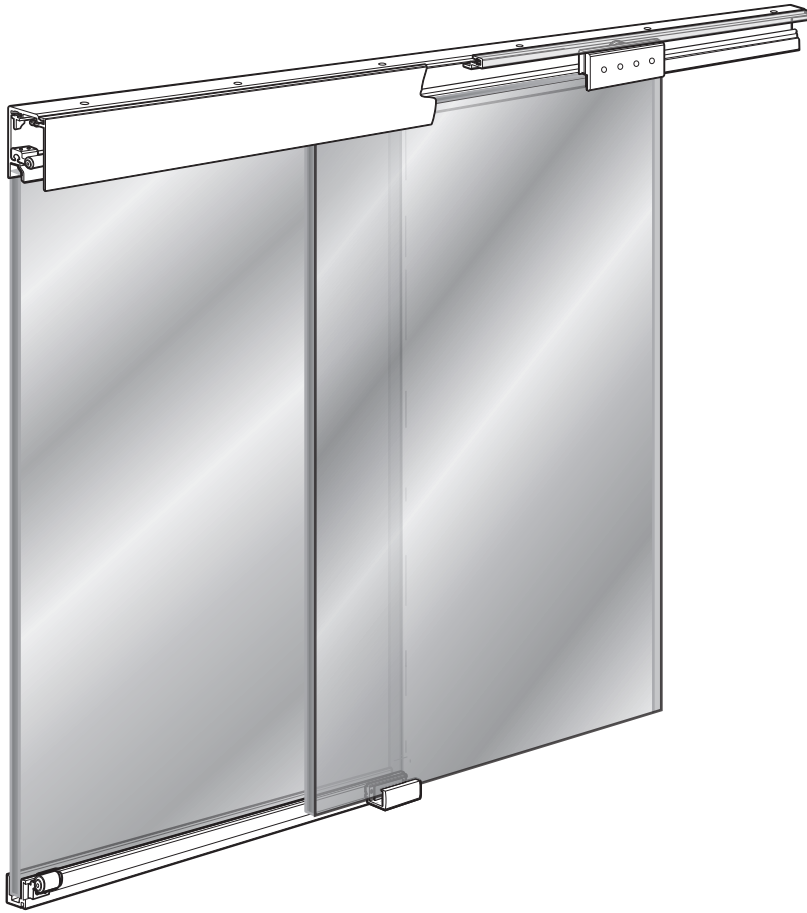
ROLLGLASS® 40



ROLLGLASS® 135 EXPERT



ROLLGLASS® 175 EXPERT



REFERENCIAS / REFERENCES / REFERÈNCIES / REFERÈNCIES

ESP

ROLLGLASS® 40			
Ref.	Descripción	U.	Img.
3964	PF.+ GAL. ANOD. ALU. MARINER 2m	1	A
3968	PF.+ GAL. ANOD. ALU. MARINER 3m	1	A
3961	JUNTA SALVACANTOS 3m V8	2	J
3960	JUNTA SALVACANTOS 3m V10	2	L
3909	JGO. ACC. ROLL GLASS 40 V8	1	B
3919	JGO. ACC. ROLL GLASS 40 V10	1	B
3949	JGO. TAPAS LATERALES	1	I
3809	JGO. ACC. ROLLGLASS 40 V8 INOX	1	B
3819	JGO. ACC. ROLLGLASS 40 V10 INOX	1	B

ENG

ROLLGLASS® 40			
Ref.	Description	Units	Img.
3964	PF.+ COVER ANOD. ALU. MARINER 2m	1	A
3968	PF.+ COVER ANOD. ALU. MARINER 3m	1	A
3961	EGDE SEALING 3m V8	2	J
3960	EGDE SEALING 3m V10	2	L
3909	SET OF ACC. ROLL GLASS 40 V8	1	B
3919	SET OF ACC. ROLL GLASS 40 V10	1	B
3949	SET OF LATERAL COVERS	1	I
3809	SET OF ACC. ROLLGLASS 40 V8 INOX	1	B
3819	SET OF ACC. ROLLGLASS 40 V10 INOX	1	B

ROLLGLASS® 135 Expert

Ref.	Descripción	U.	Img.
2933	PF. EXP ALU. ANOD. MARINER 3m	1	C
2913	PF. EXP ALU. ANOD. MARINER 4m	1	C
2931	PF. EXP ALU. ANOD. MARINER 6m	1	C
2943	PF.+ GAL. EXP ANOD. ALU. MARINER 3m	1	D
2914	PF.+ GAL. EXP ANOD. ALU. MARINER 4m	1	D
2941	PF.+ GAL. EXP ANOD. ALU. MARINER 6m	1	D
2930	JGO. ACC. RG 135 EXP V8-10	1	G
2939	JGO. ACC. RG 135 EXP V10-12	1	G
2900	JGO. TOPES RG EXP.	1	K
3959	JUNTA SALVACANTOS 3m V8-10	10	L
3960	JUNTA SALVACANTOS 3m V8-10	2	L
2851	JUNTA SALVACANTOS 3m V10-12	10	L
2861	JUNTA SALVACANTOS 3m V10-12	2	L

ROLLGLASS® 135 Expert

Ref.	Description	Units	Img.
2933	PF. EXP ALU. ANOD. MARINER 3m	1	C
2913	PF. EXP ALU. ANOD. MARINER 4m	1	C
2931	PF. EXP ALU. ANOD. MARINER 6m	1	C
2943	PF.+ COVER EXP ANOD. ALU. MARINER 3m	1	D
2914	PF.+ COVER EXP ANOD. ALU. MARINER 4m	1	D
2941	PF.+ COVER EXP ANOD. ALU. MARINER 6m	1	D
2930	SET OF ACC. RG 135 EXP V8-10	1	G
2939	SET OF ACC. RG 135 EXP V10-12	1	G
2900	SET OF STOPPERS RG EXP.	1	K
3959	EGDE SEALING 3m V8-10	10	L
3960	EGDE SEALING 3m V8-10	2	L
2851	EGDE SEALING 3m V10-12	10	L
2861	EGDE SEALING 3m V10-12	2	L

ROLLGLASS® 175 Expert

Ref.	Descripción	U.	Img.
2909	PF. ALU. ANOD. MARINER 4m	1	E
2937	PF. ALU. ANOD. MARINER 6m	1	E
2919	PF.+ GAL. ANOD. ALU. MARINER 4m	1	F
2947	PF.+ GAL. ANOD. ALU. MARINER 6m	1	F
2940	JGO. ACC. V10-12	1	H
2900	JGO. TOPES	1	I
3959	JUNTA SALVACANTOS 3m V8-10	10	L
3960	JUNTA SALVACANTOS 3m V8-10	2	L

ROLLGLASS® 175 Expert

Ref.	Description	Units	Img.
2909	PF. ALU. ANOD. MARINER 4m	1	E
2937	PF. ALU. ANOD. MARINER 6m	1	E
2919	PF.+ COVER ANOD. ALU. MARINER 4m	1	F
2947	PF.+ COVER ANOD. ALU. MARINER 6m	1	F
2940	SET OF ACC. V10-12	1	H
2900	SET OF STOPPERS RG EXP.	1	I
3959	EGDE SEALING 3m V8-10	10	L
3960	EGDE SEALING 3m V8-10	2	L

POR

ROLLGLAS® 40			
Ref.	Descrição	Uni.	Img.
3964	PF.+ TAMPA ANOD. ALU. MARINER 2m	1	A
3968	PF.+ TAMPA ANOD. ALU. MARINER 3m	1	A
3961	JUNTA SALVA-CANTOS 3m V8	2	J
3960	JUNTA SALVA-CANTOS 3m V10	2	L
3909	JOGO ACESS. ROLL GLASS 40 V8	1	B
3919	JOGO ACESS. ROLL GLASS 40 V10	1	B
3949	JOGO TAPAS LATERALES	1	I
3809	JOGO ACESS. ROLLGLASS 40 V8 INOX	1	B
3819	JOGO ACESS. ROLLGLASS 40 V10 INOX	1	B

CAT

ROLLGLASS® 40			
Ref.	Descripció	U.	Img.
3964	PF.+ GAL. ANOD. ALU. MARINER 2m	1	A
3968	PF.+ GAL. ANOD. ALU. MARINER 3m	1	A
3961	JUNTA SALVACANTELLS 3m V8	2	J
3960	JUNTA SALVACANTELLS 3m V10	2	L
3909	JOC ACC. ROLL GLASS 40 V8	1	B
3919	JOC ACC. ROLL GLASS 40 V10	1	B
3949	JOC TAPES LATERALS	1	I
3809	JOC ACC. ROLLGLASS 40 V8 INOX	1	B
3819	JOC ACC. ROLLGLASS 40 V10 INOX	1	B

ROLLGLASS® 135 Expert

Ref.	Descrição	Uni.	Img.
2933	PF. EXP ALU. ANOD. MARINER 3m	1	C
2913	PF. EXP ALU. ANOD. MARINER 4m	1	C
2931	PF. EXP ALU. ANOD. MARINER 6m	1	C
2943	PF.+ TAMPA EXP ANOD. ALU. MARINER 3m	1	D
2914	PF.+ TAMPA EXP ANOD. ALU. MARINER 4m	1	D
2941	PF.+ TAMPA EXP ANOD. ALU. MARINER 6m	1	D
2930	JOGO ACESS. RG 135 EXP V8-10	1	G
2939	JOGO ACESS. RG 135 EXP V10-12	1	G
2900	JOGO TRAVÕES RG EXP.	1	K
3959	JUNTA SALVA-CANTOS 3m V8-10	10	L
3960	JUNTA SALVA-CANTOS 3m V8-10	2	L
2851	JUNTA SALVA-CANTOS 3m V10-12	10	L
2861	JUNTA SALVA-CANTOS 3m V10-12	2	L

ROLLGLASS® 135 Expert

Ref.	Descripció	U.	Img.
2933	PF. EXP ALU. ANOD. MARINER 3m	1	C
2913	PF. EXP ALU. ANOD. MARINER 4m	1	C
2931	PF. EXP ALU. ANOD. MARINER 6m	1	C
2943	PF.+ GAL. EXP ANOD. ALU. MARINER 3m	1	D
2914	PF.+ GAL. EXP ANOD. ALU. MARINER 4m	1	D
2941	PF.+ GAL. EXP ANOD. ALU. MARINER 6m	1	D
2930	JOC ACC. RG 135 EXP V8-10	1	G
2939	JOC ACC. RG 135 EXP V10-12	1	G
2900	JOC TOPES RG EXP.	1	K
3959	JUNTA SALVACANTELLS 3m V8-10	10	L
3960	JUNTA SALVACANTELLS 3m V8-10	2	L
2851	JUNTA SALVACANTELLS 3m V10-12	10	L
2861	JUNTA SALVACANTELLS 3m V10-12	2	L

ROLLGLASS® 175 Expert

Ref.	Descrição	Uni.	Img.
2909	PF. ALU. ANOD. MARINER 4m	1	E
2937	PF. ALU. ANOD. MARINER 6m	1	E
2919	PF.+ TAMPA ANOD. ALU. MARINER 4m	1	F
2947	PF.+ TAMPA ANOD. ALU. MARINER 6m	1	F
2940	JOGO ACESS. V10-12	1	H
2900	JOGO TRAVÕES RG EXP.	1	I
3959	JUNTA SALVA-CANTOS 3m V8-10	10	L
3960	JUNTA SALVA-CANTOS 3m V8-10	2	L

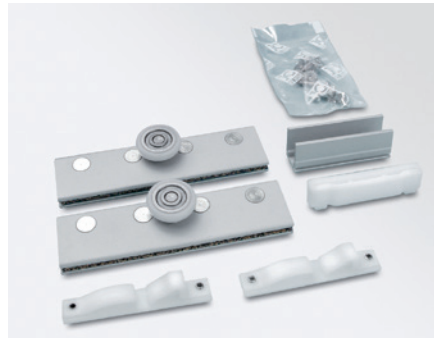
ROLLGLASS® 175 Expert

Ref.	Descripció	U.	Img.
2909	PF. ALU. ANOD. MARINER 4m	1	E
2937	PF. ALU. ANOD. MARINER 6m	1	E
2919	PF.+ GAL. ANOD. ALU. MARINER 4m	1	F
2947	PF.+ GAL. ANOD. ALU. MARINER 6m	1	F
2940	JOC ACC. V10-12	1	H
2900	JOC TOPES	1	I
3959	JUNTA SALVACANTELLS 3m V8-10	10	L
3960	JUNTA SALVACANTELLS 3m V8-10	2	L

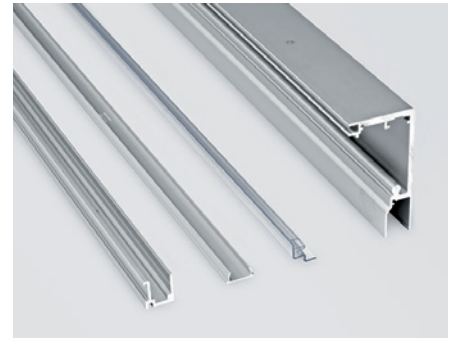
REFERENCIAS / REFERENCES / REFERÈNCIES / REFERÈNCIES



A



B



C



D



E



F



G



H



I



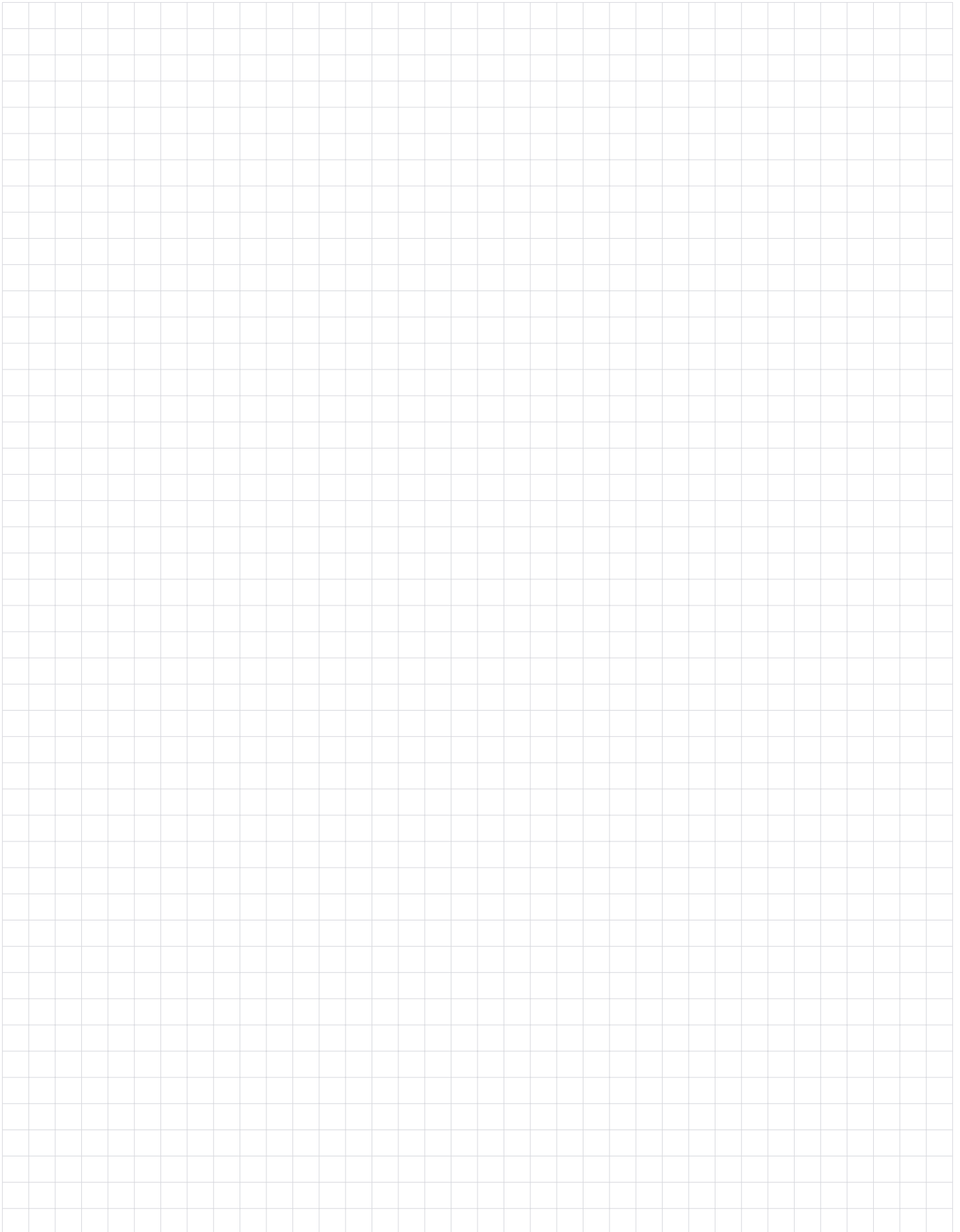
J



K



L



KLEIN®

KLEIN EUROPE
Edificio KLEIN
Polígono Industrial Can Cuyás
N-150 Km. 1
08110 Montcada i Reixac
Barcelona (Spain)

Tel.: +34 935 760 101
Fax: +34 935 760 109

+Info
klein@klein.es
www.klein.es

Síguenos en redes
Follow us on social media

