

## BISAGRA MONOFLAT LIN-X



LIN-X450, LIN-X600

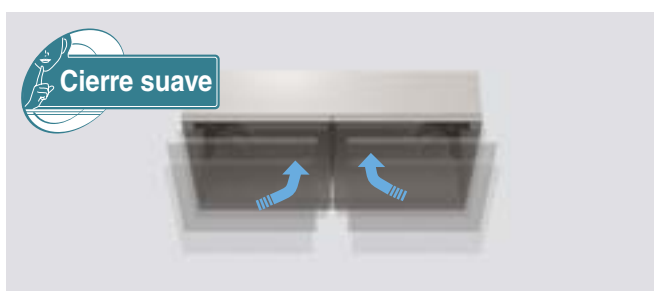


## MonoFlat LIN-X hinge®

	LIN-X450	LIN-X600
Anchura de la puerta	400 - 500 mm	550 - 650 mm
Altura de la puerta	600 - 2400 mm	
Grosor de la puerta	15 - 24 mm	
Peso de la puerta	Máx. 17 kg/puerta	Máx. 24 kg/puerta
Solapamiento	19 mm	

## ■ Características

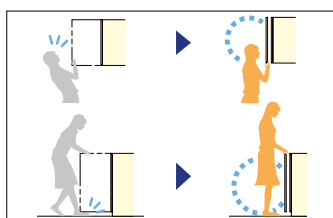
- Mecanismo basculante lateral  
Permite bascular lateralmente en un pequeño radio, ideal para instalaciones con poco espacio frontal
- Acceso total al armario  
La puerta totalmente abierta no molesta y permite total acceso
- Oscilación libre y cierre suave
- Fácil instalación
- Ajustable en cuatro sentidos
- Varias aplicaciones  
Uso en esquina, uso con doble puerta y con puerta solapada

HERRAJES PARA  
ARMARIOS Y ROPEROS

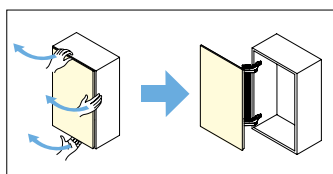
Cuerpo de la bisagra (cerrada)



Cuerpo de la bisagra (abierta)

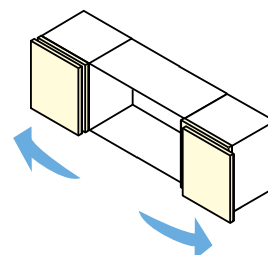
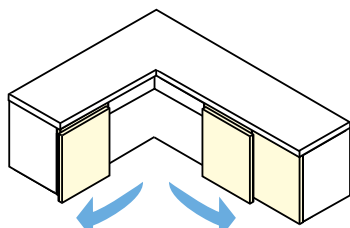
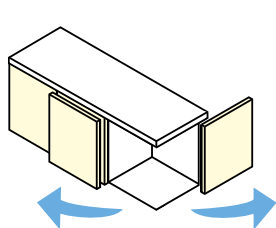


● Oscilación lateral de la puerta

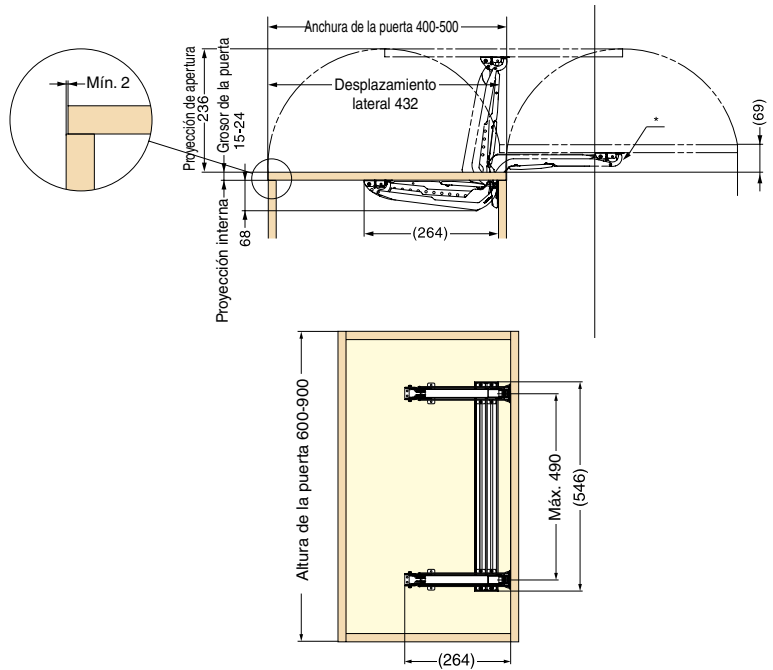
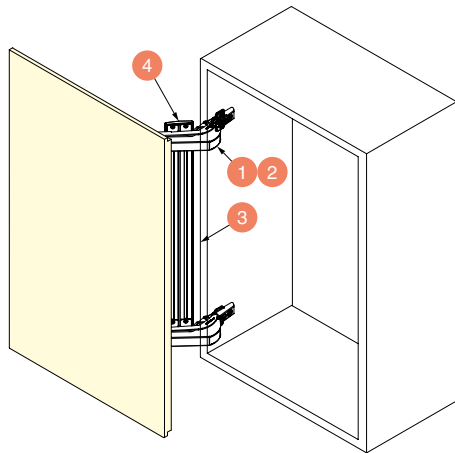


● Oscilación libre

BISAGRA MONOFLAT LIN-X



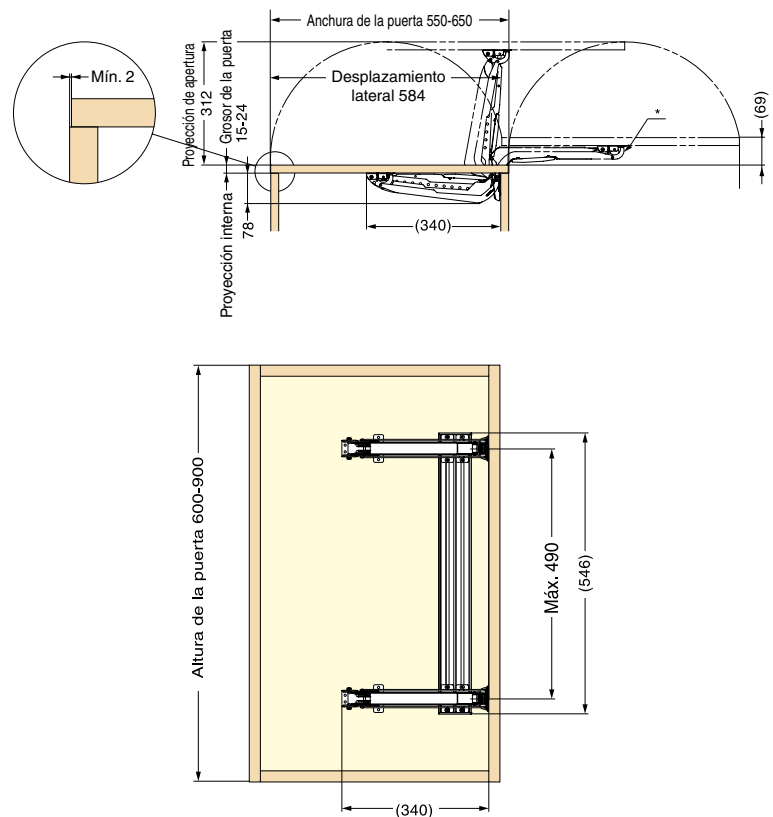
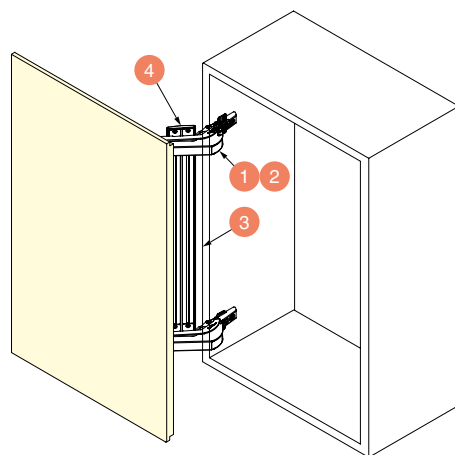
■ Kit estándar LIN-X450



Anchura de la puerta	400-500 mm
Altura de la puerta	600-900 mm
Grosor de la puerta	15-24 mm
Peso de la puerta	Máx. 7 kg/puerta

Código de artículo	Nombre de artículo	Solapamiento	Placa de montaje	Material	Acabado	Peso	Caja	Cartón
250-014-240	LIN-X450	19 mm	230-P4W-32T	Acero/aluminio	Níquel/anodizado	2,2 kg	1 juego	6 juegos
250-014-553	LIN-X450+5	14 mm	230-P4W-32T+5	Acero/aluminio	Níquel/anodizado	2,2 kg	1 juego	6 juegos

■ Kit estándar LIN-X600



Anchura de la puerta	550-650 mm
Altura de la puerta	600-900 mm
Grosor de la puerta	15-24 mm
Peso de la puerta	Máx. 9 kg/puerta

Código de artículo	Nombre de artículo	Solapamiento	Placa de montaje	Material	Acabado	Peso	Caja	Cartón
250-017-590	LIN-X600	19 mm	230-P4W-32T	Acero/aluminio	Níquel/anodizado	3,2 kg	1 juego	6 juegos

HERRAJES PARA ARMARIOS Y ROPEROS

BISAGRA MONOFLAT LIN-X