

Sistemas de bisagras



- ▶ CLIP top BLUMOTION | CLIP top – bisagras
- ▶▶ Aplicación con puertas perfiladas

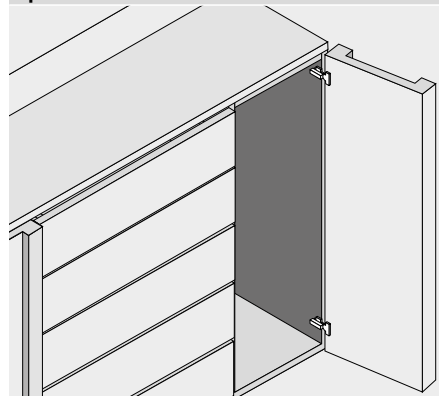


Bisagra para puertas perfiladas



- Bisagra para puertas gruesas y puertas con perfiles
- CLIP top BLUMOTION con BLUMOTION integrado (con desactivación)
- CLIP top con o sin mecanismo de cierre (muelle)
- Bisagra enteramente metálica
- Ángulo de apertura de 95°
- Ajuste tridimensional del frente
- Ajuste cómodo de la profundidad con espiral
- Montaje y desmontaje sin herramientas de la puerta en el cuerpo de mueble
- Con INSERTA además montaje sin herramientas de la bisagra en la puerta

Aplicación



Webcode
DQDITA

Información de pedido

Recubrimiento angular

Cazoleta	INSERTA			Ref.
	Bisagra	Muelle	Color	
CLIP top		●	NI ONS	71B9590
BLUMOTION		●	NI	71T9590B
CLIP top	○	○	NI ONS	70T9590BTL
	●	Con muelle	NI Niquelado	
	○	Sin muelle	ONS Negro ónix	

Cazoleta	Tornillos			Ref.
	Bisagra	Muelle	Color	
CLIP top		●	NI ONS	71B9550
BLUMOTION		●	NI	71T9550
CLIP top	○	○	NI ONS	70T9550.TL

Cazoleta	Para presión			Ref.
	Bisagra	Muelle	Color	
CLIP top		●	NI ONS	71B9580
BLUMOTION		●	NI	71T9580
CLIP top	○	○	NI ONS	70T9580.TL

a Accesorios

Tapa para bisagras			
Presión estampado	Rótulo	Color	Ref.
Sin impresión	–	NI ONS	70.1553
Serigrafía	Blum	NI	70.1553.BL

Tope central

Cazoleta	INSERTA			Ref.
	Bisagra	Muelle	Color	
CLIP top		●	NI ONS	71B9690
BLUMOTION		●	NI	71T9690B
CLIP top	○	○	NI ONS	70T9690BTL
	●	Con muelle	NI Niquelado	
	○	Sin muelle	ONS Negro ónix	

Cazoleta	Tornillos			Ref.
	Bisagra	Muelle	Color	
CLIP top		●	NI ONS	71B9650
BLUMOTION		●	NI	71T9650
CLIP top	○	○	NI ONS	70T9650.TL

Cazoleta	Para presión			Ref.
	Bisagra	Muelle	Color	
CLIP top		●	NI	71B9680
BLUMOTION		●	NI	71T9680

a Accesorios

Tapa para bisagras			
Presión estampado	Rótulo	Color	Ref.
Sin impresión	–	NI ONS	70.1663
Estampada	Blum	NI	70.1663.BP

Montaje interior

Cazoleta	INSERTA			Ref.
	Bisagra	Muelle	Color	
CLIP top		●	NI ONS	71B9790
BLUMOTION		●	NI	71T9790B
CLIP top	○	○	NI ONS	70T9790BTL
	●	Con muelle	NI Niquelado	
	○	Sin muelle	ONS Negro ónix	

Cazoleta	Tornillos			Ref.
	Bisagra	Muelle	Color	
CLIP top		●	NI ONS	71B9750
BLUMOTION		●	NI	71T9750
CLIP top	○	○	NI ONS	70T9750.TL

Cazoleta	Para presión			Ref.
	Bisagra	Muelle	Color	
CLIP top		●	NI	71B9780
BLUMOTION		●	NI	71T9780

a Accesorios

Tapa para bisagras			
Presión estampado	Rótulo	Color	Ref.
Sin impresión	–	NI ONS	70.1663
Estampada	Blum	NI	70.1663.BP

Advertencia

Las bisagras CLIP top BLUMOTION y CLIP top no se pueden combinar entre sí en un frente.

a Accesorios – general

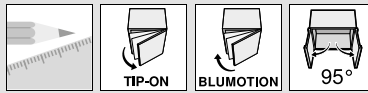
TIP-ON para puertas			
Versión	Muelle	Ref.	
Versión corta	○	956.1004	
Versión larga	○	956A1004	
Versión larga	●	956A1006	
	●	Con muelle	
	○	Sin muelle	

Tapa de cazoleta de bisagra		
Bisagra	Color	Ref.
CLIP top	NI ONS	70T3504
BLUMOTION	NI ONS	70T1504
CLIP top	NI Niquelado	
	ONS Negro ónix	

Tornillo aglomerado		
Ø (mm)	Longitud (mm)	Ref.
3.5	15	609.1500
3.5	17	609.1700

Distanciador de cazoleta de bisagra		
Bisagra	Distancia (mm)	Ref.
CLIP top	1.5	70T3507.21
BLUMOTION		

Matriz para encajar a presión		
Material	Color	Ref.
Plástico	Naranja	MZM.0040



Bisagra para puertas perfiladas

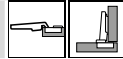
Webcode
DQDITA

Planificación

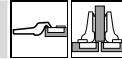
Dimensiones de la bisagra y cálculo de los juegos con ajuste en fábrica (distancia de la base = 0 mm)

Puerta por interior en plena apertura

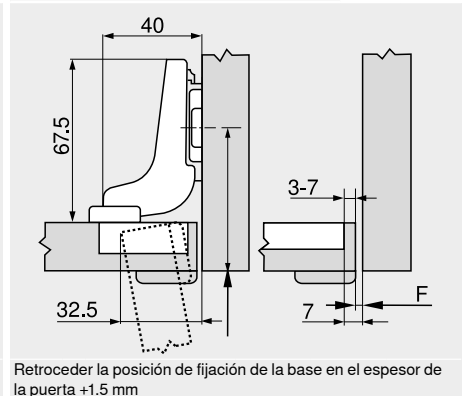
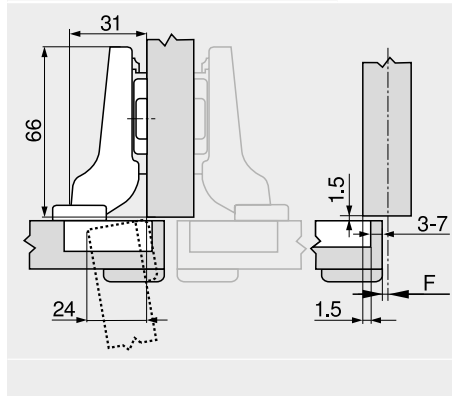
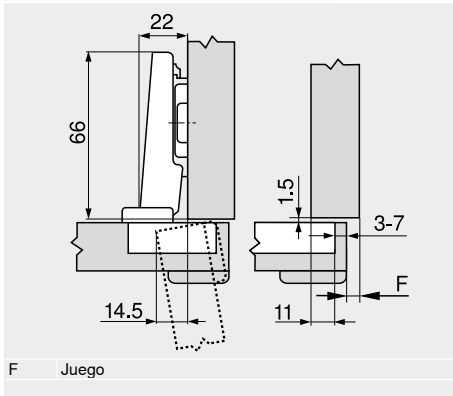
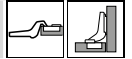
Recubrimiento angular



Tope central



Montaje interior



Distancia de cazoleta TB

MD	Recubrimiento del frente FA (mm)																	
	5	6	7	8	9	10	11	12	13	14	15	16	17	18				
0																		
3							3	4	5	6	7							
6				3	4	5	6	7										
9	3	4	5	6	7													
MD	Distancia de base (mm)																	

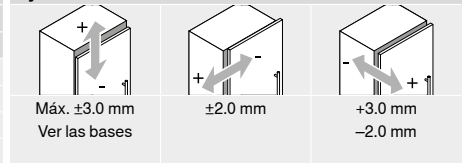
MD	Recubrimiento del frente FA (mm)																	
	-4.5	-3.5	-2.5	-1.5	-0.5	0.5	1.5	2.5	3.5	4.5	5.5	6.5	7.5	8.5				
0																		
3								3	4	5	6	7						
6					3	4	5	6	7									
9	3	4	5	6	7													
MD	Distancia de base (mm)																	

MD	Recubrimiento del frente FA (mm)									
	-7	-6	-5	-4	-3	-2	-1	0		
0										
3				3	4	5	6	7		
6										
9										
MD	Distancia de base (mm)									

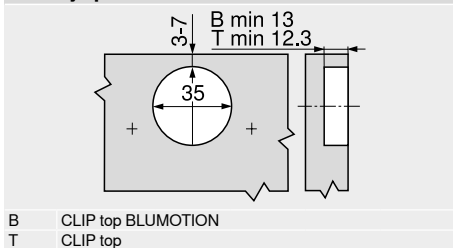
Juego mínimo del juego F para frentes con radio del frente (R = 1 mm) con ajuste en fábrica

Distancia de cazoleta TB (mm)	Espesor del frente FD (mm)											
	16	18	19	20	22	24	26	28	29	30	31	32
3	0.2	0.3	0.4	0.5	0.8	1.0	1.5	1.9	2.8	3.6	4.5	5.4
4	0.2	0.3	0.4	0.5	0.7	1.0	1.4	1.8	2.5	3.1	4.0	4.8
5	0.2	0.3	0.4	0.5	0.7	1.0	1.4	1.8	2.3	2.7	3.5	4.3
6	0.2	0.3	0.4	0.5	0.7	1.0	1.4	1.8	2.2	2.5	3.2	3.8
7	0.2	0.3	0.4	0.5	0.7	0.9	1.4	1.7	2.1	2.4	3.0	3.5
Adicional para un ajuste lateral de +2 mm												
	+0.1	+0.2	+0.2	+0.2	+0.3	+0.4	+0.4	+0.5	+0.4	+0.4	+0.4	+0.3

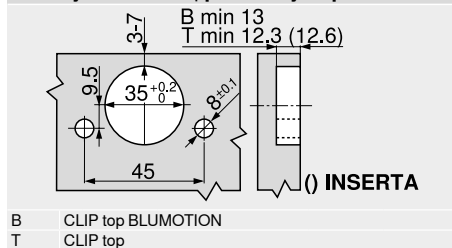
Ajuste



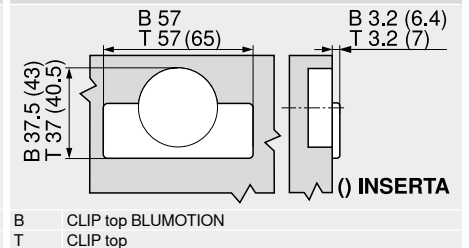
Montaje por atornillado



Montaje INSERTA | por encaje a presión



Cotas de la cazoleta



Indicaciones para los laterales

Visión general – CLIP top BLUMOTION CLIP top – bisagras	93
Bases	172
Accesorios – tapa para bisagras	181
Accesorios – general	182
Visión general – BLUMOTION para puertas	185

Visión general – TIP-ON para puertas	199
Visión general – ayudas de montaje	595
Para más información técnica	686

Montaje, desmontaje y ajuste



Short-URL
www.blum.com/a210