

**Microondas integrable, Cristal negro -
acero inox
3CG4172X2**



**Microondas Serie Cristal con Control
Deslizante. Máxima practicidad, diseño y
facilidad de uso.**

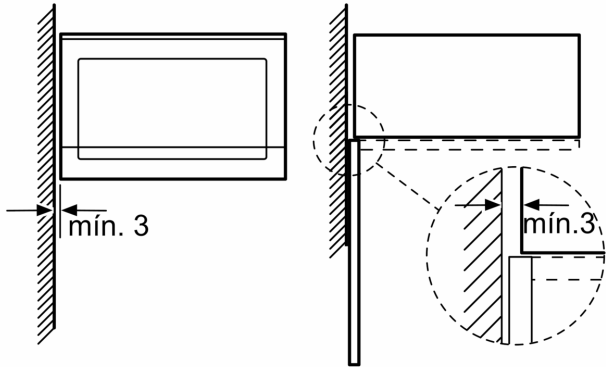
- Serie Acero, hornos con un estilo moderno y la máxima calidad.
- Control deslizante: la comodidad de uso con tan solo deslizar un dedo.
- Asistente de limpieza Aqualisis, mantén tu horno en buenas condiciones.
- Reloj electrónico con programación de inicio y paro de cocción. Llegar a casa y tenerlo todo listo.
- Programas automáticos de cocción y descongelación por peso.

Tipo de horno microondas: función Grill
 Tipo de control: Electrónica
 Dimensiones de instalación necesarias (H x W x D):382 x 594 x 317 mm
 Dimensiones cavidad (alto, ancho, fondo): 201.0 x 308.0 x 282.0 mm
 Longitud del cable de alimentación eléctrica: 130.0 cm
 Peso neto: 16.0 kg
 Peso bruto: 18.3 kg
 Código EAN: 4242006297954
 Potencia de Microondas: 800 W
 Potencia de conexión: 1270 W
 Intensidad corriente eléctrica:10 A
 Tensión:220-230 V
 Frecuencia:50 Hz
 Tipo de enchufe: Schuko con conexión a tierra
 Accesorios incluidos: 1 x Parrilla, 1 x Plato giratorio

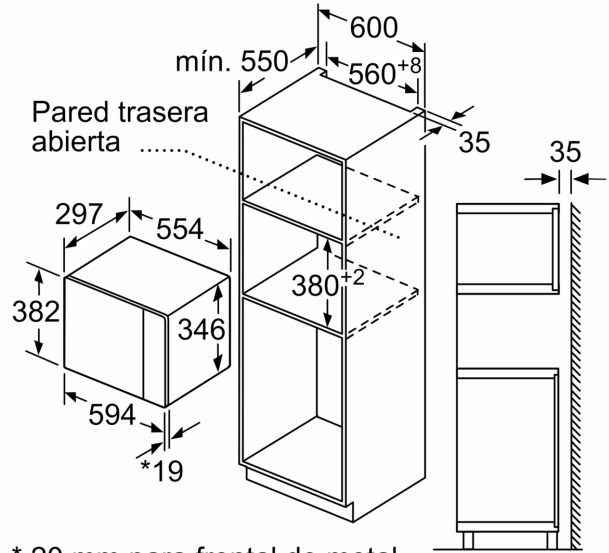


**Microondas integrable, Cristal negro -
acero inox
3CG4172X2**

Microondas
Montaje en esquina



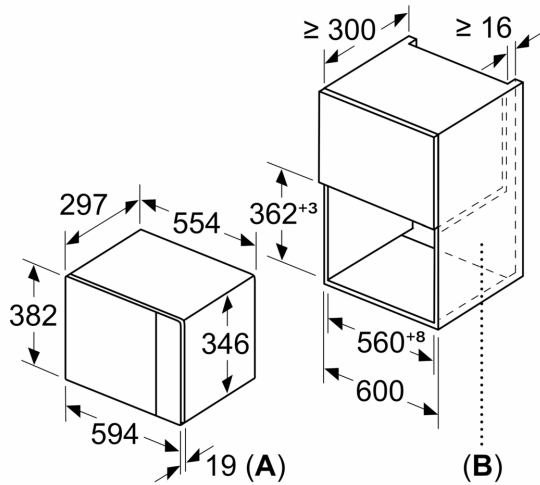
Dimensiones en mm



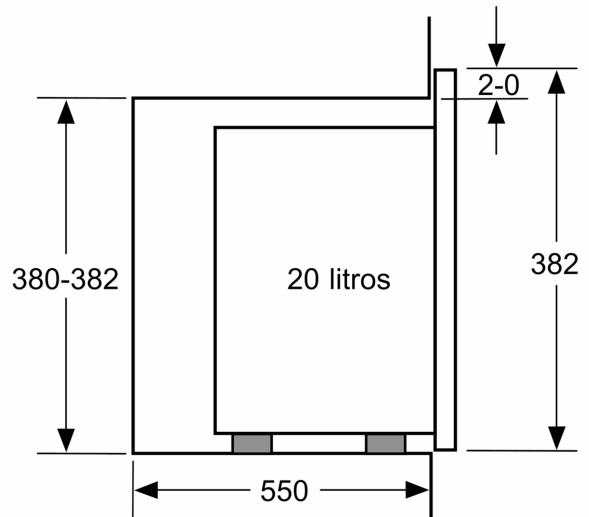
* 20 mm para frontal de metal

Dimensiones en mm

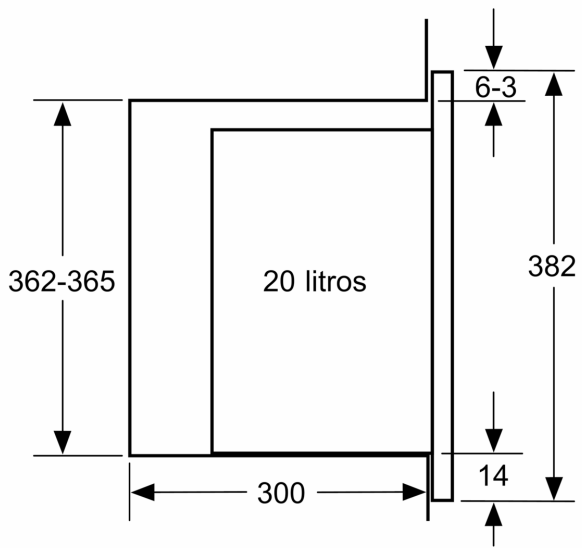
Dimensiones en mm



A: 20 mm para frontal de metal
B: Pared trasera abierta



Dimensiones en mm



Dimensiones en mm