

## Microondas integrable, Cristal negro 3CG5172N2



## Microondas Serie Cristal con Control Deslizante. Máxima practicidad, diseño y facilidad de uso.

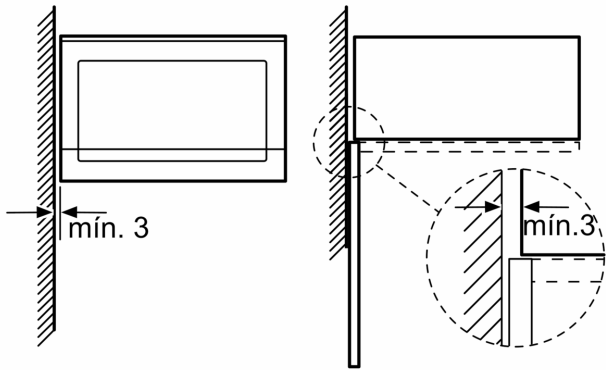
- Control deslizante: la comodidad de uso con tan solo deslizar un dedo.
- Asistente de limpieza Aqualisis, mantén tu horno en buenas condiciones.
- Reloj electrónico con programación de inicio y paro de cocción. Llegar a casa y tenerlo todo listo.
- Programas automáticos de cocción y descongelación por peso.
- 20 litros de capacidad para cocinar, calentar, descongelar... y hacerlo todo cómodamente.

Tipo de horno microondas: ..... función Grill  
 Tipo de control: ..... Electrónica  
 Dimensiones de instalación necesarias (H x W x D): .....382 x 594 x 317 mm  
 Dimensiones cavidad (alto, ancho, fondo): ..... 201.0 x 308.0 x 282.0 mm  
 Longitud del cable de alimentación eléctrica: ..... 130.0 cm  
 Peso neto: ..... 16.0 kg  
 Peso bruto: ..... 18.3 kg  
 Código EAN: ..... 4242006297985  
 Potencia de Microondas: ..... 800 W  
 Potencia de conexión: ..... 1270 W  
 Intensidad corriente eléctrica: .....10 A  
 Tensión: .....220-230 V  
 Frecuencia: .....50 Hz  
 Tipo de enchufe: ..... Schuko con conexión a tierra  
 Accesorios incluidos: ..... 1 x Parrilla, 1 x Plato giratorio

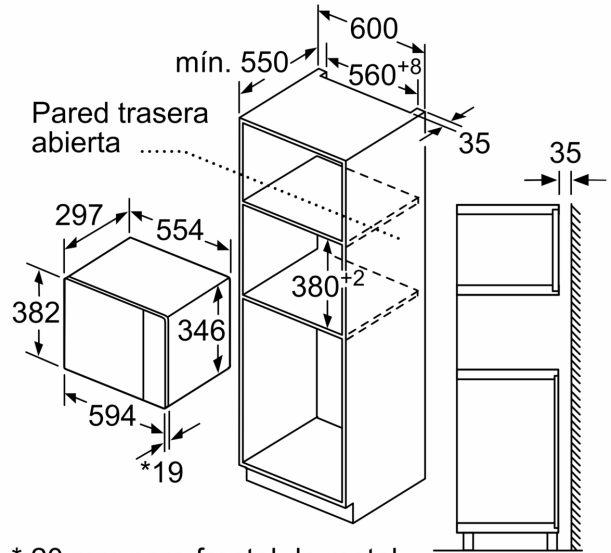


**Microondas integrable, Cristal negro  
3CG5172N2**

Microondas  
Montaje en esquina



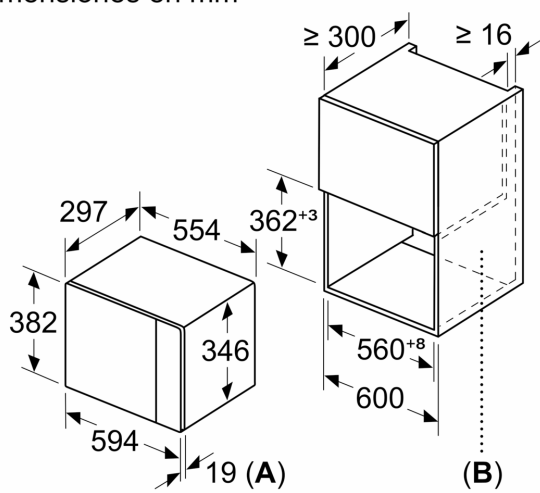
Dimensiones en mm



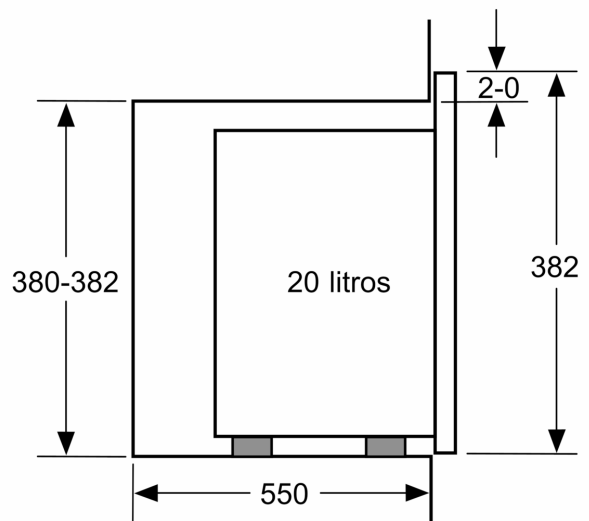
\* 20 mm para frontal de metal

Dimensiones en mm

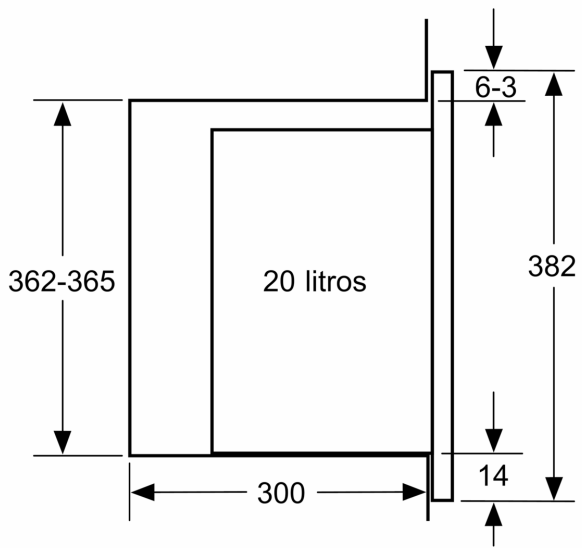
Dimensiones en mm



**A:** 20 mm para frontal de metal  
**B:** Pared trasera abierta



Dimensiones en mm



Dimensiones en mm