

TOUCH

revolucionaria simplicidad



Open, Close, Live



Abre la puerta con el gesto
más simple y natural: un toque!

TOUCH

Sistema patentado de retención magnética de la hoja sin contacto: la fuerza de retención es regulable y está garantizada independientemente de la distancia entre la hoja y el marco.



Libertad absoluta en la elección de manilla



Diseño minimalista sin tirafondos a la vista



Sistema patentado con fuerza de retención regulable

TOUCH

un gesto natural

Abrir la puerta se convierte en el gesto más natural

En el lado a empujar, **Touch** le permite abrir la puerta con un simple empujón, ¡un toque!

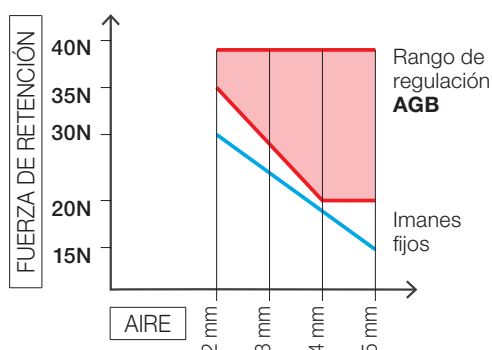
Por el otro lado, sin embargo, simplemente tire con la manilla, sea como sea.



Fuerza de atracción

La fuerza de retención se puede ajustar de acuerdo con la sensibilidad del usuario y está garantizada en todas las condiciones de colocación.

Sin embargo, en los sistemas de imanes fijos, la fuerza disminuye sin posibilidad de ajuste a medida que aumenta la distancia entre la hoja y el marco.

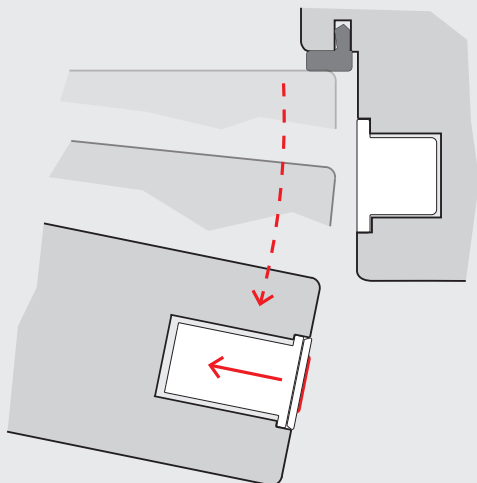
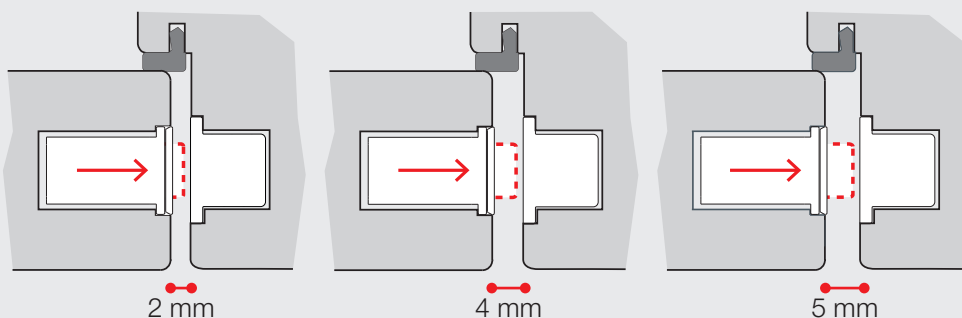


El sistema es regulable: Touch garantiza siempre la fuerza de retención más confortable!

Gracias al sistema patentado de regulación colocado en la hoja, **Touch** garantiza el cierre incluso con holguras variables.

[PATENTED]

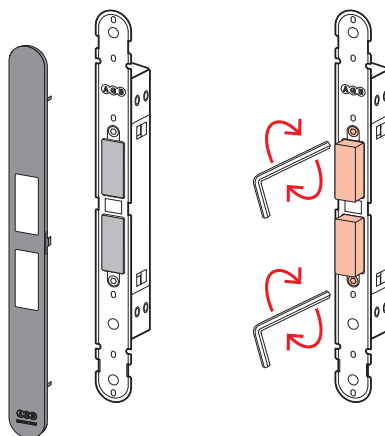
Los imanes solo sobresalen en correspondencia con el soporte. La extensión de salida de los imanes es regulable con una llave allen de 2.5 mm. **Touch** elimina definitivamente los problemas de ajuste habituales de los pestillos a rodillo tradicionales.



Con la puerta abierta, los imanes vuelven al ras del frontal, lo que permite un diseño limpio y evita los problemas derivados de los salientes.

El embellecedor es desmontable y oculta los tornillos de fijación y las regulaciones de los imanes.

Girando las regulaciones, de los pestillos magnéticos salen más hacia fuera y, por lo tanto, aumenta la fuerza de atracción entre hoja y el marco.

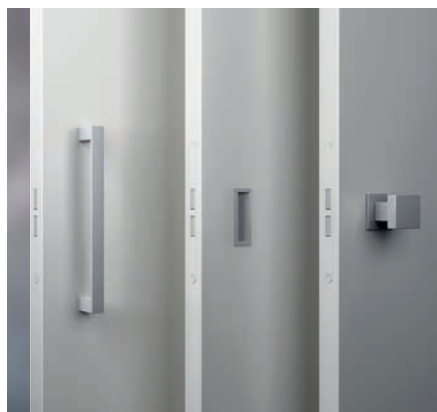


TOUCH

libertad en la elección de manilla

Un nuevo concepto de cierre

La puerta se mantiene cerrada por fuerza magnética, sin contacto y sin la ayuda del pestillo tradicional.



Libera la creatividad del diseñador!

Con **Touch**, la manilla se libera de la función de desbloqueo: solo sirve para empujar y tirar de la puerta, dejando al diseñador libre para crear nuevas formas e integrar la manilla en el diseño de la puerta.

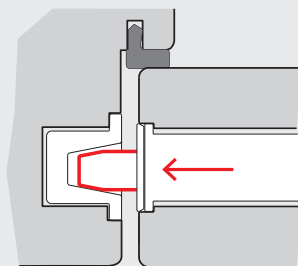
TOUCH & CLOSE

Toda la privacidad que necesitas

Retenedor magnético con bloqueo

Protege la privacidad de tu estancia con **Touch & Close**: todas las ventajas del retenedor magnético, ahora con la posibilidad de bloquear la puerta.

Touch & Close está disponible en la versión con cuadradillo y con cilindro de perfil europeo.



La forma cónica del pasador junto a la de su soporte, garantizan el mejor cierre en cualquier situación.

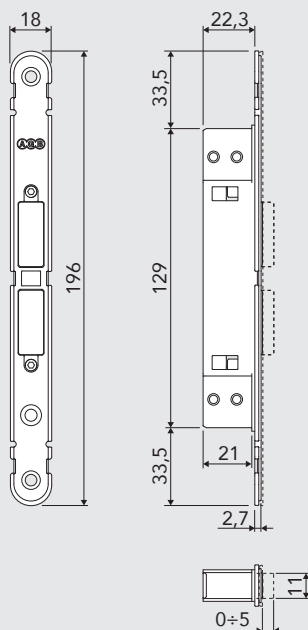




Touch & Close es la solución ideal para las puertas de diseño que dividen distintos ambientes, y en los que se requiere privacidad.

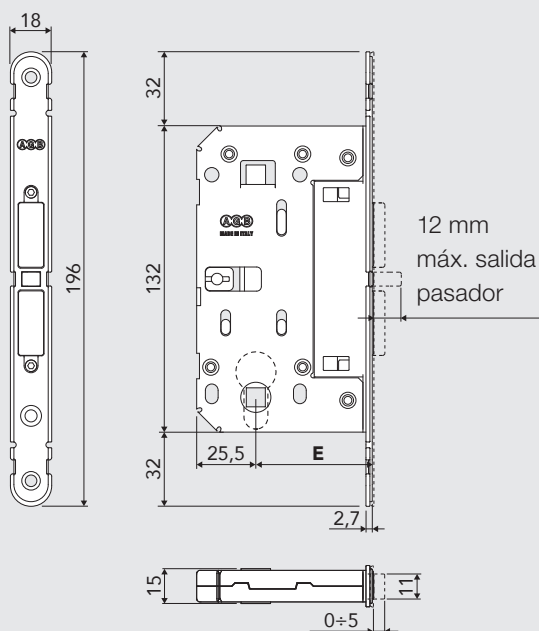
Datos técnicos

Touch



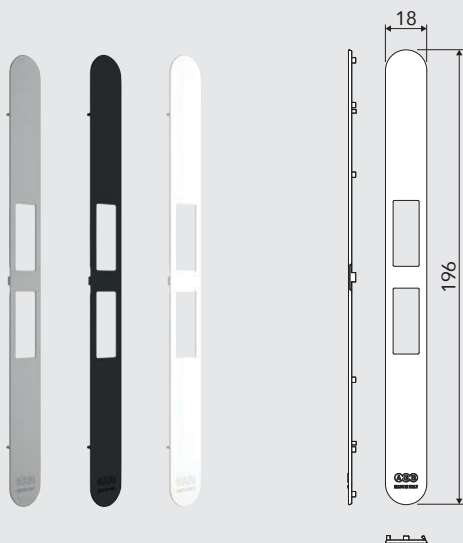
- **Touch** con retenedor magnético regulable
- Acabados disponibles en **Gris RAL 7036**, **Negro opaco** y **Blanco opaco**

Touch & Close

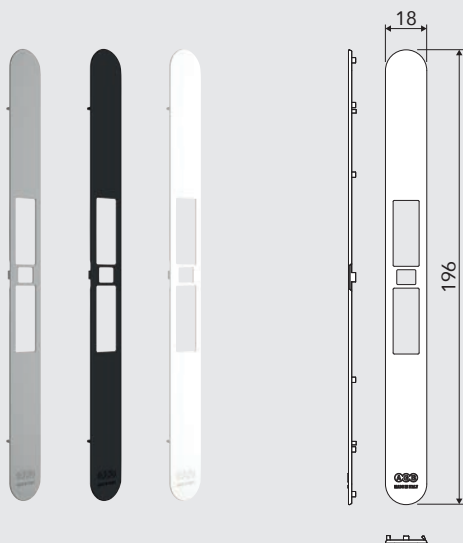


- Cerradura **Touch & Close** con retenedor magnético regulable y pasador
- Versión **baño** y **cilindro**
- Entrada (**E**) 50 y 60
- Acabados disponibles en **Gris RAL 7036**, **Negro opaco** y **Blanco opaco**

Las dimensiones **Touch & Close** son iguales en todas las versiones.

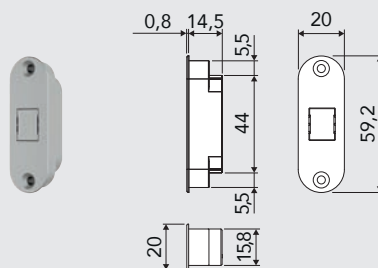


- Frontal de cobertura de los tirafondos de fijación de **Touch**
- Acabados disponibles en **Cromado opaco**, **Negro opaco** y **Blanco opaco**

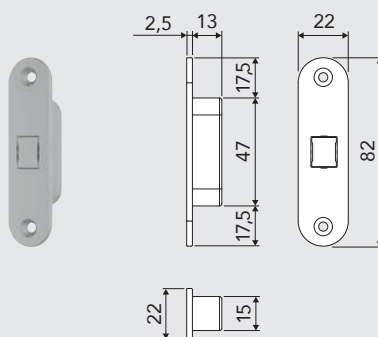


- Frontal de cobertura de los tirafondos de fijación de **Touch & Close**
- Acabados disponibles en **Cromado opaco**, **Negro opaco** y **Blanco opaco**

Minimal-Touch

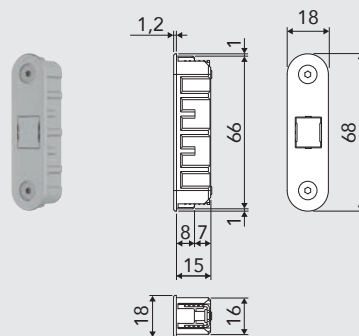


Easy-Touch



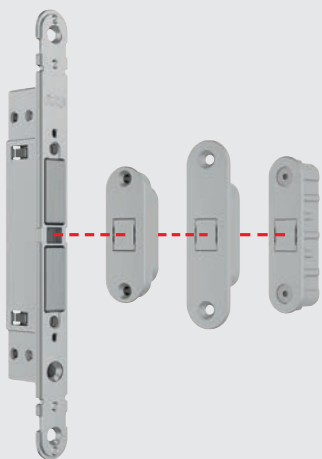
- Soportes para **puertas de madera**
- En combinación con el modelo **Touch** y con **Touch & Close**
- Quitar la tapa central para usar con **Touch & Close**

Alu-Touch

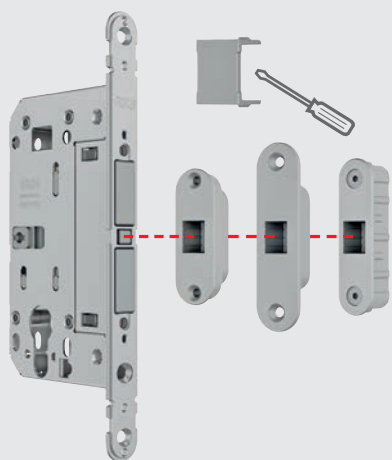


- Soporte para **puertas de aluminio**
- En combinación con el modelo **Touch** y con **Touch & Close**
- Quitar la tapa central para usar con **Touch & Close**

Alineación cerradura y soporte

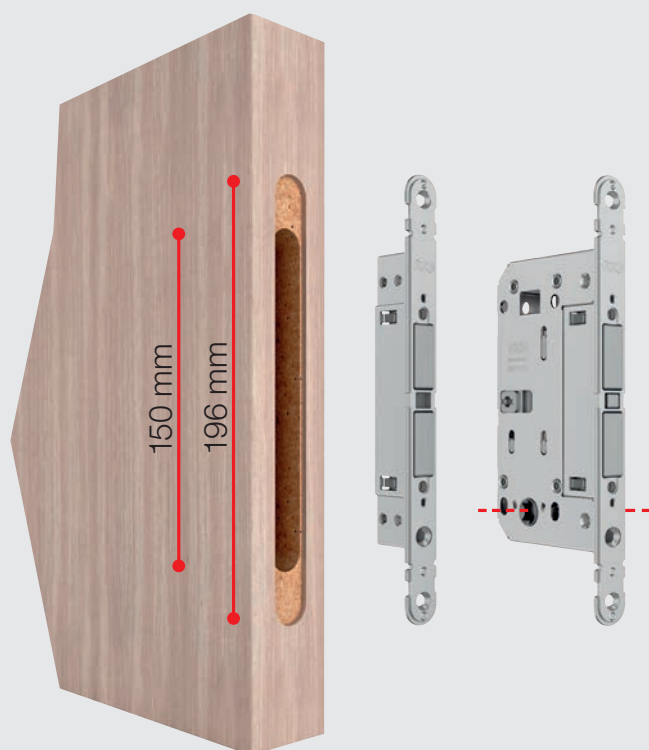


Alineamiento **Touch** con soportes **Minimal-Touch**, **Easy-Touch** y **Alu-Touch**.



Alineamiento de **Touch & Close** con soportes **Minimal-Touch**, **Easy-Touch** y **Alu-Touch**.

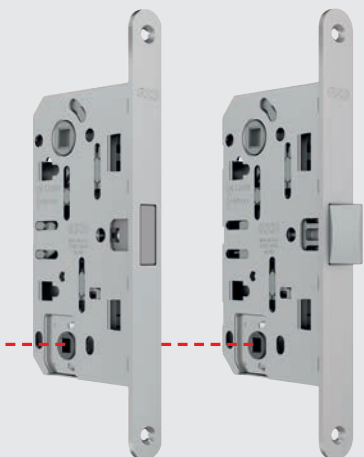
Es necesario quitar la tapa frontal del soporte para permitir el alojamiento del pasador en posición de cierre.



Minimal-Touch es compatible con **Minimal** y **Easy-Fix** de 1,2 mm de espesor.

Un fresado, soluciones infinitas!

El fresado estandarizado permite elegir entre **Touch** y una cerradura tradicional, incluso con el marco ya montado o simplemente reemplazando la hoja.



Touch y **Touch & Close** son compatibles con **Polaris 2XT** y **Mediana Evolution**.



Easy-Touch es compatible con **Easy-Matic** y **Easy-Fix** de 2,2 mm de espesor.



Alu-Touch es compatible con **Alutop**.





Touch es la solución ideal para puertas integradas en revestimientos “boiserie” donde el diseñador quiere dar rienda suelta a su creatividad, mimetizando la manilla en el diseño de la puerta.



Open, Close, Live

Alban Giacomo SpA
Via A. De Gasperi, 75
36060 Romano d'Ezzelino (VI) Italy
+39 0424 832 832
www.agb.it - info@agb.it

MADE IN ITALY