

Serie 6, Horno, 60 x 60 cm, Negro HBA5360B0



A



1 x Parrilla profesional, 1 x Bandeja universal

HEZ327000 Piedra Pizza, HEZ32WA00 Termosonda inalámbrica, HEZ531010 ., HEZ532010 Bandeja profunda con antiadherente cerám, HEZ538000 rail telescópico intercambiable en altura, HEZ617000 Bandeja horno pizza 35 cm, HEZ629070 Bandeja AirFry & grill, HEZ631070 Bandeja plana horno 455 x 375 x 29 mm, HEZ632070 Bandeja universal horno 455 x 375 x 38mm, HEZ634000 Parrilla cromada 455 x 375 x 30 mm, HEZ638000 rail telescópico intercambiable en altura, HEZ660050 Accessory, HEZ664000 Parrilla para hornos de vapor, HEZ915003 Fuente asados de cristal con tapa 5,4 l., HEZG0AS00 Cable de conexión 3m

Horno multifunción con recetas automáticas para disfrutar de unos platos perfectos.

- **Display LCD con símbolos TouchControl y mandos ocultables.**
- **Recetas Gourmet: hasta 10 recetas pre-programadas. Selecciona solo el tipo de alimento y peso, y disfruta. Resultados perfectos.**
- **Asistente de limpieza con agua: facilita el proceso de limpieza interior de la cavidad del horno.**
- **Panel trasero autolimpiante: gracias al recubrimiento especial del panel trasero, la limpieza del interior de tu horno será mucho más sencilla.**
- **ClipRails en un nivel: raíles intercambiables en altura. Fácilmente intercambiables.**

Tipo de construcción: Integrable
Sistema de limpieza: .. Sistema de limpieza EasyClean®, Asistente de limpieza con agua

Dimensiones de instalación necesarias (H x W x D): 585-595 x 560-568 x 550 mm

Dimensiones (Alto x Ancho x Fondo): 595 x 594 x 548 mm

Medidas del producto embalado: 675 x 660 x 690 mm

Material del panel de mandos: Cristal

Material de la puerta: vidrio

Peso neto: 34.4 kg

Volúmen útil (de la cavidad): 71 l

Modos de calentamiento: Grill de amplia superficie, Aire caliente suave, Aire caliente 3D, Hornear, Función Pizza, Calor inferior, Grill con aire caliente

Regulación de temperatura: Mecánico

Número de luces interiores: 1

Longitud del cable de alimentación eléctrica: 120.0 cm

Código EAN: 4242005217090

Número de cavidades - (2010/30/CE): 1

Clase de eficiencia energética: A

Consumo de energía por ciclo convencional (2010/30/EC): 0.97 kWh/cycle

Energy consumption per cycle forced air convection (2010/30/EC): 81 kWh/cycle

Índice de eficiencia energética (2010/30/CE): 95.3 %

Potencia: 3400 W

Intensidad corriente eléctrica: 16 A

Tensión: 220-240 V

Frecuencia: 50; 60 Hz

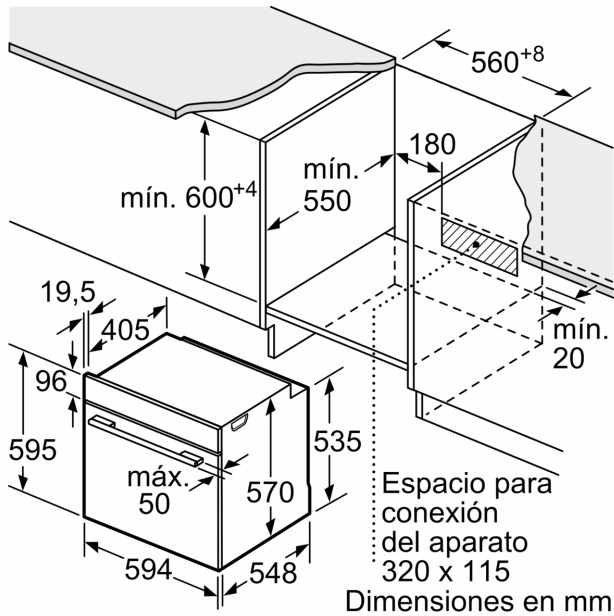
Tipo de enchufe: Schuko a tierra

Accesorios incluidos: ... 1 x Parrilla profesional, 1 x Bandeja universal

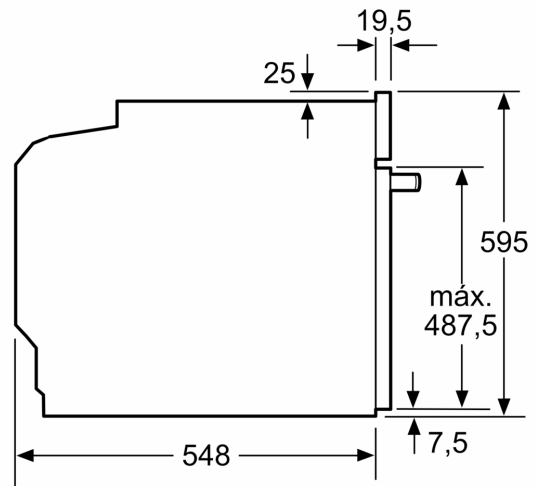


4 242005 217090

Serie 6, Horno, 60 x 60 cm, Negro
HBA5360B0

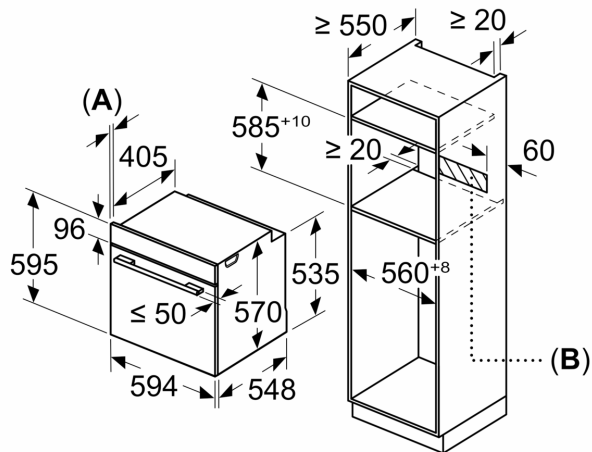


Dimensiones en mm



Dimensiones en mm

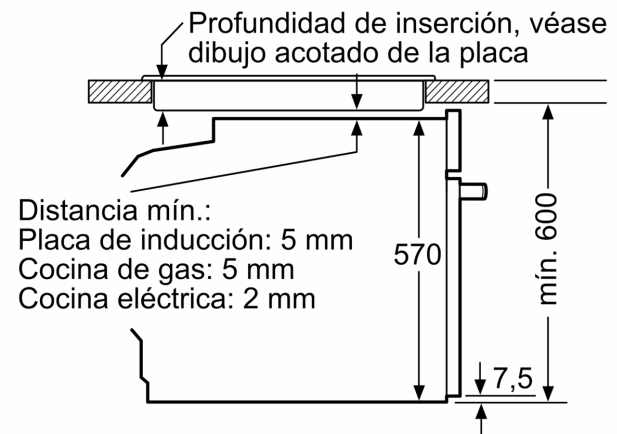
Dimensiones en mm



A: 19,5 mm

B: Espacio para la conexión del aparato
 320 x 115 mm

Montaje con una placa.



Dimensiones en mm