

Serie 4, Horno, 60 x 60 cm, Acero inoxidable HBA5740S0



A



Accesorios incluidos

1 x Parrilla profesional, 1 x Bandeja universal

Accesorios opcionales

HEZ634000 Parrilla cromada 455 x 375 x 30 mm, HEZ638000 rail telescópico intercambiable en altura, HEZ660050 Accessory, HEZ664000 Parrilla para hornos de vapor, HEZ915003 Fuente asados de cristal con tapa 5,4 l, HEZG0AS00 Cable de conexión 3m, HEZ327000 Piedra Pizza, HEZ32WA00 Termosonda inalámbrica, HEZ531010 :, HEZ532010 Bandeja profunda con antiadherente cerám, HEZ538000 rail telescópico intercambiable en altura, HEZ617000 Bandeja horno pizza 35 cm, HEZ629070 Bandeja AirFry & grill, HEZ631070 Bandeja plana horno 455 x 375 x 29 mm, HEZ632070 Bandeja universal horno 455 x 375 x 38mm

Horno multifunción con recetas automáticas para disfrutar de unos platos perfectos.

- **Display LED con luz roja y mandos que facilitan el uso del horno así como el acceso a la información necesaria.**
- **Recetas Gourmet: hasta 10 recetas pre-programadas. Selecciona solo el tipo de alimento y peso, y disfruta. Resultados perfectos.**
- **Autolimpieza pirolítica: elige entre los 3 niveles de intensidad, según el grado de suciedad del interior, y olvídate.**
- **Asistente de limpieza con agua: facilita el proceso de limpieza interior de la cavidad del horno.**
- **ClipRails en un nivel: raíles intercambiables en altura. Fácilmente intercambiables.**

Datos técnicos

Tipo de construcción: Integrable
 Sistema de limpieza: Pirolítico y Asistente de limpieza con agua
 Dimensiones de instalación necesarias (H x W x D): 585-595 x 560-568 x 550 mm
 Dimensiones (Alt x Anch x Fondo): 595 x 594 x 548 mm
 Medidas del producto embalado: 675 x 660 x 690 mm
 Material del panel de mandos: Metallic
 Material de la puerta: vidrio
 Peso neto: 37.1 kg
 Volumen útil (de la cavidad): 71 l
 Modos de calentamiento: Grill de amplia superficie, Aire caliente suave, Aire caliente 3D, Hornear, Función Pizza, Calor inferior, Grill con aire caliente
 Regulación de temperatura: Electrónica
 Número de luces interiores: 1
 Longitud del cable de alimentación eléctrica: 120.0 cm
 Código EAN: 4242005056637
 Número de cavidades - (2010/30/CE): 1
 Clase de eficiencia energética: A
 Consumo de energía por ciclo convencional (2010/30/EC): 0.99 kWh/cycle
 Energy consumption per cycle forced air convection (2010/30/EQ): 81 kWh/cycle
 Índice de eficiencia energética (2010/30/CE): 95.3 %
 Potencia: 3600 W
 Intensidad corriente eléctrica: 16 A
 Tensión: 220-240 V
 Frecuencia: 60; 50 Hz
 Tipo de enchufe: Schuko a tierra
 Accesorios incluidos: ... 1 x Parrilla profesional, 1 x Bandeja universal



Serie 4, Horno, 60 x 60 cm, Acero inoxidable HBA5740S0

- Maneta tubular de latón macizo
- Baja temperatura de la puerta durante la pirólisis

Horno multifunción con recetas automáticas para disfrutar de unos platos perfectos.

- Display LED rojo
- Multifunción (7 funciones): Sistema de calentamiento 3D Profesional, Calor superior e inferior, Función pizza, Aire caliente suave, Grill con aire caliente, Grill de amplia superficie, Calor inferior
- Autolimpieza pirolítica con 2 niveles de intensidad
- Asistente de limpieza con agua
- Iluminación halógena en el interior del horno
- recetas automáticas: 10
- Función Sprint de precalentamiento rápido
- Reloj electrónico programable de inicio y paro de cocción
- Indicación de estado de calentamiento del horno
- Autodesconexión de seguridad
- Bloqueo de seguridad para niños
- Capacidad: 71 litros
- Dimensiones del aparato (alto x ancho x fondo): 595 mm x 594 mm x 548 mm
- Dimensiones de encastre (alto x ancho x fondo): 585 mm-595 mm x 560 mm-568 mm x 550 mm
- Consultar y respetar las dimensiones de encastre facilitadas en el manual de instalación
- Accesorios: Parrilla profesional, Bandeja profunda
- Raíles: con stopSecurity
- y ocultables, Mandos giratorios

Funcionamiento

- Rango de temperatura 50 °C - 275 °C

Gradas / raíles

Diseño

Limpieza

Prestaciones

Equipamiento

Seguridad

- fría

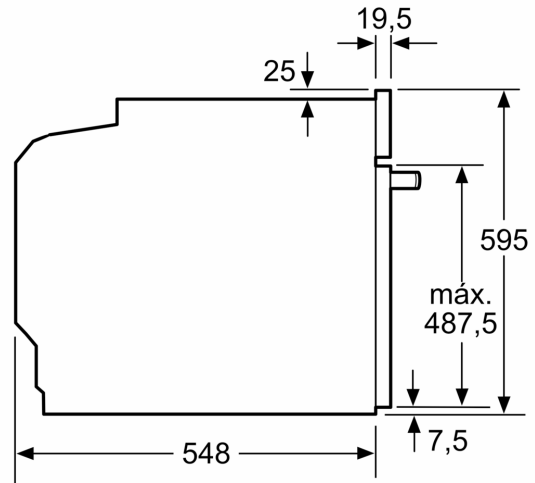
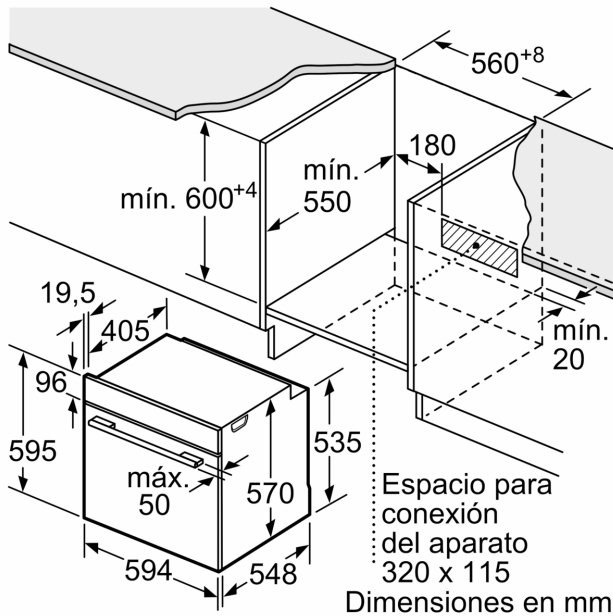
Información técnica

- Longitud del cable de conexión: 120 cm
- Tensión nominal: 220 - 240 V
- Potencia total a red eléctrica: 3.6 kw
- Clase de eficiencia energética (acc. EU Nr. 65/2014): A(en un rango de eficiencia energética de A+++ a D)
- Consumo de energía por ciclo en modo tradicional:0.99 kWh
- Consumo de energía por ciclo con ventilación forzada:0.81 kWh
- Volumen de la cavidad:71 litros

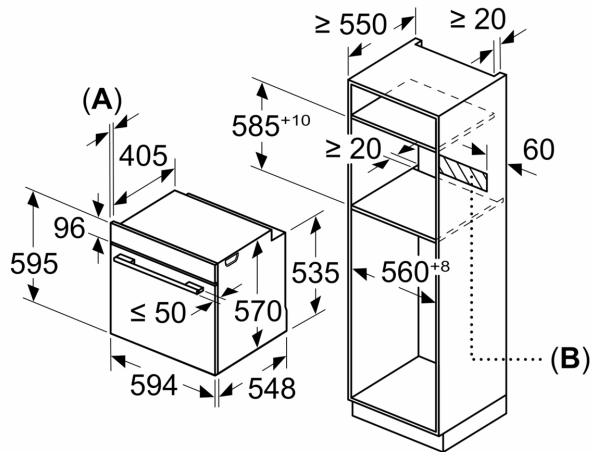
Medidas

- 5 alturas de cocción.
- EAN: 4242002808567

Serie 4, Horno, 60 x 60 cm, Acero inoxidable
HBA5740S0



Dimensiones en mm



A: 19,5 mm
B: Espacio para la conexión del aparato
 320 x 115 mm

Montaje con una placa.

