

**Serie 4, Horno, 60 x 60 cm, Acero inoxidable  
HBA512ES0**



**Accesorios incluidos**

1 x Parrilla profesional, 1 x Bandeja universal

**Accesorios opcionales**

HEZ631070 Bandeja plana horno 455 x 375 x 29 mm, HEZ632070 Bandeja universal horno 455 x 375 x 38mm, HEZ633001 Tapa para bandeja profesional, HEZ633070 Bandeja profesional de 8 cm de alto, HEZ634000 Parrilla cromada 455 x 375 x 30 mm, HEZ636000 Bandeja de vidrio, HEZ638000 rail telescópico intercambiable en altura, HEZ660050 Accessory, HEZ664000 Parrilla para hornos de vapor, HEZ915003 Fuente asados de cristal con tapa 5,4 l., HEZG0AS00 Cable de conexión 3m, HEZ327000 Piedra Pizza, HEZ32WA00 Termosonda inalámbrica, HEZ530000 2 Bandejas twin, HEZ531010 :, HEZ532010 Bandeja profunda con antiadherente cerám, HEZ538000 rail telescópico intercambiable en altura, HEZ617000 Bandeja horno pizza 35 cm, HEZ629070 Bandeja AirFry & grill

**Calentamiento 3D Profesional:  
distribución perfecta del aire cocinando  
hasta en 3 niveles simultáneamente.  
Resultados perfectos.**

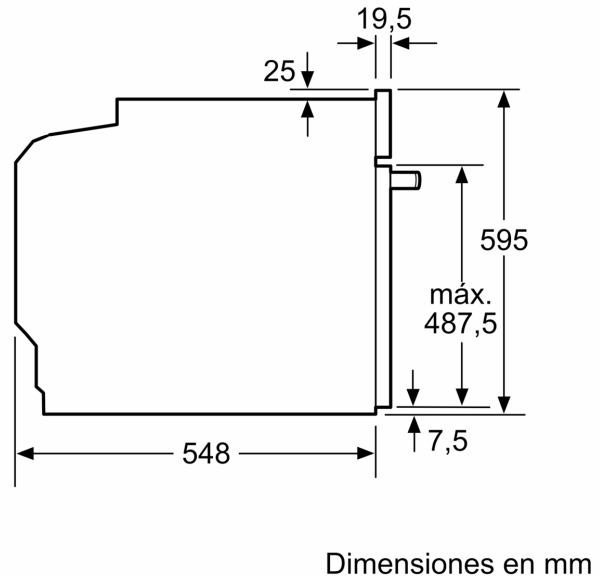
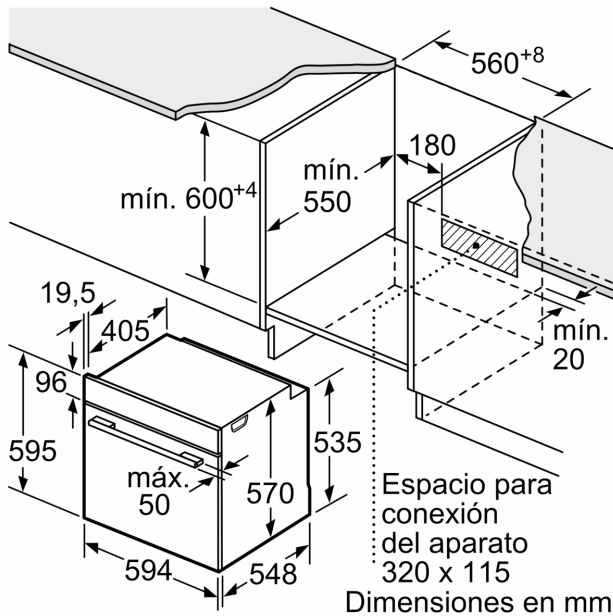
- **Asistente de limpieza con agua:** facilita el proceso de limpieza interior de la cavidad del horno.
- **Un nivel de guía telescópica que facilita la extracción e inserción de las bandejas en el interior del horno.**
- **3D Hotair: calor uniforme para lograr una cocción perfecta hasta en 3 alturas.**

**Datos técnicos**

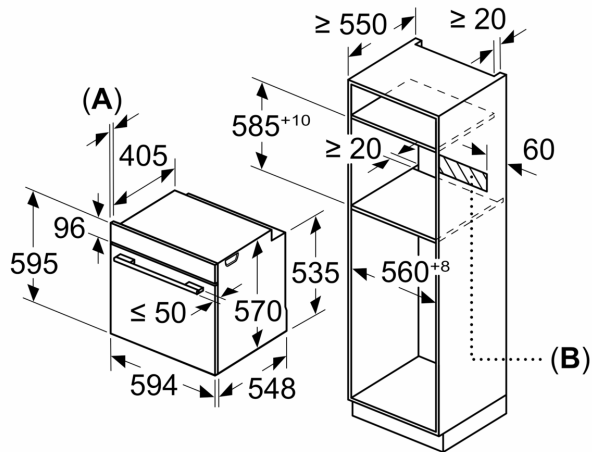
Tipo de construcción: ..... Integrable  
 Sistema de limpieza: ..... Asistente de limpieza con agua  
 Dimensiones de instalación necesarias (H x W x D): ..... 585-595 x 560-568 x 550 mm  
 Dimensiones (Altura x Ancho x Fondo): ..... 595 x 594 x 548 mm  
 Medidas del producto embalado: ..... 675 x 660 x 690 mm  
 Material del panel de mandos: ..... Metallic  
 Material de la puerta: ..... vidrio  
 Peso neto: ..... 31.0 kg  
 Volumen útil (de la cavidad): ..... 71 l  
 Modos de calentamiento: ..... Grill de amplia superficie, Aire caliente suave, Aire caliente 3D, Hornear, Función Pizza, Calor inferior, Grill con aire caliente  
 Regulación de temperatura: ..... Mecánico  
 Número de luces interiores: ..... 1  
 Longitud del cable de alimentación eléctrica: ..... 120.0 cm  
 Código EAN: ..... 4242005207855  
 Número de cavidades - (2010/30/CE): ..... 1  
 Clase de eficiencia energética: ..... A  
 Consumo de energía por ciclo convencional (2010/30/EC): ..... 0.97 kWh/cycle  
 Energy consumption per cycle forced air convection (2010/30/EQ): 81 kWh/cycle  
 Índice de eficiencia energética (2010/30/CE): ..... 95.3 %  
 Potencia: ..... 3400 W  
 Intensidad corriente eléctrica: ..... 16 A  
 Tensión: ..... 220-240 V  
 Frecuencia: ..... 50; 60 Hz  
 Tipo de enchufe: ..... Schuko a tierra  
 Accesorios incluidos: ... 1 x Parrilla profesional, 1 x Bandeja universal



**Serie 4, Horno, 60 x 60 cm, Acero inoxidable**  
**HBA512ES0**



Dimensiones en mm



**A:** 19,5 mm  
**B:** Espacio para la conexión del aparato  
 320 x 115 mm

Montaje con una placa.

