

**Placa de inducción, 60 cm, Negro,
Placa sin marco de acero inoxidable
3EB967LU**



Accesorios opcionales

3AB3030L	Accesorio de unión
3AB39210	Sartén base 15cm. control de temperatura
3AB39230	Sartén base 21cm. control de temperatura

¿Para cuántos es la paella? No importa, en la zona de 32 cm puedes prepararla para 10 invitados o para ti solo.

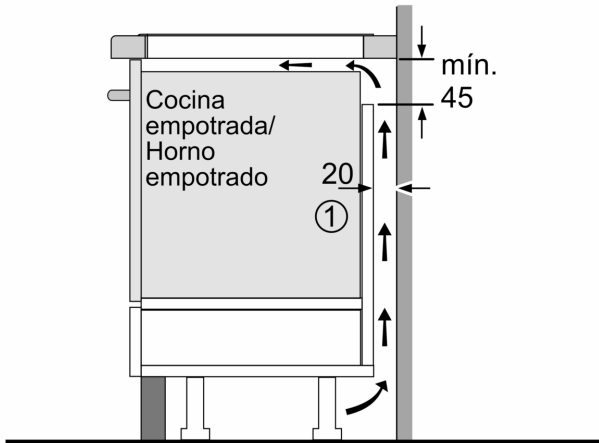
- La rapidez y la limpieza en la cocina tienen un nombre: inducción.
- Control con 4 niveles, el aceite siempre a la temperatura perfecta.
- Acelera el calentamiento de líquidos con la función Sprint.
- Bloquea la placa con el control durante unos segundos para limpiar.
- Con la función programación es imposible que te despistes.

Datos técnicos

Familia de Producto:	Placa independiente vitrocerámica
Tipo de construcción:	Integrable
Entrada de energía:	Eléctrico
Número de posiciones que se pueden usar al mismo tiempo:	3
Dimensiones de instalación necesarias (H x W x D):	51 x 560-560 x 490-500 mm
Anchura:	592 mm
Dimensiones de instalación necesarias (H x W x D):	51 x 592 x 522 mm
Medidas del producto embalado:	126 x 753 x 603 mm
Peso neto:	12.0 kg
Peso bruto:	14.2 kg
Indicador de calor residual:	Separado
Ubicación del panel de mandos:	Frontal de placa de cocina
Material de la superficie básica:	Cristal vitrocerámico
Color superficie superior:	Negro
Longitud del cable de alimentación eléctrica:	110.0 cm
Código EAN:	4242006254391
Tensión:	220-240 V
Frecuencia:	50; 60 Hz

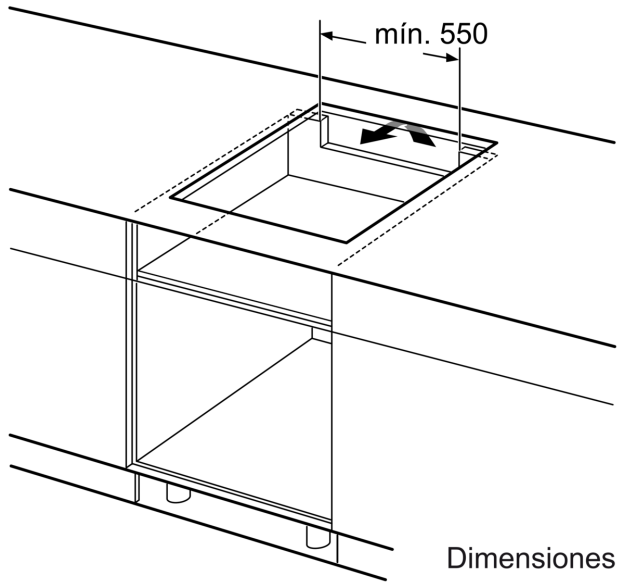


**Placa de inducción, 60 cm, Negro,
Placa sin marco de acero inoxidable
3EB967LU**



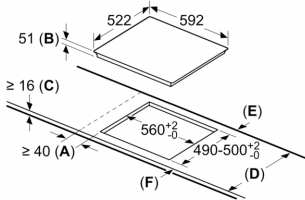
① Rendija de ventilación necesaria

Dimensiones en mm



Dimensiones en mm

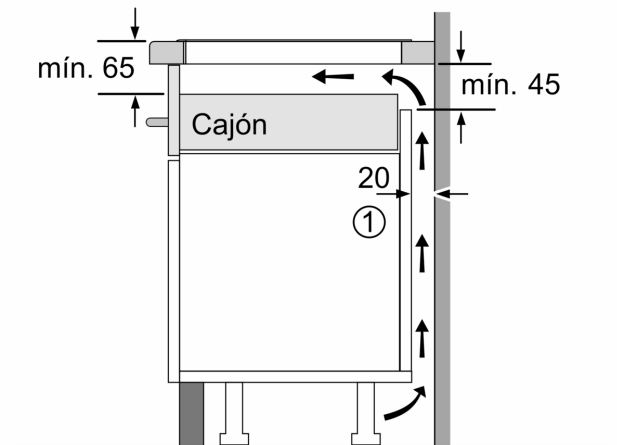
Dimensiones en mm



- A: Distancia mínima desde el corte de la placa hasta la pared.
- B: Profundidad de inserción
- C: Debe haber un espacio libre de 30 mm entre la superficie de la encimera y la parte superior delantera del horno. Consultar el espacio necesario para el horno.

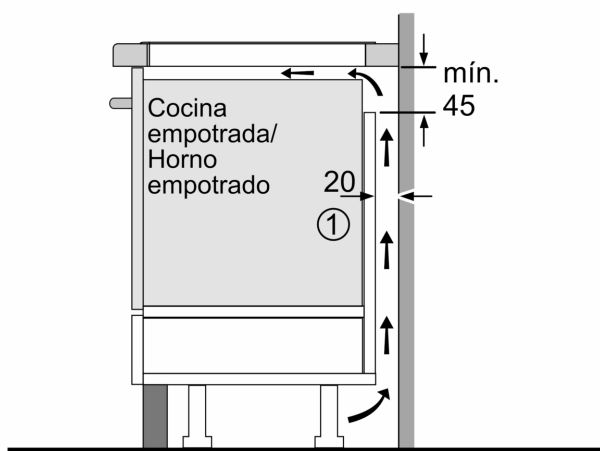
La encimera en la que se instale la placa debe resistir cargas de aprox. 60 kg; se pueden usar subestructuras adecuadas en caso necesario.

D	E	F
585-600	50	≥ 35
> 600	≥ 50	≥ 50



① Espacio de ventilación necesario.

Dimensiones en mm



①
Rendija de
ventilación necesaria

Dimensiones en mm