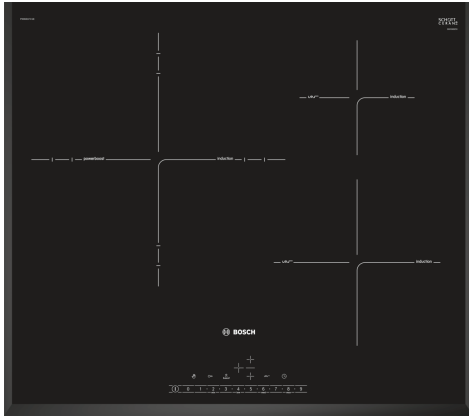


**Serie 6, Placa de inducción, 60 cm,
Negro, sin perfiles
PID651FC1E**



Accesorios opcionales

HEZ9SE060	set de 6 piezas
HEZ390090	Wok para radiantes e inducción
HEZ390210	Sartén antiadherente de 15 cm. de base.
HEZ390230	Sartén antiadherente de 21 cm de base
HEZ9ES100	Cafetera 4 tazas
HEZ9FE280	Sartén de hierro Ø 18 / 28 cm
HEZ9SE030	Set de 2 ollas y 1 sartén
HEZ9SE040	set de 4 piezas

**PerfectFry, control de temperatura del
aceite: permite conseguir un dorado
perfecto de los alimentos gracias al
sensor automático.**

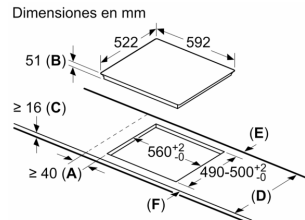
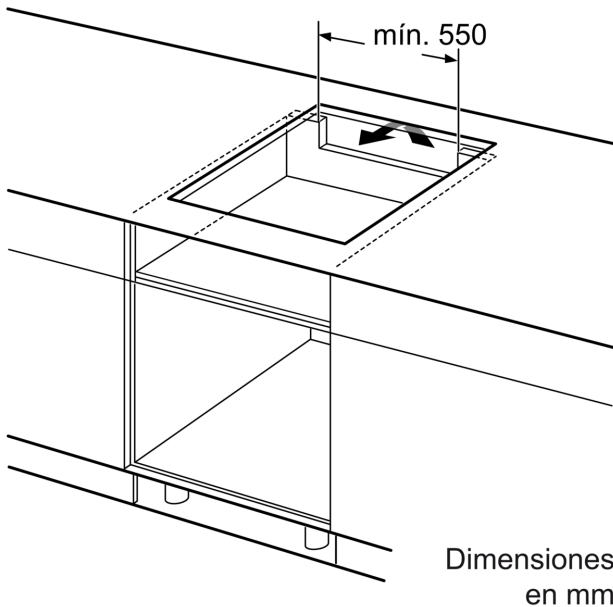
- **Control DirectSelect:** selecciona fácilmente la zona de cocción, su potencia y otras funciones.
- **PerfectFry:** control de temperatura del aceite
- **Función Sprint:** hasta un 50 % más de potencia para calentar más rápido en tu placa de inducción.
- **Programación del tiempo de cocción:** apaga la zona de cocción seleccionada una vez transcurrido el tiempo establecido.
- **Inducción:** rápida, segura, limpia y muy eficiente.

Datos técnicos

Familia de Producto:Placa independie.vitrocera mica
 Tipo de construcción: Integrab le
 Fuente energética: Eléctrica
 Número de posiciones que se pueden usar al mismo tiempo: 3
 Dimensiones de instalación necesarias (H x W x D): ...51 x 560-560 x 490-500 mm
 Anchura:592 mm
 Dimensiones (Alt x Ancho x Fondo): 51 x 592 x 522 mm
 Medidas del producto embalado:126 x 753 x 603 mm
 Peso neto: 12.5 kg
 Peso bruto:14.7 kg
 Indicador de calor residual: Separado
 Ubicación del panel de mandos: Frontal de placa de cocina
 Material de la superficie:Cristal vitrocera mica
 Color superficie superior: Negro
 Longitud del cable de alimentación eléctrica: 110.0 cm
 Código EAN: 4242002870267
 Tensión: 220-240 V
 Frecuencia: 50; 60 Hz



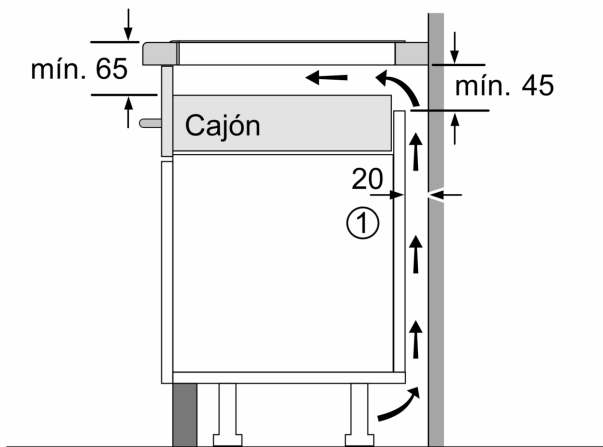
**Serie 6, Placa de inducción, 60 cm,
Negro, sin perfiles
PID651FC1E**



- A:** Distancia mínima desde el corte de la placa hasta la pared.
B: Profundidad de inserción
C: Debe haber un espacio libre de 30 mm entre la superficie de la encimera y la parte superior delantera del horno. Consultar el espacio necesario para el horno.

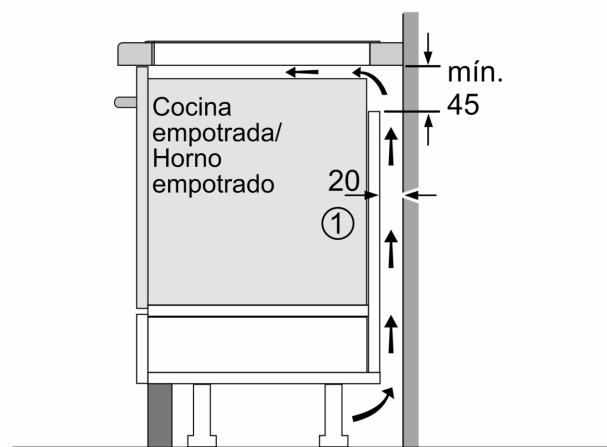
La encimera en la que se instale la placa debe resistir cargas de aprox. 60 kg; se pueden usar subestructuras adecuadas en caso necesario.

D	E	F
585-600	50	≥ 35
> 600	≥ 50	≥ 50



① Espacio de ventilación necesario.

Dimensiones en mm



① Rendija de ventilación necesaria

Dimensiones en mm