

**Placa de inducción, 60 cm, Negro,
Placa sin marco de acero inoxidable
3EB865ERS**



Accesorios opcionales

3PA0028X Paellero 28 cm.

**Una placa con las prestaciones necesarias y
las ventajas de la inducción para que
cocines cómodamente.**

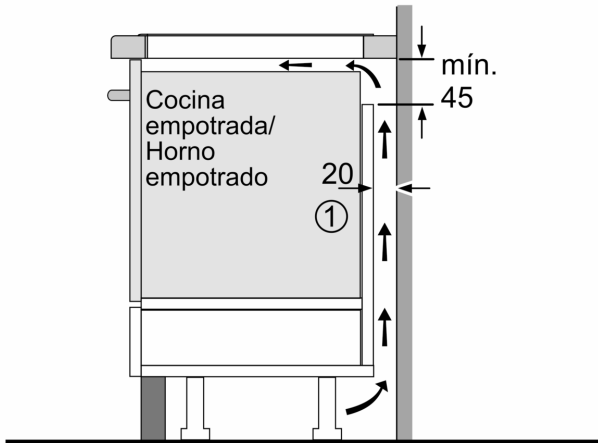
- La rapidez y la limpieza en la cocina tienen un nombre: inducción.
- Disfruta de la cocina a lo grande en su zona gigante de 28 cm.
- Cocina cómodamente con el control táctil de fácil uso y sus funciones.
- Acelera el calentamiento de líquidos con la función Sprint.
- Con la función programación es imposible que te despistes.

Datos técnicos

Familia de Producto: Placa independie.vitrocéramica
 Tipo de construcción:Integrable
 Entrada de energía: Eléctrico
 Número de posiciones que se pueden usar al mismo tiempo: 3
 Dimensiones de instalación necesarias (H x W x D): 51 x 560-560 x 490-500 mm
 Anchura:592 mm
 Dimensiones de instalación necesarias (H x W x D):51 x 592 x 522 mm
 Medidas del producto embalado: 126 x 753 x 603 mm
 Peso neto: 10.5 kg
 Peso bruto: 12.6 kg
 Indicador de calor residual: Separado
 Ubicación del panel de mandos: Frontal de placa de cocina
 Material de la superficie básica: Cristal vitrocerámico
 Color superficie superior: Negro
 Longitud del cable de alimentación eléctrica: 110.0 cm
 Código EAN: 4242006289034
 Tensión:220-240 V
 Frecuencia: 50; 60 Hz

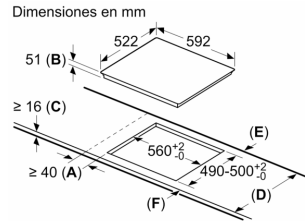


**Placa de inducción, 60 cm, Negro,
Placa sin marco de acero inoxidable
3EB865ERS**



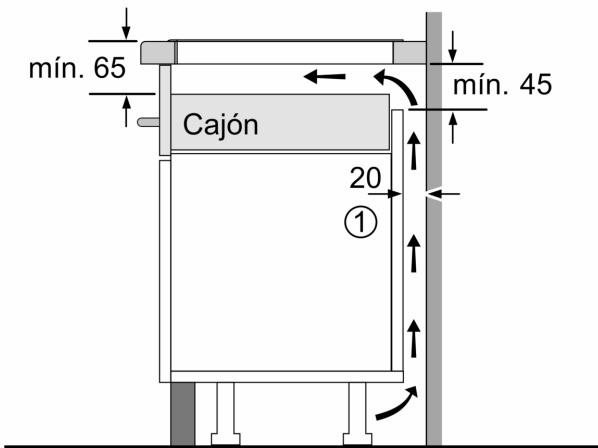
①
Rendija de ventilación necesaria

Dimensiones en mm



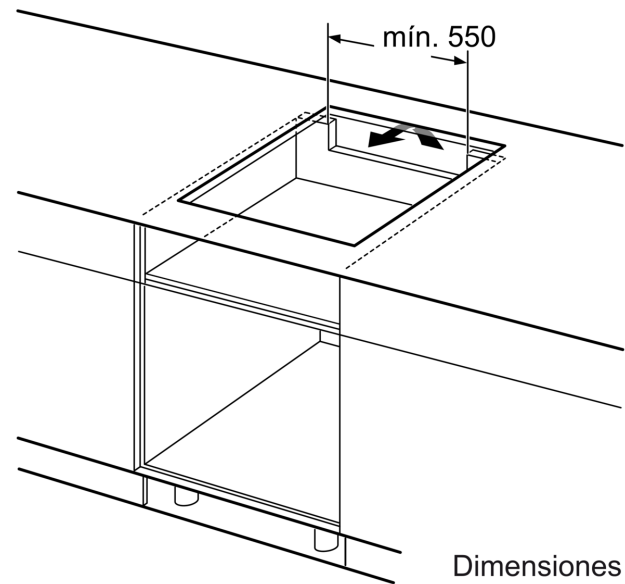
A: Distancia mínima desde el corte de la placa hasta la pared.
B: Profundidad de inserción.
C: Debe haber un espacio libre de 30 mm entre la superficie de la encimera y la parte superior delantera del horno. Consultar el espacio necesario para el horno.
La encimera en la que se instale la placa debe resistir cargas de aprox. 60 kg; se pueden usar subestructuras adecuadas en caso necesario.

D	E	F
585-600	50	≥ 35
> 600	≥ 50	≥ 50



①
Espacio de ventilación necesario.

Dimensiones en mm



Dimensiones en mm