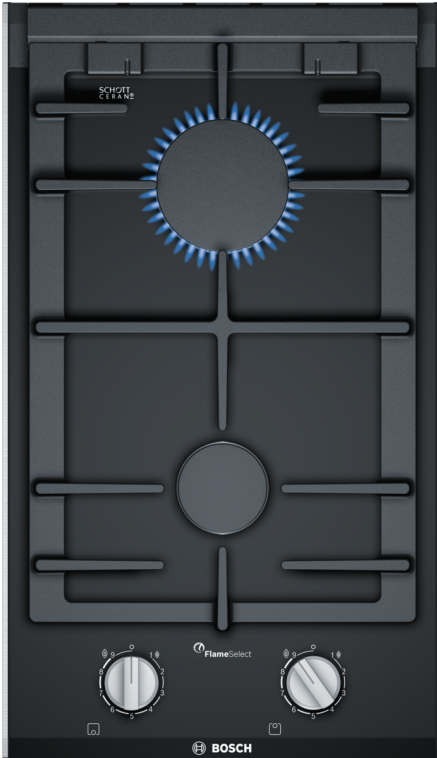


Serie 8, Placa dominó, 30 cm, Cristal vitrocerámico, Negro PRB3A6B70



Accesorios opcionales

- HEZ298105 Simmer plate
- HEZ298114 Soporte de recipiente pequeño
- HEZ394301 Accesorio de unión

Placa Wok Dominó con FlameSelect: los mejores resultados de cocción con la máxima precisión.

- **FlameSelect:** elige entre los nueve niveles de potencia de la llama, para tener la máxima precisión.
- **Parrillas aptas para lavavajillas:** limpiar la placa de gas nunca ha sido tan fácil.
- **Parrillas de hierro fundido que proporcionan una mayor estabilidad.**
- **Compatible con biometano:** tu placa de gas también funciona con gases renovables como el biometano.
- **Mandos ergonómicos para un manejo sencillo y preciso.**

Datos técnicos

Familia de Producto: Vario/Domino placa gas c mando
 Familia de Producto: Vario/Domino placa gas c mando
 Tipo de construcción: Integrable
 Tipo de construcción: Integrable
 Fuente energética: Gas
 Fuente energética: Gas
 Número de posiciones que se pueden usar al mismo tiempo: 2
 Número de posiciones que se pueden usar al mismo tiempo: 2
 Dimensiones de instalación necesarias (H x W x D): 45 x 270 x 490-500 mm
 Dimensiones de instalación necesarias (H x W x D): 45 x 270 x 490-500 mm
 Anchura: 306 mm
 Anchura: 306 mm
 Dimensiones (Alt x Ancho x Fondo): 47 x 306 x 527 mm
 Dimensiones (Alt x Ancho x Fondo): 47 x 306 x 527 mm
 Medidas del producto embalado: 190 x 380 x 580 mm
 Medidas del producto embalado: 190 x 380 x 580 mm
 Peso neto: 7.0 kg
 Peso neto: 7.0 kg
 Peso bruto: 7.9 kg
 Peso bruto: 7.9 kg
 Indicador de calor residual: No tiene
 Indicador de calor residual: No tiene
 Ubicación del panel de mandos: Frontal de placa de cocina
 Ubicación del panel de mandos: Frontal de placa de cocina
 Material de la superficie: Cristal vitrocerámico
 Material de la superficie: Cristal vitrocerámico
 Color superficie superior: Negro, Aluminio gratado
 Color superficie superior: Negro, Aluminio gratado
 Color del marco: Negro
 Color del marco: Negro
 Longitud del cable de alimentación eléctrica: 150.0 cm
 Longitud del cable de alimentación eléctrica: 150.0 cm
 Código EAN: 4242005357291
 Código EAN: 4242005357291
 Potencia de conexión de gas: 4700 W
 Potencia de conexión de gas: 4700 W
 Intensidad corriente eléctrica: 3 A
 Intensidad corriente eléctrica: 3 A
 Tensión: 220-240 V
 Tensión: 220-240 V
 Frecuencia: 50; 60 Hz
 Frecuencia: 50; 60 Hz





Serie 8, Placa dominó, 30 cm, Cristal vitrocerámico, Negro PRB3A6B70

Placa Wok Dominó con FlameSelect: los mejores resultados de cocción con la máxima precisión.

Diseño

- Cristal vitrocerámico, negro
- Parrillas continuas de hierro fundido: diseño Profesional
- Quemador plano BSH: diseño elegante con menos piezas

Prestaciones de la placa

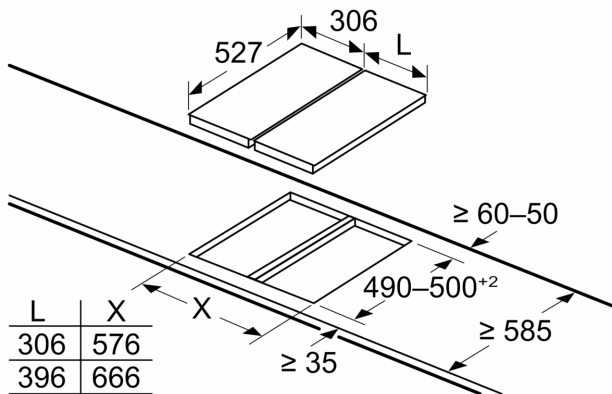
- FlameSelect: regulación precisa de la llama con 9 niveles de potencia
- Parrillas lavables en el lavavajillas
- Mandos ergonómicos para un manejo sencillo y preciso
- Autoencendido integrado en el mando
- 2 zonas de cocción
- Centro frontal: 1 zona estándar hasta 1.9 kw (dependiendo del tipo de gas)
- Centro trasero: quemador rápido hasta 2.8 kw (dependiendo del tipo de gas)

Seguridad

- Sistema de seguridad Gas Stop
- Preparada para gas natural
- Dimensiones del aparato (Alto x Ancho x Fondo mm): 47 x 306 x 527
- Dimensiones de encastre (ancho x fondo x alto mm.): 270 x 490 x 45
- Encimera de espesor mínimo: 30 mm

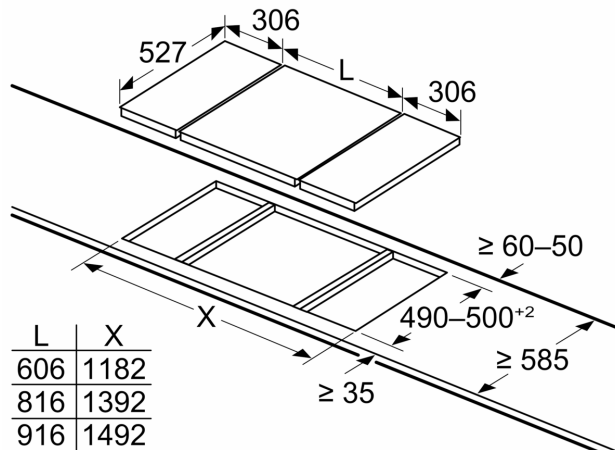
Serie 8, Placa dominó, 30 cm, Cristal vitrocerámico, Negro PRB3A6B70

Dimensiones en mm



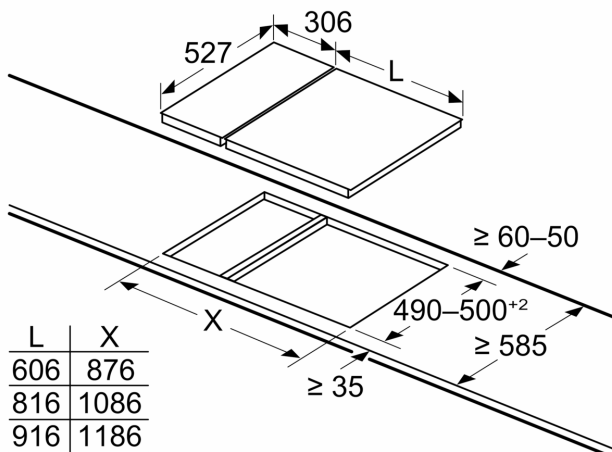
Si se montan dos o más elementos uno al lado del otro, son necesarios uno o varios kits de montaje (para 2 elementos, 1 kit de montaje; para 3 elementos, 2 kits de montaje, etc.)

Dimensiones en mm



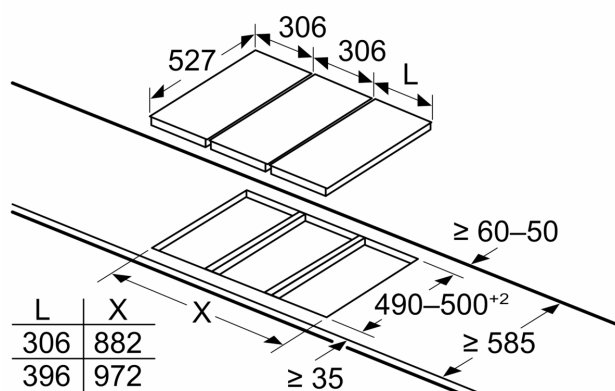
Cuando se montan dos unidades Domino junto a una placa de cocción, son necesarios dos kits de montaje (HEZ394301)

Dimensiones en mm



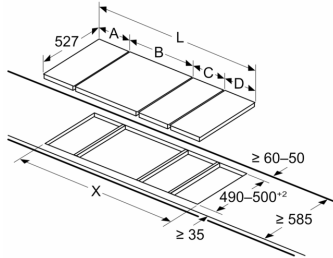
Cuando se montan dos unidades Domino junto a una placa de cocción, son necesarios dos kits de montaje (HEZ394301)

Dimensiones en mm



Si se montan dos o más elementos uno al lado del otro, son necesarios uno o varios kits de montaje (para 2 elementos, 1 kit de montaje; para 3 elementos, 2 kits de montaje, etc.)

Dimensiones en mm
Imagen de la tabla de combinaciones posibles de Domino con los dispositivos correspondientes y las dimensiones del hueco



Si se montan dos o más elementos uno al lado del otro, son necesarios uno o varios kits de montaje (para 2 elementos, 1 kit de montaje; para 3 elementos, 2 kits de montaje, etc.)

Dimensiones del hueco (X) en función de la combinación (véase la tabla de combinaciones)

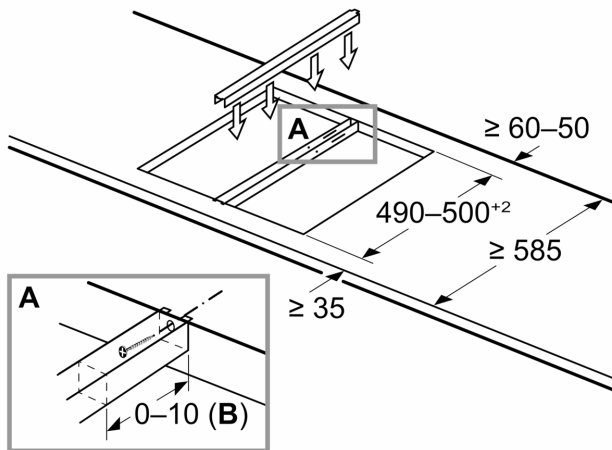
Dimensiones en mm
 Posibilidades de combinación de encimeras dominó con las correspondientes dimensiones de los aparatos y los huecos

Tipo de anchura:
 Anchura del aparato:

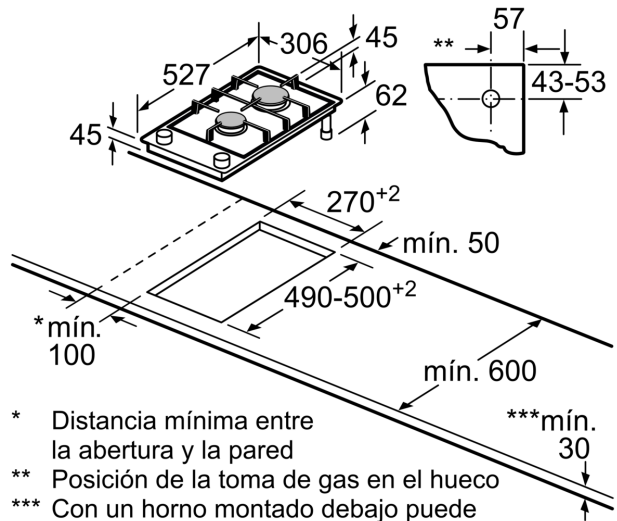
	A	B	C	D	L	X		
2x30	306	306	-	-	-	-	612	576
1x30, 1x40	306	396	-	-	-	-	702	666
1x30, 1x60	306	606	-	-	-	-	912	876
1x30, 1x70*	306	710	-	-	-	-	1016	980
1x30, 1x80	306	816	-	-	-	-	1122	1086
1x30, 1x90	306	916	-	-	-	-	1222	1186
2x40	396	396	-	-	-	-	792	756
1x40, 1x60	396	606	-	-	-	-	1002	966
1x40, 1x70*	396	710	-	-	-	-	1106	1070
1x40, 1x80	396	816	-	-	-	-	1212	1176
1x40, 1x90	396	916	-	-	-	-	1312	1276
3x30	306	306	306	-	-	-	918	882
2x30, 1x40	306	306	396	-	-	-	1008	972
2x30, 1x60	306	306	606	-	-	-	1218	1182
2x30, 1x70*	306	306	710	-	-	-	1322	1286
2x30, 1x80	306	306	816	-	-	-	1428	1392
2x30, 1x90	306	306	916	-	-	-	1528	1492
1x30, 2x40	306	396	396	-	-	-	1098	1062
1x30, 1x40, 1x60	306	396	606	-	-	-	1308	1272
1x30, 1x40, 1x70*	306	396	710	-	-	-	1412	1376
1x30, 1x40, 1x80	306	396	816	-	-	-	1518	1482
1x30, 1x40, 1x90	306	396	916	-	-	-	1618	1582
2x40, 1x60	396	396	606	-	-	-	1398	1362
4x30	306	306	306	306	-	-	1224	1188
3x30, 1x40	306	306	306	396	-	-	1314	1278
1x30, 1x75	306	750	-	-	-	-	1056	1020
1x40, 1x75	396	750	-	-	-	-	1146	1110
2x30, 1x75	306	306	750	-	-	-	1362	1326
1x30, 1x40, 1x75	306	396	750	-	-	-	1452	1416

* No es posible con parrilla de inducción de 70 cm

Dimensiones en mm
Kit de montaje (HEZ394301) para Domino



B: En función de la profundidad de corte



- * Distancia mínima entre la abertura y la pared
- ** Posición de la toma de gas en el hueco
- *** Con un horno montado debajo puede ser más en caso necesario; véanse los requisitos dimensionales del horno

Dimensiones en mm